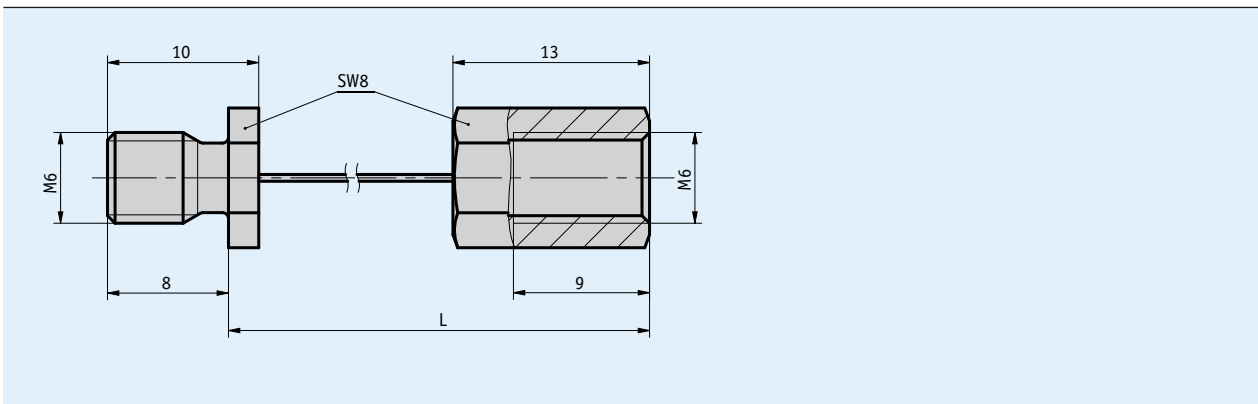
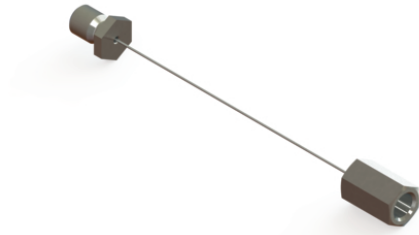


Profil

- pour les capteurs de déplacement de la série SGH
- pour rallonger le câble de mesure ou la distance par rapport à l'objet mesuré (la course de mesure n'est pas rallongée)
- Montage simple



Données mécaniques

Caractéristique	Caractéristiques techniques	Complément
Type de câble	ø0.45 mm	câble d'acier (inoxydable)

Commande

■ Tableau de commande

Caractéristique	Références	Spécification	Complément
Longueur de câble	...	00.10 ... 10.00 en m	

■ Clé de commande

SVH -

Étendue de la livraison: SVH