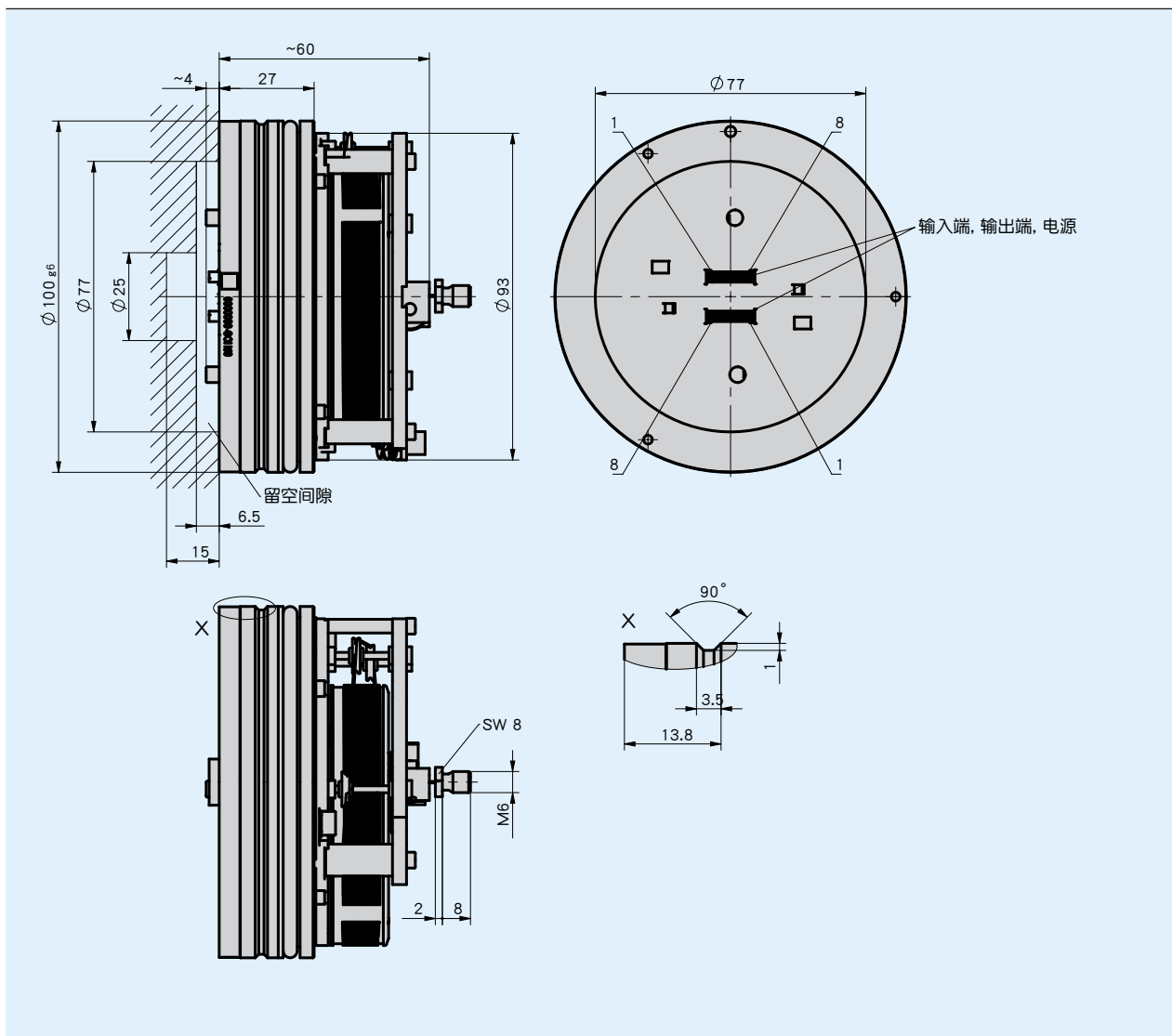
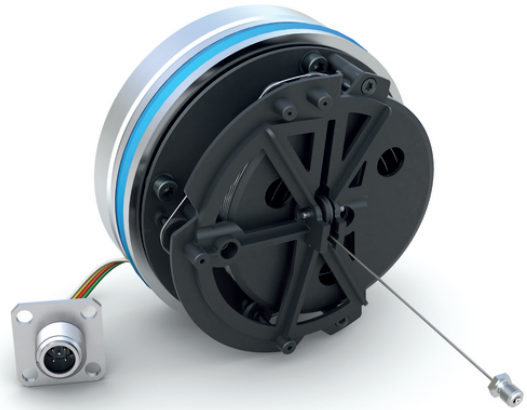


概述

- 测量范围 0 ... 5000 mm (196.85 英寸)
- 绝对值测量系统
- 抗压达 350 bar, 压力峰值达 450 bar
- 高度灵活, 依靠示教可设置每个测量长度
- 可使用冗余接口
- Safety 版本可使用到性能等级 d
- 模拟量, CANopen, SAE J1939, CANopen Safety 接口
- 使用 PURE.MOBILE 技术



机械参数

| 特征 | 技术数据 | 补充 |
|------|-----------------------|--------------|
| 法兰 | 铝 | 密封环 (氢化丁腈橡胶) |
| 外壳 | 塑料 | PA66 |
| 线缆类型 | 0.45 mm | 不锈钢 |
| 拉力 | ≥ 4 N | |
| 加速 | ≤ 24 m/s ² | |

电气数据

■ 模拟式接口

| 特征 | 技术数据 | 补充 |
|----------|--------------------|--|
| 工作电压 | 9 ... 32 V DC | 环境条件为 MH, 在输出为 0 ... 5 V, 0.5 ... 4.5 V, 0.25 ... 4.75 V, 1.0 ... 4.9 V 情况下, 反极性保护 |
| | 12 ... 32 V DC | 环境条件为 MH, 在输出为 0 ... 10 V 情况下, 反极性保护 |
| | 12 ... 32 V DC | 环境条件为 MH, 在输出为 0 ... 20 mA, 4 ... 20 mA 情况下, 但是 UB > U负载 +2.0 V, 反极性保护 |
| | 24 V DC ±20% | 环境条件为 CE, 反极性保护 |
| 电流消耗 | <40 mA | 在 24 V DC 情况下, 每个编码器 |
| | <80 mA | 在 12 V DC 情况下, 每个编码器 |
| 功率消耗 | <1 W | 无载荷, 每编码器 |
| 参数存储器 | 10 ⁵ 周期 | 也适用于校准过程 |
| 数字量输入 | 4 | 限制输入 (不冗余) |
| | 2 | 限制输入 (不冗余) |
| 高的输入信号电平 | >8.4 V | |
| 低的输入信号电平 | <2.8 V | |
| 输出电压 | 0 ... 10 V | 负载电流 <1 mA |
| | 0 ... 5 V | 负载电流 <1 mA |
| | 0.5 ... 4.5 V | 负载电流 <1 mA |
| | 0.25 ... 4.75 V | 负载电流 <1 mA |
| | 1 ... 4.9 V | 负载电流 <1 mA |
| 输出电流 | 0 ... 20 mA | 负载 ≤ 500 Ω |
| | 4 ... 20 mA | 负载 ≤ 500 Ω |
| 线性公差 | ±0.25 % | 5000 mm 测量长度, ±0.5 % 输出值范围 ≤ 15 mV |
| 开关时间 | <150 ms | |
| 连接方式 | 插拔连接系统 | 配件 KV1H |

■ CANopen接口

| 特征 | 技术数据 | 补充 |
|----------|------------------------|------------------------------------|
| 工作电压 | 9 ... 32 V DC | 环境条件为 MH, 反极性保护 |
| | 24 V DC ±20% | 环境条件为 CE, 反极性保护 |
| 电流消耗 | <40 mA | 在 24 V DC 情况下, 每个编码器 |
| | <60 mA | 在 12 V DC 情况下, 每个编码器 |
| 功率消耗 | <1 W | 每个编码器 |
| 参数存储器 | 10 ⁵ 周期 | 也适用于校准过程 |
| 线性公差 | ±0.25 % | 5000 mm 测量长度 |
| 接口 | ISO 11898-1/2, 电渡过程不隔离 | CANopen, CiA 301, CiA 305, CiA 406 |
| 地址 | 1 ... 127 | 节点号码-ID, 通过 SDO 或层设置服务 (LSS) 设置 |
| 波特率 | 20 kbit/s | |
| | 50 kbit/s | |
| | 125 kbit/s | |
| | 250 kbit/s | |
| | 500 kbit/s | |
| | 800 kbit/s | |
| 1 Mbit/s | | |
| 周期循环时间 | 典型的 1.5 ms | |
| 开关时间 | <150 ms | |
| 连接方式 | 插拔连接系统 | 配件 KV1H |

接口 CANopen Safety

| 特征 | 技术数据 | 补充 |
|----------|------------------------------------|--|
| 工作电压 | 9 ... 32 V DC | 环境条件为 MH, 反极性保护 |
| | 24 V DC ±20 % | 环境条件为 CE, 反极性保护 |
| 电流消耗 | <40 mA | 在 24 V DC 情况下, 每个 Geber |
| | <60 mA | 在 12 V DC 情况下, 每个 Geber |
| 功率消耗 | <1 W | |
| 参数存储器 | 10 ⁵ 周期 | 也适用于校准过程 |
| 线性公差 | ±0.25 % | 5000 mm 测量长度 |
| 接口地址 | ISO 11898-1/2, 电渡过程不隔离 1 ...127 | CANopen Safety, CiA 301, CiA 305, CiA 406, EN 50325-5 节点号码-ID, 通过 SDO 或层设置服务 (LSS) 设置 |
| 波特率 | 20 kbit/s | |
| | 50 kbit/s | |
| | 125 kbit/s | |
| | 250 kbit/s | |
| | 500 kbit/s | |
| | 800 kbit/s | |
| 1 Mbit/s | | |
| 周期循环时间 | 典型的 1.5 ms | |
| 震荡时间 | <150 ms | |
| 连接方式 | 插头连接系统 | KV1H 配件 |

系统数据

| 特征 | 技术数据 | 补充 |
|------|---|--|
| 扫描 | 磁性的 | |
| 分辨率 | 12 bit | 模拟输出 |
| | 0.1 mm | CANopen, SAE J1939, CANopen Safety |
| 重复精度 | ±0.15 mm | 单向的 |
| 测量范围 | 0 ... 5000 mm | 测量范围可在 0 ... 5000 mm 之间灵活使用 |
| 行进速度 | ≤2 m/s | |
| 故障率 | 290 年 | 冗余模拟式, 在 40 ° C (MTBF) 时根据 SN29500 |
| | 240 年 | CANopen 冗余式, 在 40 ° C (MTBF) 时根据 SN29500 |
| | 540 年 | 非冗余模拟式, 在 40 ° C (MTBF)时根据 SN29500 |
| | 460 年 | CAN 非冗余式, 在 40 ° C (MTBF) 时根据 SN29500 |
| | 170 年 | CAN Safety 冗余式, 在 40 ° C (MTBF) 时根据 SN29500 |
| | 730 年 | CANopen Safety, 在 60 ° C (MTTFd) 条件下 |
| | 156 FIT | CANopen Safety, 在 60 ° C (PFH) 时, 1 FIT = 1.0 E - 09 1/h |
| 84 % | CANopen Safety, 在 60 ° C (DCavg) 条件下, IS13849-1, 附件 E.2 | |
| | 符合 E1 标准 | 联合国欧洲经委会 UN ECE R10 批准号: : E1 10 R - 05 8507 |

环境条件

| 特征 | 技术数据 | 补充 |
|-----------|------------------------------------|---------------------------------|
| 环境温度 | -40 ... 105 ° C | 电子设备 |
| | -30 ... 100 ° C | 机械装置, 可选最高 105 ° C |
| 储存温度 | -40 ... 85 ° C | |
| 相对湿度 | 100 % | 在安装和插入的状况下允许凝露 |
| 工作压力 | <350 bar | P _n 依据 ISO19879 |
| 过载压力 | <450 bar | P _{最大} 依据 ISO19879 |
| 测试压力 | 650 bar | P _{静态} 依据 ISO19879 |
| EMV | EN 61326-3.1 | 环境条件为 CE, 工业抗扰度要求, 排放限值B级 |
| | ISO 11452-1, -2, -3, -4, -5 | 环境条件 MH, 电磁干扰 EUB |
| | ISO 7637-1, -2 | 环境条件为 MH, 瞬态脉冲 |
| ISO 10605 | 环境条件为 MH, 静电放电 (E.S.D.) | |
| 防护等级 | IP67 | 按 EN 60529 标准, 已安装 KV1H 和匹配的插头 |
| | IP6K9K | 按 ISO 20653 标准, 已安装 KV1H 和匹配的插头 |
| 耐冲击性 | 1000 m/s ² , 11 ms | 按照 EN 60068-2-27 标准 |
| 耐振动性 | 70 m/s ² , 10 至 2000 Hz | 按照 EN 60068-2-64 标准 |

订购

订购提示

下列的系统组件是必需的
延长线 KV1H

www.siko-global.com

订购表格

| 特征 | 订货数据 | 规格 | 补充 |
|------|------------------|------------------------------------|----|
| 测量范围 | ... A | 3000, 3500, 4000, 4500, 5000 单位 mm | |
| 环境条件 | MH B | 移动式液压 | |
| | CE | 工业液压 | |
| 接口 | 0/5V C | 0 ... 5 V | |
| | 0/10V | 0 ... 10 V | |
| | 0.25/4.75V | 0.25 ... 4.75 V | |
| | 0.5/4.5V | 0.5 ... 4.5 V | |
| | 1.0/4.9V | 1.0 ... 4.9 V | |
| | 0/20mA | 0 ... 20 mA | |
| | 4/20mA | 4 ... 20 mA | |
| 冗余 | CAN | CANopen | |
| | CANs | CANopen Safety | |
| 冗余 | NR D | 非冗余 | |
| | R | 冗余 | |

订购号

SGH50 - A - GW6 - B - C - D - M1 - DS - S

供货范围: SGH50, 快速操作指南

你会发现配件:

编程工具 ProTool SGH
延长线 SVH
安装工具 ZB4006
套筒扳手 ZB4008
旋转环 ZB4009

www.siko-global.com
www.siko-global.com
www.siko-global.com
www.siko-global.com
www.siko-global.com