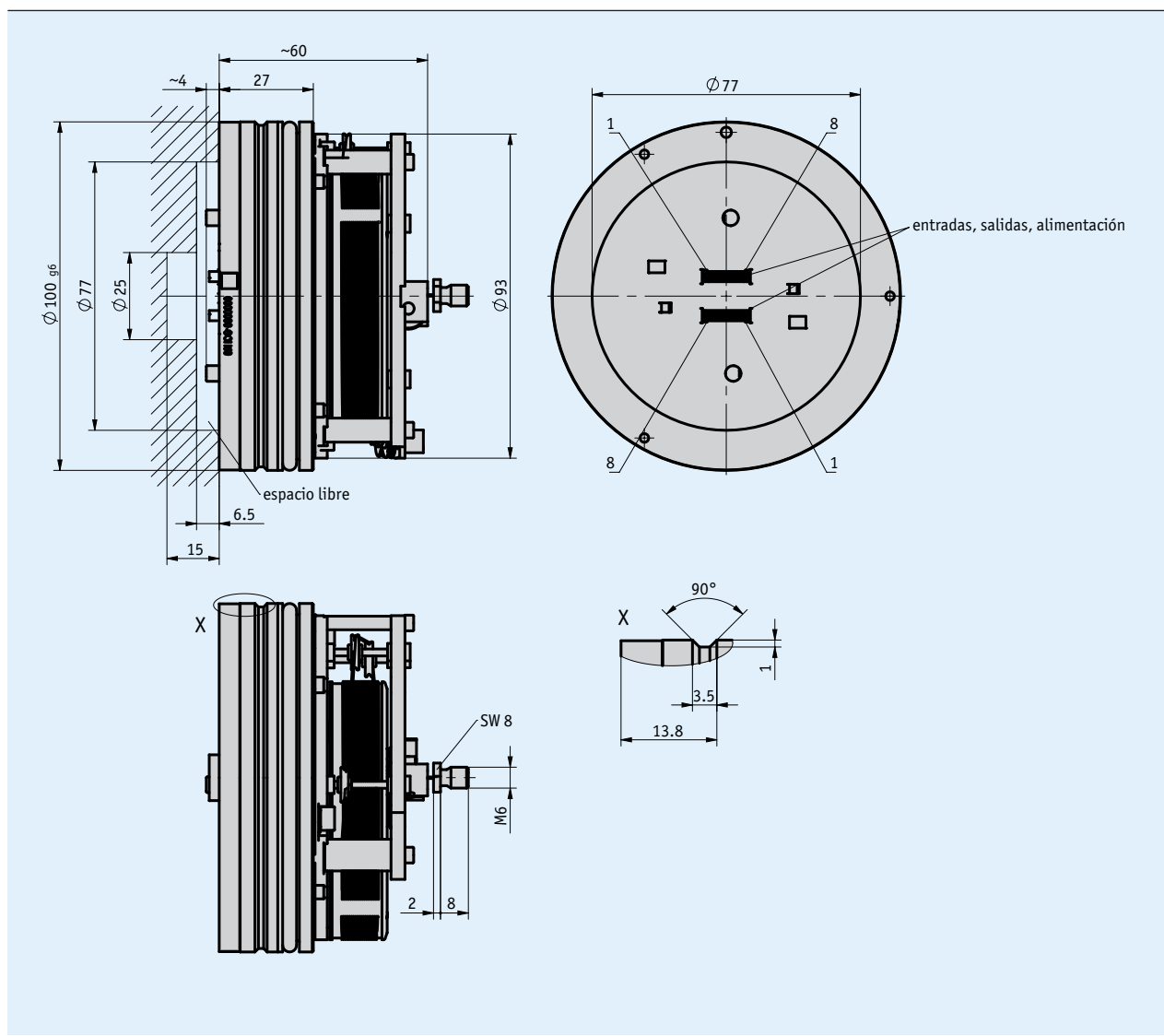
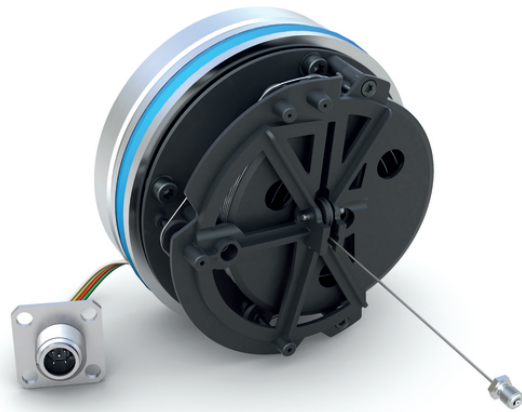


Perfil

- Gama de medición 0 ... 5000 mm (196.85 pulgadas)
- Sistema de medición absoluto
- Resistente a la presión hasta 350 bar, puntas de presión hasta 450 bar
- Elevada flexibilidad, ajustable a cualquier longitud de medición gracias a Teach-In
- Interfaces redundantes (CAT3) disponibles
- Ejecución de seguridad utilizable hasta nivel de performance d
- Interfaces analógicos, CANopen, SAE J1939, CANopen Safety
- Con tecnología PURE.MOBILE



Datos mecánicos

Característica	Datos técnicos	Complemento
Brida	aluminio	anillo de empaquetadura (HNBR)
Carcasa	plástico	PA66
Tipo de cable	∅0.45 mm	Acero fino inoxidable
Fuerza de extracción	≥4 N	
Aceleración	≤24 m/s ²	

Datos eléctricos

■ Interfaz analógico

Característica	Datos técnicos	Complemento
Tensión de servicio	9 ... 32 V DC	Condición ambiental MH, con salida 0 ... 5V, 0.5 ... 4.5 V, 0.25 ... 4.75 V, 1.0 ... 4.9 V, protegido frente a cambio de polaridad
	12 ... 32 V DC	Condición ambiental MH, con salida 0 ... 10 V, protegido frente a cambio de polaridad
	12 ... 32 V DC	Condición ambiental MH, con salida 0 ... 20 mA, 4 ... 20 mA, pero UB > U carga aparente +2.0 V, protegido frente a cambio de polaridad
	24 V DC ±20%	Condición ambiental CE, protegido frente a cambio de polaridad
Absorción de corriente	<40 mA	con 24 V DC, cada sensor
	<80 mA	con 12 V DC, cada sensor
Absorción de potencia	<1 W	sin carga, cada sensor
Memoria de parámetros	10 ⁵ ciclos	Válido también para procesos de calibrado
Entradas digitales	4	límite entradas (redundante)
	2	límite entradas (no redundante)
Nivel de señal de entrada alto	>8.4 V	
Nivel de señal de entrada	<2.8 V	
Tensión de salida	0 ... 10 V	corriente de carga <1 mA
	0 ... 5 V	corriente de carga <1 mA
	0.5 ... 4.5 V	corriente de carga <1 mA
	0.25 ... 4.75 V	corriente de carga <1 mA
	1 ... 4.9 V	corriente de carga <1 mA
Corriente de salida	0 ... 20 mA	carga aparente ≤500 Ω
	4 ... 20 mA	carga aparente ≤500 Ω
Tolerancia de linealidad	±0.25 %	5000 mm longitud medición, ±0.5 % rango de valores de salida ≤15 mV
Tiempo de arranque	<150 ms	
Tipo de conexión	sistema de conexión de enchufe	accesorio KV1H

■ Interfaz CANopen

Característica	Datos técnicos	Complemento
Tensión de servicio	9 ... 32 V DC	Condición ambiental MH, protegido frente a un cambio de polaridad
	24 V DC ±20%	Condición ambiental CE, protegido frente a cambio de polaridad
Absorción de corriente	<40 mA	con 24 V DC, cada sensor
	<60 mA	con 12 V DC, cada sensor
Absorción de potencia	<1 W	cada sensor
Memoria de parámetros	10 ⁵ ciclos	Válido también para procesos de calibrado
Tolerancia de linealidad	±0.25 %	5000 mm longitud medición
Interfaz	ISO 11898-1/2, no separado galvánicamente	CANopen, CíA 301, CíA 305, CíA 406
Dirección	1 ... 127	Nodo-ID, por SDO o Layer Setting Service (LSS)
Tasa de baudios	20 kbit/s	
	50 kbit/s	
	125 kbit/s	
	250 kbit/s	
	500 kbit/s	
	800 kbit/s	
	1 Mbit/s	
Tiempo de ciclo	típico 1.5 ms	
Tiempo de arranque	<150 ms	
Tipo de conexión	sistema de conexión de enchufe	accesorio KV1H

■ Interfaz CANopen Safety

Característica	Datos técnicos	Complemento
Tensión de servicio	9 ... 32 V DC	Condición medioambiental MH, protegida frente a cambio de polaridad
	24 V DC ±20 %	Condición medioambiental CE, protegida frente a cambio de polaridad
Absorción de corriente	<40 mA	con 24 V DC, cada sensor
	<60 mA	con 12 V DC, cada sensor
Absorción de potencia	<1 W	
Memoria de parámetros	10 ⁵ ciclos	Válido también para procesos de calibrado
Tolerancia de linealidad	±0.25 %	5000 mm longitud de medición
Interfaz	ISO 11898-1/2, no separado galvánicamente	CANopen Safety, CiA 301, CiA 305, CiA 406, EN 50325-5
Dirección	1 ...127	Nodo-ID, por SDO o Layer Setting Service (LSS)
Tasa de baudios	20 kbit/s	
	50 kbit/s	
	125 kbit/s	
	250 kbit/s	
	500 kbit/s	
	800 kbit/s	
	1 Mbit/s	
Tiempodeciclo	típico 1.5 ms	
Tiempo de ataque	<150 ms	
Tipo de conexión	Sistema de conexión de enchufe	Accesorio KV1H

Datos del sistema

Característica	Datos técnicos	Complemento
Palpado	magnética	
Resolución	12 bit	salida analógica
	0.1 mm	CANopen, SAE J1939, CANopen Safety
Precisión de repetición	±0.15 mm	unidireccional
Gama de medición	0 ... 5000 mm	Gama de medición de uso flexible entre 0 ... 5000 mm
Velocidad de desplazamiento	≤2 m/s	
Tasa de desechos	290 año(s)	analógico redundante, a 40 °C (MTBF) SN29500
	240 año(s)	CANopen redundante, a 40 °C (MTBF) SN29500
	540 año(s)	analógico no redundante, a 40 °C (MTBF) SN29500
	460 año(s)	CAN no redundante, a 40 °C (MTBF) SN29500
	170 año(s)	CAN Safety redundante, a 40 °C (MTBF) SN29500
	730 año(s)	CANopen Safety, a 60 °C (MTTFd)
	156 FIT	CANopen Safety, bei 60 °C (PFH) 1 FIT = 1.0 E - 09 1/h
	84 %	CANopen Safety, a 60 °C (DCavg), IS13849-1, anexo E.2
Autorización	Conforme E1	UN ECE R10 número de autorización: E1 10R - 05 8507

Condiciones ambientales

Característica	Datos técnicos	Complemento
Temperatura ambiente	-40 ... 105 °C	electrónica
	-30 ... 100 °C	Mecánico, opcional hasta 105 °C
Temperatura de almacenamiento	-40 ... 85 °C	
Humedad relativa del aire	100 %	formación de rocío permitida estando montado y enchufado
Presión de servicio	<350 bar	P _n respecto a ISO19879
Presión de sobrecarga	<450 bar	P _{max} respecto a ISO19879
Presión de prueba	650 bar	P _{estático} respecto a ISO19879
CEM	EN 61326-1	Condición ambiental CE, exigencia de inmunidad industrial, valor límite de emisiones clase B
	ISO 11452-1,-2,-3,-4,-5	Condición ambiental MH, radiación de interferencias EUB
	ISO 7637-1,-2	Condición ambiental MH, impulsos transitorios
	ISO 10605	Condición ambiental MH, descarga electrostática (E.S.D.)
Tipo de protección	IP67	EN 60529, montado con KV1H y contraenchufe adecuado
	IP6K9K	ISO 26053, montado con KV1H y contraenchufe adecuado
Resistencia a choques	1000 m/s ² , 11 ms	EN 60068-2-27
Resistencia a vibraciones	70 m/s ² , 10 Hz ... 2 kHz	EN 60068-2-64

Pedido

Observación de pedido

Se necesitan uno o varios componentes de sistema:

Prolongación de cable KV1H

www.siko-global.com

Tabla de pedidos

Característica	Datos de pedido	Especificación	Complemento
Rango de medición	... A	3000, 3500, 4000, 4500, 5000 en mm	
Condiciones ambientales	MH B	hidráulica móvil	
	CE	hidráulica industrial	
Interfaz	0/5V C	0 ... 5 V	
	0/10V	0 ... 10 V	
	0.25/4.75V	0.25 ... 4.75 V	
	0.5/4.5V	0.5 ... 4.5 V	
	1.0/4.9V	1.0 ... 4.9 V	
	0/20mA	0 ... 20 mA	
	4/20mA	4 ... 20 mA	
Redundancia	CAN	CANopen	
	CANs	CANopen Safety	
Redundancia	NR D	no redundante	
	R	redundante	

Clave de pedido

SGH50 - - - - - - - -

Volumen del suministro: SGH50, Instrucciones breves

Los accesorios los puede encontrar:

Herramienta de programación ProTool SGH

www.siko-global.com

Prolongación de cable SVH

www.siko-global.com

Herramienta de montaje ZB4006

www.siko-global.com

Llave de vaso ZB4008

www.siko-global.com

Vértice de cable ZB4009

www.siko-global.com