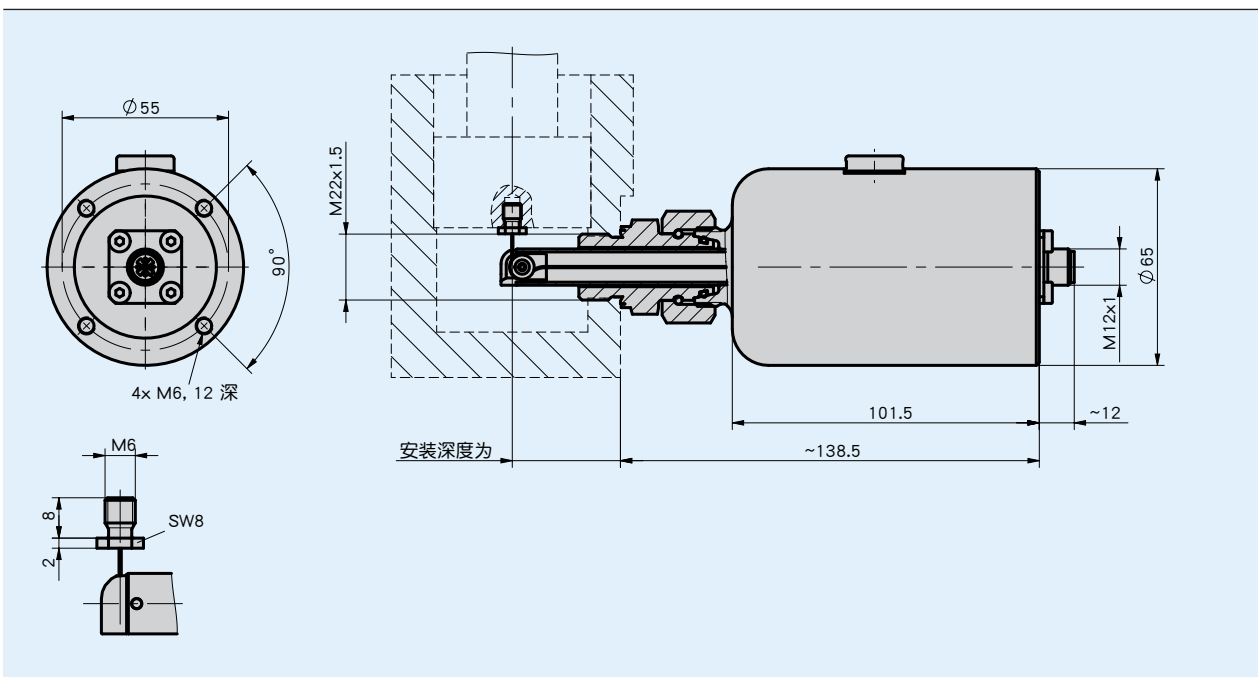


概述

- 测量范围 0 ... 1000 mm (39.37 英寸)
- 通过侧面安装几乎没有行程损失
- 绝对值测量系统
- 接口 CANopen, 模拟式: 电流和电压
- 工作电压 9 ... 32 VDC
- 抗压达 350 bar, 压力峰值达 450 bar
- 高度灵活, 依靠示教可设置每个测量长度
- 高电磁兼容性
- 高抗震和抗冲击性
- 使用 PURE.MOBILE 技术



机械参数

特征	技术数据	补充
外壳	不锈钢防锈 钢材	外壳材料为 V4A 或材料号 1.4404, 无涂层 外壳材料为钢材或材料号 1.7225, 无涂层
密封件	丁腈橡胶 氟橡胶 丁腈橡胶	传感器 拧入式插头 外壳 V4A 材质 拧入式插头 钢材外壳
线绳类型	0.45 mm	不锈钢
拉力	≥ 2 N	
加速	≤ 10 m/s ²	
重量	~2.1 kg ~2 kg	外壳材料为 V4A, 不带间距管 外壳材料为钢材, 不带间距管

电气数据

■ 模拟式接口

特征	技术数据	补充
工作电压	9 ... 32 V DC	在输出 0 ... 5 V, 0.5 ... 4.5 V, 0.25 ... 4.75 V, 1.0 ... 4.9 V 情况下, 反极性保护
	12 ... 32 V DC	在输出 0 ... 10 V 情况下, 反极性保护
	12 ... 32 V DC	在输出 0 ... 20 mA, 4 ... 20 mA 情况下, 但是 UB > UB ü rde +2.0 V, 反极性保护
电流消耗	<32 mA	无负载
功率消耗	<0.5 W	无负载
数字量输入	2	限制输入
高的输入信号电平	>8.4 V	
低的输入信号电平	<2.8 V	
输出电压	0 ... 10 V	负载电流 <1 mA
	0 ... 5 V	负载电流 <1 mA
	0.5 ... 4.5 V	负载电流 <1 mA
	0.25 ... 4.75 V	负载电流 <1 mA
	1 ... 4.9 V	负载电流 <1 mA
输出电流	0 ... 20 mA	电阻 ≤500 Ω
	4 ... 20 mA	电阻 ≤500 Ω
线性公差	±0.25 %	1000 mm 测量长度, ±0.5 % 输出值范围 ≤15 mV
	±0.5 %	500 mm 测量长度
震荡时间	<150 ms	
连接方式	1个 M12 插头连接 (A 编码)	5 针, 1 个插头

■ CANopen接口

特征	技术数据	补充
工作电压	10 ... 30 V DC	反极性保护
功率消耗	<0.8 W	
参数存储器	10 ⁵ 循环周期	也适用于校准过程
线性公差	±0.25 %	1000 mm 测量长度
	±0.5 %	500 mm 测量长度
接口	依照 ISO 11898-1/2 标准, 不分离	CANopen, CiA 301, CiA 305, CiA 406
地址	1 ... 127	节点号码-ID, 通过 SDO 或层设置服务 (LSS) 设置
波特率	≤1 Mbit/s	
周期循环时间	典型的 1.5 ms	
震荡时间	<150 ms	
连接方式	1个 M12 连接插头 (A 编码)	5 针, 1 个插头

系统数据

特征	技术数据	补充
扫描	磁性的	
分辨率	12 bit	模拟输出
重复精度	±0.15 mm	
测量范围	500 mm	测量范围可在 0 至 500 mm 之间灵活使用
	1000 mm	测量范围可在 0 至 1000 mm 之间灵活使用
行进速度	≤1 m/s	
故障率	235.6 年	模拟输出, 在 60 ° C (MTBF) 时, 按照 EN/IEC 61709 (SN 29500) 标准
	253.3 年	CANopen, 在 60 ° C (MTBF) 时, 按照 EN/IEC 61709 (SN 29500) 标准
许可	E1 标准	联合国欧洲经委会 UN ECE R10 批准号: : E1 10 R - 05 8507

环境条件

特征	技术数据	补充
环境温度	-40 ... 105 ° C	电子器件
	-30 ... 105 ° C	机械学
储存温度	-40 ... 85 ° C	
相对湿度	100 %	在安装和被插入的状况下允许凝露
工作压力	<350 bar	P _n 依据 ISO 19879
过载压力	<450 bar	P _{max} 依据 ISO 19879
测试压力	650 bar	P _{静态} 依据 ISO 19879
EMV	EN 61326-3.1	对抗扰度有要求的工业, 排放限值等级 B
	ISO 11452-1, -2, -3, -4, -5	电磁干扰 EUB
	ISO 7637-1, -2	瞬时脉冲
	ISO 10605	静电放电 (E.S.D)
防护等级	IP6K9K	按 ISO 20653 标准, 已安装匹配的插头
耐冲击性	1000 m/s ² , 11 ms	按照 EN 60068-2-27 标准, 建议添加支撑进行支持
耐振动性	70 m/s ² , 10 Hz ... 2 kHz	按照 EN 60068-2-64标准, 建议在大于 150 Hz 时添加支撑进行支持

订购

订购表格

特征	订货数据	规格	补充
测量范围	...	A 500, 1000 单位 mm	
装入深度	...	B 30, 36, 110, 140, 320 单位 mm 要求其他种类	
接口	0/5V	C 0 至 5 V	电压输出
	0/10V	0 至 10 V	电压输出
	0.25/4.75V	0.25 至 4.75 V	电压输出
	0.5/4.5V	0.5 至 4.5 V	电压输出
	1.0/4.9V	1.0 至 4.9 V	电压输出
	0/20mA	0 至 20 mA	电流输出
	4/20mA	4 至 20 mA	电流输出
	CAN	CANOpen	
外壳	St	D 钢材	
	V4A	不锈钢材	

订购号

SGH1 0L - - - - - - -

供货范围: SGH10L, 快速操作指南

你会发现配件:

编程工具 ProTool SGH
延长线 SVH
套筒扳手 ZB4008
旋转环 ZB4009

www.siko-global.com
www.siko-global.com
www.siko-global.com
www.siko-global.com