

MA10/4

Messanzeige

Originalmontageanleitung

Deutsch

Seite 2

Electronic Display

Translation of the Original Installation Instructions

English

page 14



Inhaltsverzeichnis

1	Dokumentation	3
2	Sicherheitshinweise	3
2.1	Bestimmungsgemäße Verwendung	3
2.2	Kennzeichnung von Gefahren und Hinweisen	4
2.3	Zielgruppe	4
2.4	Grundlegende Sicherheitshinweise	5
3	Identifikation	5
4	Installation	5
4.1	Mechanische Montage	5
4.2	Elektrische Installation	6
4.3	Option serielle Schnittstelle RS232 oder RS485	10
4.4	Option Schaltausgänge	10
5	Inbetriebnahme	11
6	Transport, Lagerung, Wartung und Entsorgung	11
7	Zubehör Tischgehäuse	12
8	Technische Daten	12

1 Dokumentation

Zu diesem Produkt gibt es folgende Dokumente:

- Datenblatt beschreibt die technischen Daten, die Abmaße, die Anschlussbelegungen, das Zubehör und den Bestellschlüssel.
- Montageanleitung beschreibt die mechanische und die elektrische Montage mit allen sicherheitsrelevanten Bedingungen und den dazugehörigen technischen Vorgaben.
- Benutzerhandbuch zur Inbetriebnahme der Messanzeige.

Diese Dokumente sind auch unter "<http://www.siko-global.com/p/ma10-4>" zu finden.

2 Sicherheitshinweise

2.1 Bestimmungsgemäße Verwendung

Die Anzeige MA10/4 ist eine elektronische Messanzeige. Je nach Ausführung dient die Anzeige unterschiedlichen Anwendungen:

- **Inkremental:** In Verbindung mit einem Inkrementalgeber bildet die Anzeige ein elektronisches Mess- und Anzeigesystem zur Weg- oder Winkelmessung.
- **SSI:** In Verbindung mit einem Winkelkodierer (SSI) oder eines anderen Messsystems mit SSI-Schnittstelle (z. B. AEA-SSI) bildet die Anzeige ein elektronisches Mess- und Anzeigesystem zur Weg- oder Winkelmessung.
- **Drehzahl:** In Verbindung mit einem elektronischen oder mechanischen Signalgeber bildet die MA10/4 ein Anzeigesystem für Drehzahl- oder Geschwindigkeitsmessung.
- **Stückzahl:** In Verbindung mit einem elektronischen oder mechanischen Signalgeber bildet die MA10/4 ein Anzeigesystem für Stückzahlmessung.

Die MA10/4 kann anwendungsspezifisch programmiert werden. Parameter und Anzeigewert werden nichtflüchtig gespeichert (EEPROM).

1. Beachten Sie alle Sicherheitshinweise in dieser Anleitung.
2. Lesen Sie alle beigefügten Dokumentationen auf der CD.
3. Eigenmächtige Umbauten und Veränderungen an der Messanzeige sind verboten.
4. Die vorgeschriebenen Betriebs- und Installationsbedingungen sind einzuhalten.
5. Die Messanzeige darf nur innerhalb der technischen Daten und der angegebenen Grenzen betrieben werden (siehe Kapitel 8).

2.2 Kennzeichnung von Gefahren und Hinweisen

Sicherheitshinweise bestehen aus dem Signalzeichen und einem Signalwort.

Gefahrenklassen



Unmittelbare Gefährdungen, die zu schweren irreversiblen Körperverletzungen mit Todesfolge, Sachschäden oder ungeplanten Gerätereaktionen führen können, sofern Sie die gegebenen Anweisungen missachten.



Gefährdungen, die zu schweren Körperverletzungen, Sachschäden oder ungeplanten Gerätereaktionen führen können, sofern Sie die gegebenen Anweisungen missachten.



Gefährdungen, die zu leichten Verletzungen, Sachschäden oder ungeplanten Gerätereaktionen führen können, sofern Sie die gegebenen Anweisungen missachten.



Wichtige Betriebshinweise, die die Bedienung erleichtern oder die bei Nichtbeachtung zu ungeplanten Gerätereaktionen führen können und somit möglicherweise zu Sachschäden führen können.



Signalzeichen

2.3 Zielgruppe

Montageanleitung wendet sich an das Projektierungs-, Inbetriebnahme- und Montagepersonal von Anlagen- oder Maschinenherstellern. Dieser Personenkreis benötigt fundierte Kenntnisse über die notwendigen Anschlüsse einer Messanzeige und dessen Integration in die komplette Maschinenanlage.



Nicht ausreichend qualifiziertes Personal

Personenschäden, schwere Schäden an Maschine und Messanzeige werden durch nicht ausreichend qualifiziertes Personal verursacht.

- ▶ Projektierung, Inbetriebnahme, Montage und Wartung nur durch geschultes Fachpersonal.
- ▶ Dieses Personal muss in der Lage sein, Gefahren, welche durch die mechanische, elektrische oder elektronische Ausrüstung verursacht werden können, zu erkennen.

Qualifiziertes Personal

sind Personen, die

- als Projektierungspersonal mit den Sicherheitsrichtlinien der Elektro- und Automatisierungstechnik vertraut sind;
- als Inbetriebnahme- und Montagepersonal berechtigt sind, Stromkreise und Geräte/Systeme gemäß den Standards der Sicherheitstechnik in Betrieb zu nehmen, zu erden und zu kennzeichnen.

2.4 Grundlegende Sicherheitshinweise



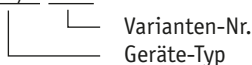
Explosionsgefahr

- ▶ Messanzeige nicht in explosionsgefährdeten Zonen einsetzen.

3 Identifikation

Das Typenschild zeigt den Gerätetyp mit Variantenummer. Die Lieferpapiere ordnen jeder Variantenummer eine detaillierte Bestellbezeichnung zu.

z. B. MA10/4-0023



4 Installation

4.1 Mechanische Montage



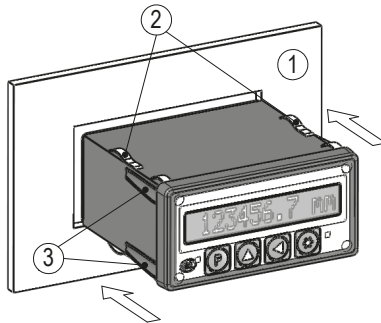
Ausfall Messanzeige

- ▶ IP-Schutzart bei Montage beachten (siehe Kapitel 8), bei Bedarf schützen.
- ▶ Schläge auf das Gerät vermeiden.
- ▶ Keinerlei Veränderung am Gerät vornehmen.

Zubehör Tischgehäuse siehe Kapitel 7.

Montage (Abb. 1):

1. Gerät in Schalttafel Ausschnitt ① schieben bis die Panel-Clips ② das Gehäuse lose halten.
2. Die seitliche Zentrierung ③ leicht andrücken und das Gehäuse in den Ausschnitt ① schieben bis die Panel-Clips ② vollständig einrasten.



- ① Schalttafel Ausschnitt
- ② Panel-Clip
- ③ Zentrierung

Abb. 1: Einbau

4.2 Elektrische Installation

⚠️ WARNUNG

Zerstörung von Anlagenteilen und Verlust der Steuerungskontrolle

- ▶ Alle Leitungen für die Messanzeige müssen geschirmt sein.
- ▶ Anschlussverbindungen nicht unter Spannung schließen oder lösen.
- ▶ Verdrahtungsarbeiten spannungslos durchführen.
- ▶ Litzen mit geeigneten Aderendhülsen versehen.
- ▶ Vor dem Einschalten sind alle Leitungsanschlüsse und Steckverbindungen zu überprüfen.
- ▶ Betriebsspannung gemeinsam mit der Folgeelektronik (z. B. Steuerung) einschalten.

ACHTUNG

Alle Anschlüsse sind prinzipiell gegen äußere Störeinflüsse geschützt. Der Einsatzort ist so zu wählen, dass induktive oder kapazitive Störungen nicht auf die Messanzeige oder dessen Anschlussleitungen einwirken können. Das System in möglichst großem Abstand von Leitungen einbauen, die mit Störungen belastet sind. Gegebenenfalls sind zusätzliche Maßnahmen, wie Schirmbleche oder metallisierte Gehäuse vorzusehen.

Betriebsspannung

Die Klemmen L und N dienen zum Anschluss der Betriebsspannung. Die Spannungswerte sind abhängig von der Geräteausführung und sind den Lieferpapieren oder dem Typenschild zu entnehmen.

Geberversorgung

Die Geberversorgung erfolgt über die Klemmen 1 (Geberversorgung +) und 5 (GND) bzw. 14 (Geberversorgung +) und 18 (GND). Die Spannung beträgt abhängig von der Geräteausführung 24 V DC oder 5 V DC. In beiden Varianten kann ein Strom von ≤ 200 mA entnommen werden.

Anschluss der Gebersignale

Die Anschlüsse der Gebersignale sind je nach Geräteausführung/ Geberausführung unterschiedlich und sind den [Abb. 4](#), [Abb. 5](#), [Abb. 6](#), [Abb. 7](#) zu entnehmen.

Referenz-/ Kalibrierschaltereingang RFS/CAL

Der Anschluss des Referenzpunktgebers erfolgt an Klemme 7 (RFS/CAL) und Klemme 9 (GND).

Hilfsspannungsausgang

An Klemme 6 steht unabhängig von der Art der Versorgung der MA10/4 eine Spannung von 24 V DC/≤50 mA zur Versorgung von z. B. Näherungsschaltern zur Verfügung.

Anschlussbelegung

- 1x 13 pol. Steckleiste (siehe [Abb. 2](#)).
- 2x 13 pol. Steckleiste (siehe [Abb. 3](#)).

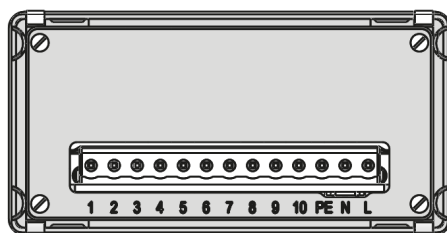


Abb. 2: Elektrische Anschlüsse bei Geberzugang: PP, OC, ohne Schnittstelle, ohne Schaltausgang, für Inkremental, Drehzahl, Stückzahl

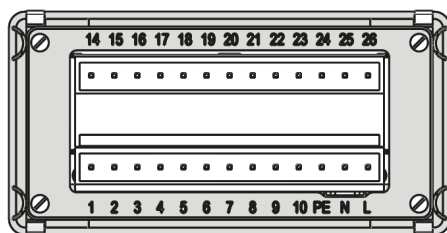


Abb. 3: Elektrische Anschlüsse mit Optionen (LD-Geberanschluss, Schnittstellen) für Inkremental, Absolut, Drehzahl, Stückzahl

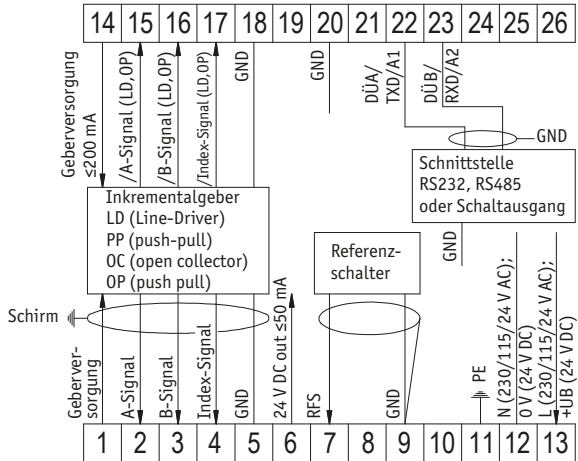


Abb. 4: Anschlusschema Inkremental

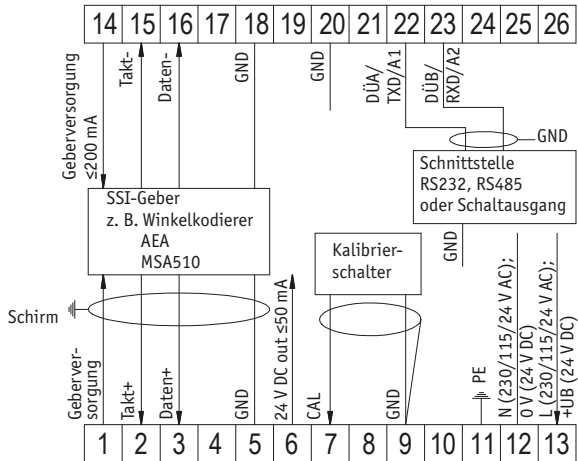


Abb. 5: Anschlusschema Absolut SSI

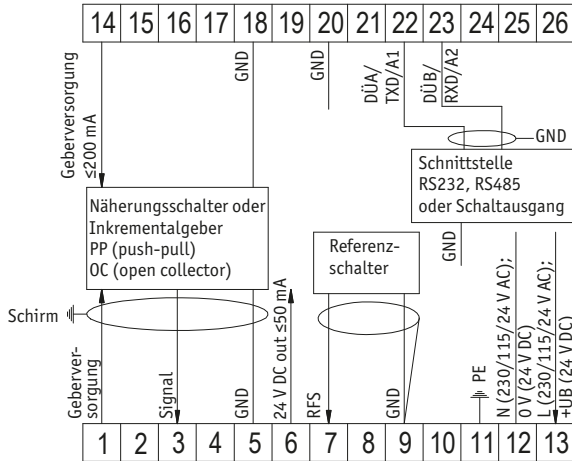


Abb. 6: Anschlussschema Stückzahl

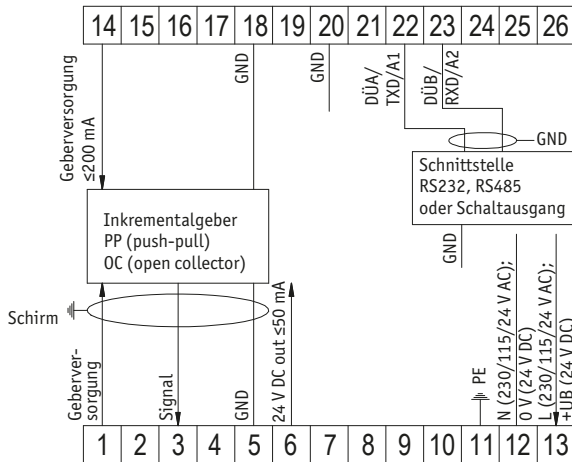


Abb. 7: Anschlussschema Drehzahl

Zulässige Leistungsaufnahme

ACHTUNG

Die Versorgung für die Messanzeige ist ausreichend zu dimensionieren. Die Spannungswerte sind den technischen Daten in Kapitel 8 zu entnehmen.

4.3 Option serielle Schnittstelle RS232 oder RS485

Der Anschluss der seriellen Schnittstelle RS232 bzw. RS485 erfolgt über die Klemmen 20 (GND), 22 (TXD/ DÜA) und 23 (RXD/ DÜB).

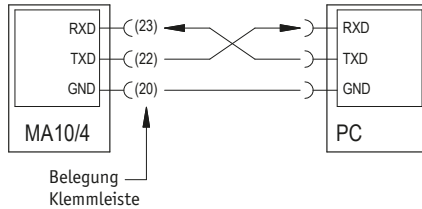


Abb. 8: Anschlusschema Schnittstellenoption RS232

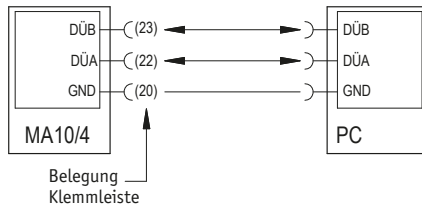


Abb. 9: Anschlusschema Schnittstellenoption RS485

4.4 Option Schaltausgänge

Es stehen zwei Open-Kollektor Ausgänge A1 (Klemme 22) und A2 (Klemme 23) zur Verfügung. Der gemeinsame Minuspol dieser Ausgänge ist an Klemme 20 anzuschließen. Der zulässige Spannungsbereich ist 30 V DC, der zulässige Maximalstrom 100 mA pro Ausgang. Das Schaltverhalten dieser Ausgänge ist programmierbar.

- Positionswert \geq oberer Grenzwert (OGW): Aktor 1 aktiv
- Positionswert \leq unterer Grenzwert (UGW): Aktor 2 aktiv

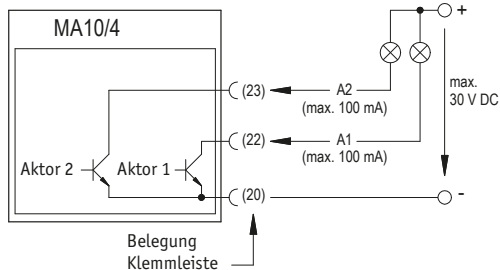


Abb. 10: Anschlusschema Option Schaltausgänge

5 Inbetriebnahme

ACHTUNG

Tastenfunktionen, Programmiermodus, Parameterbeschreibung, Eingabemodus etc. siehe Beiblatt Softwarebeschreibung.

Nach ordnungsgemäßem Anschluss und dem Einschalten der Betriebsspannung erfolgt für ca. jeweils 1.5 Sek. die Anzeige von:

- Hardwarekennung
- Firmwarestand
- Typ
- Adresse (nur bei SIKONETZbetrieb)

Anschließend kann die Anzeige anwendungsspezifisch programmiert werden.

6 Transport, Lagerung, Wartung und Entsorgung

Transport und Lagerung

Messanzeigen sorgfältig behandeln, transportieren und lagern. Hierzu sind folgende Punkte zu beachten:

- Messanzeigen in der ungeöffneten Originalverpackung transportieren und/oder lagern.
- Messanzeigen vor schädlichen physikalischen Einflüssen wie Staub, Hitze und Feuchtigkeit schützen.
- Anschlüsse weder durch mechanische noch durch thermische Einflüsse beschädigen.
- Vor Montage ist die Messanzeige auf Transportschäden zu untersuchen. Beschädigte Messanzeigen nicht einbauen.

Wartung

Bei korrektem Einbau nach Kapitel 4 ist die Messanzeige wartungsfrei.

Entsorgung

Die elektronischen Bauteile der Messanzeige enthalten umweltschädigende Stoffe und sind zugleich Wertstoffträger. Die Messanzeige muss deshalb nach seiner endgültigen Stilllegung einem Recycling zugeführt werden. Die Umweltrichtlinien des jeweiligen Landes müssen hierzu beachtet werden.

7 Zubehör Tischgehäuse

(nicht im Lieferumfang enthalten)

- Zubehör SIKO Art.Nr. "TG01"

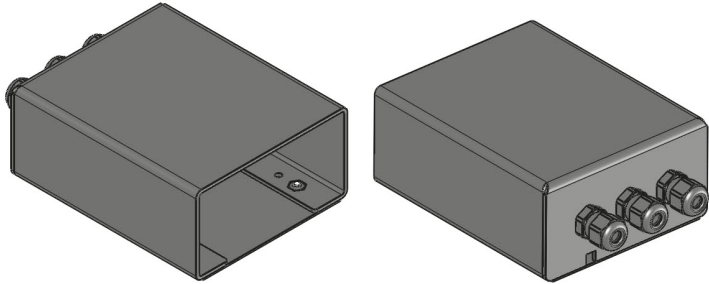


Abb. 11: Tischgehäuse

8 Technische Daten

Mechanische Daten

Gehäuse	Kunststoff, mit Panel-Clip als Schnappmodul
Gewicht	0.22 kg
	0.46 kg

Ergänzung

Schalttafelausschnitt 92 ^{+0.8} x 45 ^{+0.6} IEC 61554
24 V DC
230 V AC / 115 V AC / 24 V AC

Elektrische Daten

Betriebsspannung	24 V DC ±20 %
	24 V AC ±10 %
	115 V AC ±10 %
	230 V AC ±10 %
Stromaufnahme	120 mA
Leistungsaufnahme	<9 VA
Geberversorgung	24 V DC (200 mA)
	5 V DC (200 mA)
Eingänge	Referenzschalter
Gebereingangsfrequenz	≤500 kHz
Gebereingang	PP, OC, OP, LD/5, LD/24, SSI/5, SSI/24
	DREH/PP, DREH/OC
	S/PP, S/OC

Ergänzung

bei 24 V DC, ohne Geber
Hilfsspannung 24 V DC ≤50 mA
Längen- und Winkelmessung
Drehzahlmessung
Stückzahlmessung

Elektrische Daten		Ergänzung
Impulsauswertung	4-fach	Inkrementalgeber
Anzeige/Anzeigenbereich	12-stellig, LCD Punktmatrix, hinterleuchtet -9999999 ... 9999999	Vorzeichen, Maßeinheit
Tasten	Folientastatur mit Druck- punkt	
Schaltausgänge	≤30 V, 100 mA OC	2 frei programmierbare Ausgänge
Zählerkapazität	±2 ²³ Inkremente	
Anschlussart	Steckleiste	13/26-polig

Umgebungsbedingungen		Ergänzung
Arbeitstemperatur	0 ... 50 °C	
Lagertemperatur	-20 ... 85 °C	
relative Luftfeuchtigkeit		Betauung nicht zulässig
EMV	EN 61000-6-2	Störfestigkeit / Immission
	EN 61000-6-4	Störaussendung / Emission
Schutzart	IP40 Gesamtgerät	EN 60529
	IP60 frontseitig bei Schaltta- feleinbau	EN 60529

Table of contents

1	Documentation	15
2	Safety information	15
	2.1 Intended use	15
	2.2 Identification of dangers and notes	16
	2.3 Target group	16
	2.4 Basic safety information	17
3	Identification	17
4	Installation	17
	4.1 Mechanical mounting	17
	4.2 Electrical Installation	18
	4.3 Optional serial RS232 or RS485 interface	21
	4.4 Switching output option	22
5	Commissioning	23
6	Transport, Storage, Maintenance and Disposal	23
7	Accessory benchtop housing	24
8	Technical data	24

1 Documentation

The following documents describe this product:

- The data sheet describes the technical data, the dimensions, the pin assignments, the accessories and the order key.
- The mounting instructions describe the mechanical and electrical installation including all safety-relevant requirements and the associated technical specifications.
- The user manual of commissioning the electronic display.

These documents can also be downloaded at "<http://www.siko-global.com/p/ma10-4>".

2 Safety information

2.1 Intended use

The MA10/4 display is an electronic display. The display is designed to serve different applications depending on its version:

- **Incremental:** Combined with an incremental encoder the display represents an electronic measuring or display system for distance and angle measurement.
- **SSI:** Combined with an angle encoder (SSI) or another measuring system with SSI interface (e. g., AEA-SSI) the display represents an electronic measuring or display system for distance and angle measurement.
- **Speed:** Combined with an electronic or mechanical signal encoder the MA10/4 represents a display system for rotation or speed measurement.
- **Number of pieces:** Combined with an electronic or mechanical signal encoder the MA10/4 represents a display system for number of pieces measurement.

The MA10/4 can be programmed application specifically. Parameters and displayed value can be stored in the non-volatile memory (EEPROM).

1. Observe all safety instructions contained herein.
2. Read all documents provided on the CD.
3. Arbitrary modifications and changes to this electronic display are forbidden.
4. Observe the prescribed operating and installation conditions.
5. Operate the electronic display exclusively within the scope of technical data and the specified limits (see chapter 8).

2.2 Identification of dangers and notes

Safety notes consist of a signal sign and a signal word.

Danger classes

**DANGER**

Immediate danger that may cause irreversible bodily harm resulting in death, property damage or unplanned device reactions if you disregard the instructions given.

**WARNING**

Danger that may cause serious bodily harm, property damage or unplanned device reactions if you disregard the instructions given.

**CAUTION**

Danger that may cause minor injury, property damage or unplanned device reactions if you disregard the instructions given.

NOTICE

Important operating information that may facilitate operation or many cause unplanned device reactions if disregarded including possible property damage.



Signal signs

2.3 Target group

Installation instructions are intended for the configuration, commissioning and mounting personnel of plant or machine manufacturers. This group of operators needs profound knowledge of an electronic display necessary connections and its integration into a complete machinery.

**WARNING**

Insufficiently qualified personnel

Insufficiently qualified personnel cause personal injury, serious damage to machinery or electronic display.

- ▶ Configuration, commissioning, mounting and maintenance by trained expert personnel only.
- ▶ This personnel must be able to recognize dangers that might arise from mechanical, electrical or electronic equipment.

Qualified personnel are persons who

- are familiar with the safety guidelines of the electrical and automation technologies when performing configuration tasks;
- are authorized to commission, earth and label circuits and devices/systems in accordance with the safety standards.

2.4 Basic safety information



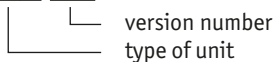
Danger of explosion

- ▶ Do not use the electronic display in explosive zones.

3 Identification

Please check the particular type of unit and type number from the identification plate. Type number and the corresponding version are indicated in the delivery documentation.

e. g. MA10/4-0023



4 Installation

4.1 Mechanical mounting



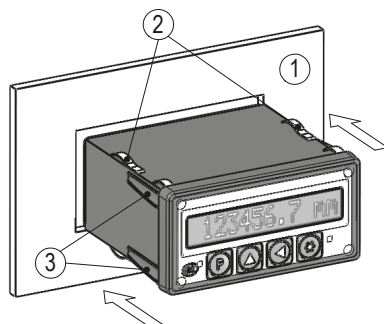
Electronic display failure

- ▶ When mounting pay attention to the IP type of protection (see chapter 8).
- ▶ Avoid impact on the device.
- ▶ Do not modify the device in any way.

For benchtop housing accessories see chapter 7.

Mounting (Fig. 1):

1. Push the device into the panel cut-out ① until the panel clips ② hold the housing loosely.
2. Press the lateral centering ③ slightly down and push the housing into the cut-out ① until the panel clips ② snap completely.



- ① Panel cut-out
- ② Panel clip
- ③ Centering

Fig. 1: Installation

4.2 Electrical Installation

WARNING**Destruction of parts of equipment and loss of regulation control**

- ▶ All lines for connecting the electronic display must be shielded.
- ▶ Do not disconnect or close live connections.
- ▶ Perform wiring work in the de-energized state only.
- ▶ Use strands with suitable ferrules.
- ▶ Prior to switching on check all mains and plug connections.
- ▶ Switch on operating voltage together with downstream electronics (e. g., control unit).

NOTICE

Basically, all connections are protected against external interference. Choose a place of operation that excludes inductive or capacitive interference influences on the electronic display. When mounting the system keep a maximum possible distance from lines loaded with interference. If necessary, provide additional installations including screening shields or metallized housings.

Operating voltage

The L and N terminals serve for operating voltage. Operating voltage depends on execution and is indicated in the delivery documentation or on the identification plate.

Encoder supply

Encoder supply is via terminals 1 (encoder supply +) and 5 (GND) or 14 (encoder supply +) and 18 (GND), respectively. The voltage is 24 V DC or 5 V DC depending on the device version. In both versions current drain of ≤ 200 mA is possible.

Connection of the encoder signals

The pin-outs of the encoder signals differ depending on the device/encoder version. Please refer to tables [Fig. 4](#), [Fig. 5](#), [Fig. 6](#), [Fig. 7](#).

Reference/ calibration switch input RFS/CAL

The reference point encoder is connected to terminal (RFS/CAL) and terminal 9 (GND).

Output of auxiliary voltage

Terminal 6 supplies a voltage of 24 V DC/ ≤ 50 mA for supplying of proximity switches e. g., independent of the way the MA10/4 is supplied.

Connection

- 1x 13 pin coupler strip (see Fig. 2).
- 2x 13 pin coupler strip (see Fig. 3).

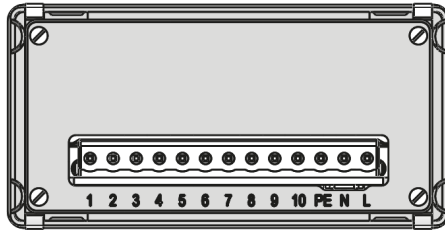


Fig. 2: Pin outs (PP-, OC-output circuit, without interfaces and without switching output) for incremental, speed, number of pieces

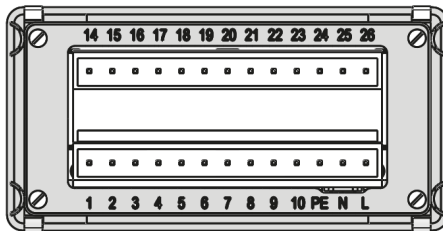


Fig. 3: Pin outs for options (LD-output circuit, interfaces, switching output) for incremental, absolute, speed, number of pieces

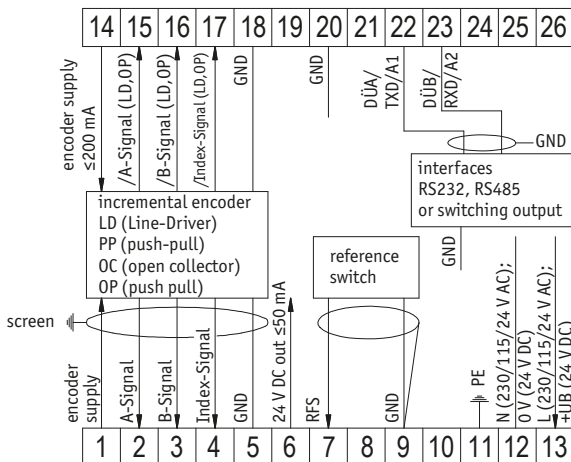


Fig. 4: Connection diagram incremental

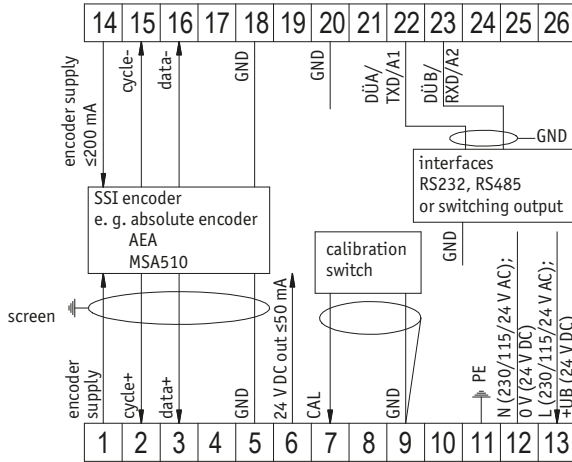


Fig. 5: Connection diagram absolute SSI

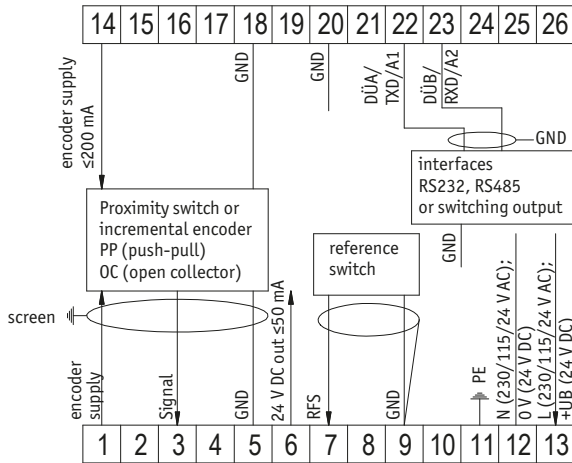


Fig. 6: Connection diagram number of pieces

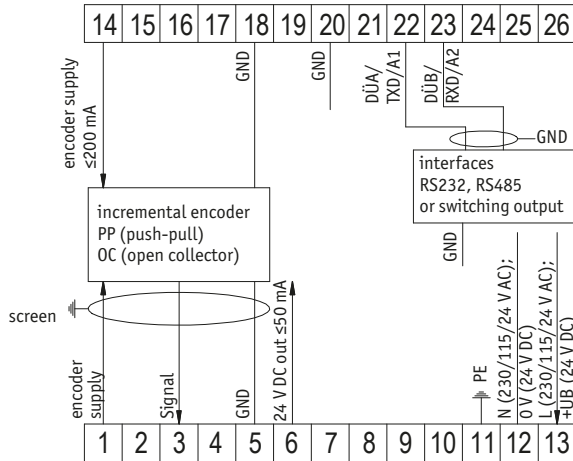


Fig. 7: Connection diagram speed measurement

Admissible power input

NOTICE

Supply for the electronic display shall be sized sufficiently. For the voltage values refer to the Technical Data in chapter 8.

4.3 Optional serial RS232 or RS485 interface

The RS232 or RS485 serial interfaces are connected via terminals 20 (GND), 22 (TXD/ DÜA) and 23 (RXD/ DÜB).

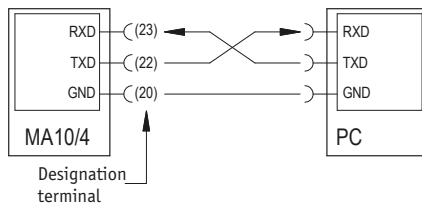


Fig. 8: Connection diagram RS232 interface option

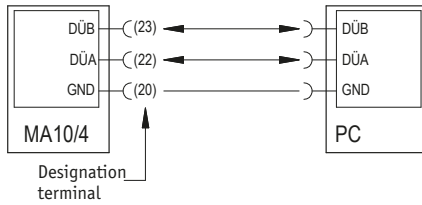


Fig. 9: Connection diagram RS485 interface option

4.4 Switching output option

Two open collector outputs A1 (terminal 22) and A2 (terminal 23) are available. The common negative pole of these outputs should be connected to terminal 20. The admissible voltage range is 30 V DC, the admissible maximum current 100 mA per output. The switching behaviour of these outputs is programmable.

- Position value \geq upper limiting value (UPL): actuator 1 active
- Position value \leq lower limiting value (LOL): actuator 2 active

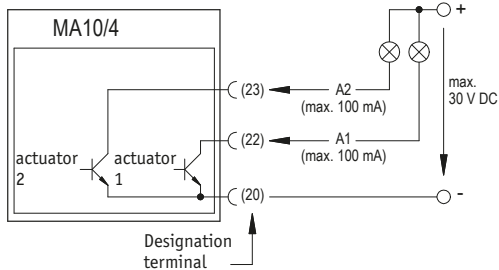


Fig. 10: Connection diagram switching outputs

5 Commissioning

NOTICE

Key's function/ Programming mode/ Parameter description/ Input mode etc., see enclosed page with software description.

When the unit's correctly connected and switched on, the display shows for approx. 1.5 sec.

- hardware version
- firmware version
- type
- address (only with SIKONETZ version)

Subsequently the specific parameters of the machine can be programmed.

6 Transport, Storage, Maintenance and Disposal

Transport and storage

Handle, transport and store electronic display with care. Pay attention to the following points:

- Transport and / or store electronic display in the unopened original packaging.
- Protect electronic display from harmful physical influences including dust, heat and humidity.
- Do not damage connections through mechanical or thermal impact.
- Prior to installation inspect the electronic display for transport damages. Do not install damaged electronic display.

Maintenance

With correct installation according to chapter 4 the electronic display requires no maintenance.

Disposal

The electronic display electronic components contain materials that are harmful for the environment and are carriers of recyclable materials at the same time. Therefore, the electronic display must be recycled after it has been taken out of operation ultimately. Observe the environment protection guidelines of your country.

7 Accessory benchtop housing

(not included in the scope of delivery)

- Accessory SIKO art. no. "TG01"

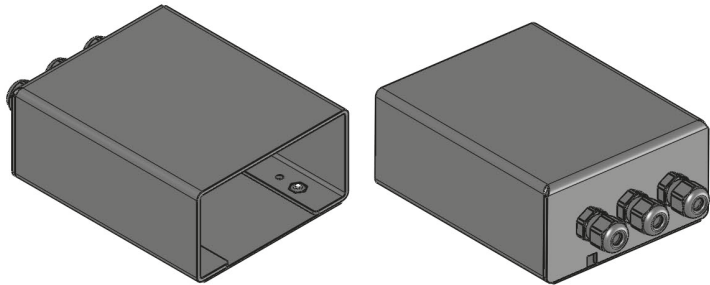


Fig. 11: Benchtop housing

8 Technical data

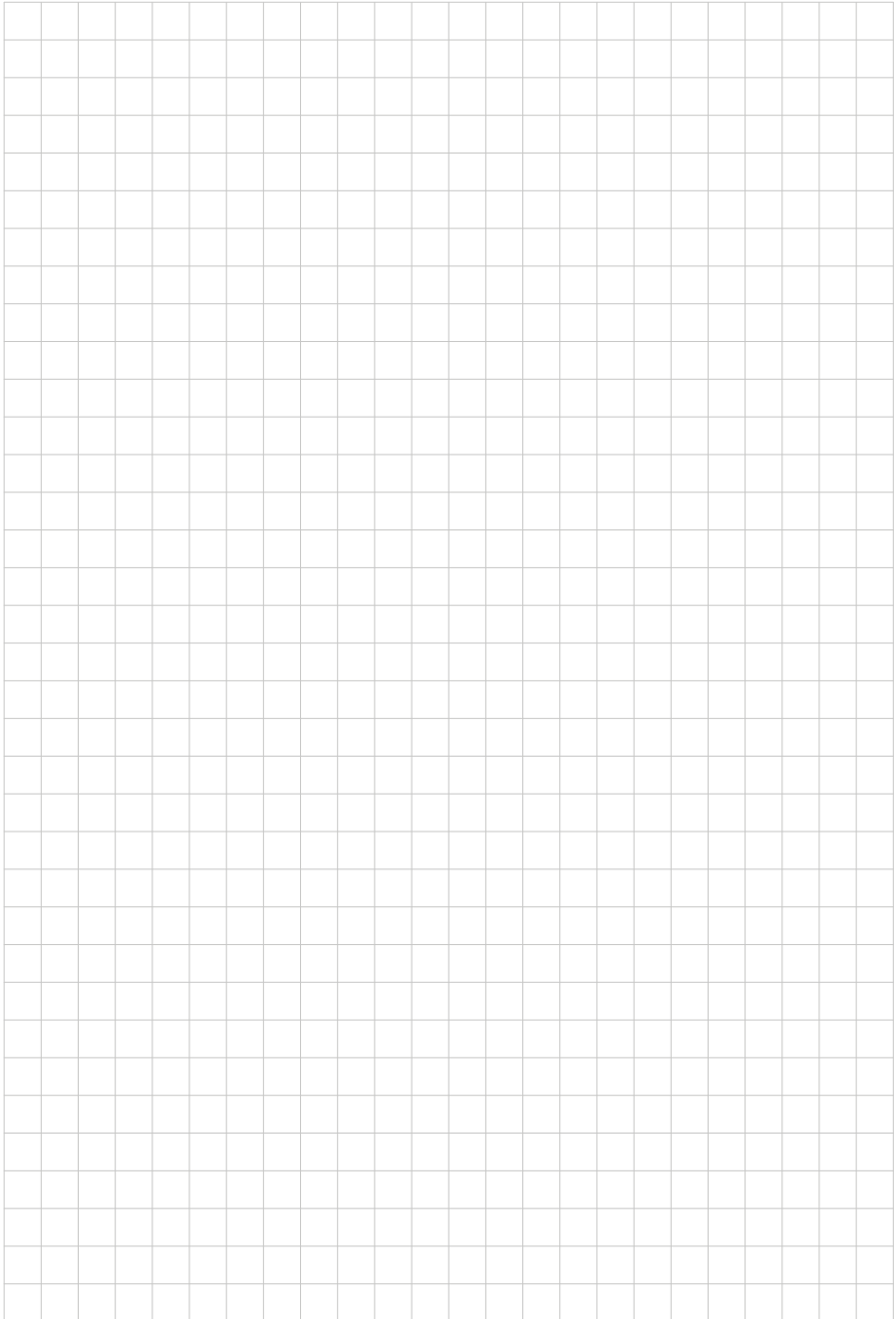
Mechanical data		Additional information
Housing	plastic, with panel clips as snap in module	switchboard cutout $92^{+0.8} \times 45^{+0.6}$ IEC 61554
Weight	0.22 kg	24 V DC
	0.46 kg	230 V AC / 115 V AC / 24 V AC

Electrical data		Additional information
Operating voltage	24 V DC $\pm 20\%$	
	24 V AC $\pm 10\%$	
	115 V AC $\pm 10\%$	
	230 V AC $\pm 10\%$	
Current consumption	120 mA	at 24 V DC, without encoder
Power input	<9 VA	
Encoder supply	24 V DC (200 mA)	
	5 V DC (200 mA)	
Inputs	reference switch	auxiliary voltage 24 V DC ≤ 50 mA
Encoder input frequency	≤ 500 kHz	
Encoder input	PP, OC, OP, LD/5, LD/24, SSI/5, SSI/24	length and angle measurement
	DREH/PP, DREH/OC	speed measurement
	S/PP, S/OC	number of pieces measurement

Electrical data		Additional information
Pulse analysis	4 times	incremental encoder
Display/display range	12 digits, LCD dot matrix, backlit	sign, unit of measure
	-9999999 ... 9999999	
Keys	membrane keys with pressure point	
Switching outputs	≤30 V, 100 mA OC	2 freely programmable outputs
Counter capacity	±2 ²³ increments	
Type of connection	terminal strip	13/26 pole

Ambient conditions		Additional information
Operating temperature	0 ... 50 °C	
Storage temperature	-20 ... 85 °C	
Relative humidity		condensation not permitted
EMC	EN 61000-6-2	interference resistance / immersion
	EN 61000-6-4	emitted interference / emission
Protection category	IP40 complete equipment	EN 60529
	IP60 front panel, when built into a control panel	EN 60529







SIKO GmbH

Weihermattenweg 2
79256 Buchenbach

Telefon/Phone

+49 7661 394-0

Telefax/Fax

+49 7661 394-388

E-Mail

info@siko-global.com

Internet

www.siko-global.com

Service

support@siko-global.com