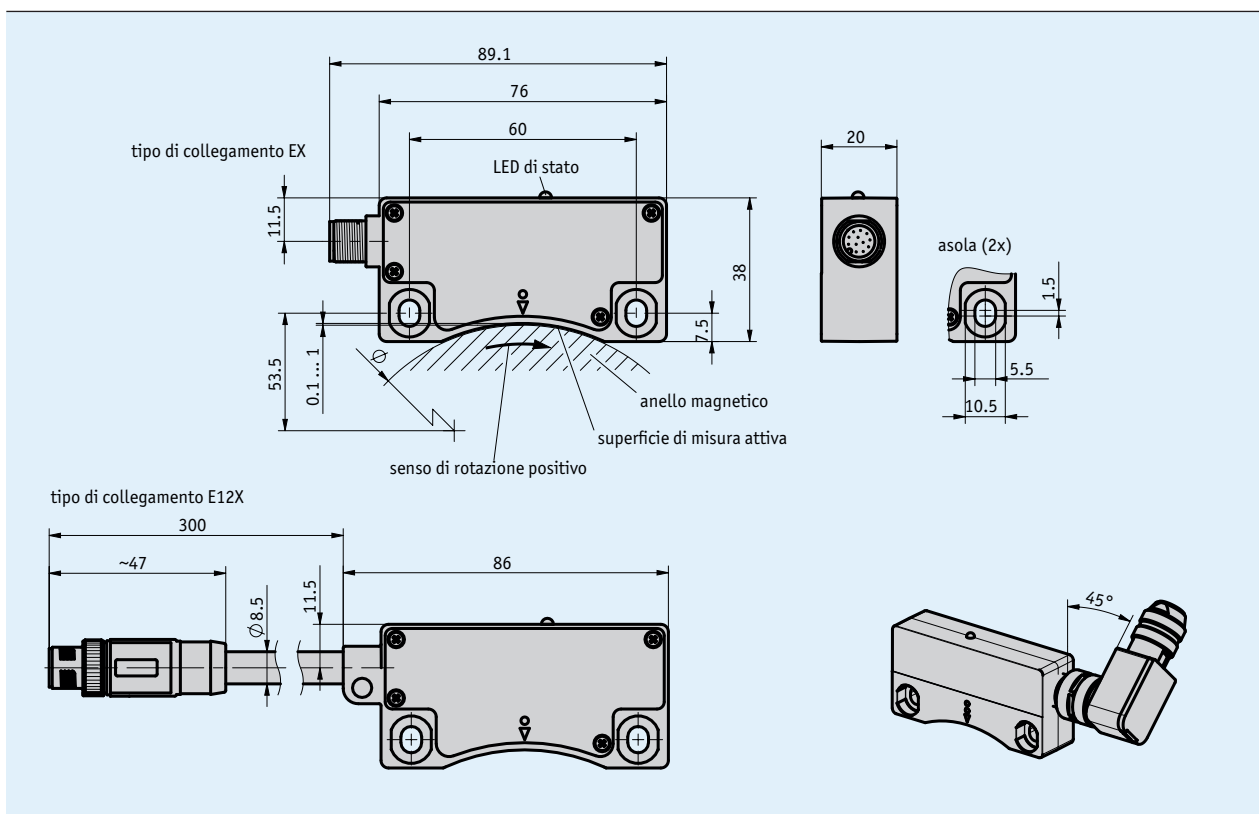
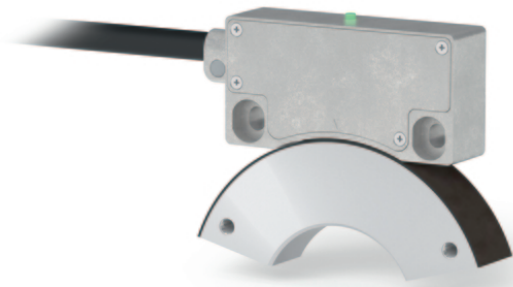


Descrizione

- Trasduttore assoluto magnetico monogiro (singleturn)
- Modello compatto
- Risoluzione 12 ... 16 Bit
- Ulteriori segnali analogici sen/cos 1 V_{SS}
- Distanza di lettura ≤1 mm
- Funziona con anello magnetico MRAC506
- Industry 4.0 ready



Dati meccanici

Caratteristica	Dati tecnici	Ulteriori informazioni
Corpo	Pressogetto di zinco	
Distanza di lettura sensore/anello	0.1 ... 1 mm	per l'intera linea di sensori

Dati elettrici

Caratteristica	Dati tecnici	Ulteriori informazioni
Tensione di esercizio	4.5 ... 30 V DC	con protezione da inversione di polarità
Potenza assorbita	<1 W	
Frequenza di clock SSI ingresso	50 ... 750 kHz	
Circuito di uscita	1 VPP ±10 %	
Tensione offset	2.5 V DC ±100 mV	
Interfaccia	SSI	Service Mode (RS485)
Tempo ciclo	≤30 µs	
Tipo di connessione	Connettore M12 (codifica A)	a 12 poli, 1 connettore maschio

Dati di sistema

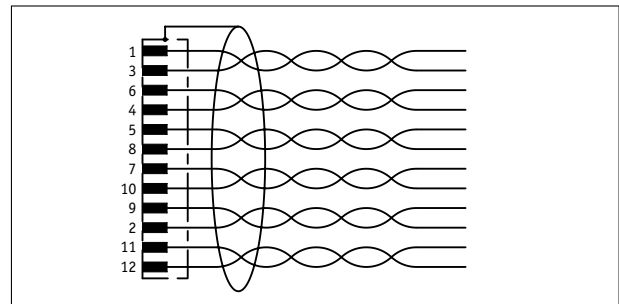
Caratteristica	Dati tecnici	Ulteriori informazioni
Distanza fra i poli	5 mm	Numero di poli 64
Risoluzione	12 ... 16 bit	~0.08° ... 0.005°
Precisione di sistema	±0.1°	a T _U = 20 °C, con errore di oscillazione radiale di 50 µm
Ripetibilità	0.01°	unidirezionale
Velocità periferica	≤32 m/s	valore assoluto ≤3 m/s

Condizioni ambientali

Caratteristica	Dati tecnici	Ulteriori informazioni
Temperatura ambiente	-20 ... 85 °C	
Temperatura di stoccaggio	-20 ... 85 °C	
Umidità relativa dell'aria	100 %	Condensazione ammessa
CEM	EN 61000-6-2	Immunità / Immissione
	EN 61000-6-4	Emissione elettromagnetica / Emissione
Grado di protezione	IP67	EN 60529
Resistenza allo shock	≤500 m/s ² , 11 ms	EN 60068-2-27
Resistenza alle vibrazioni	≤100 m/s ² , 50 ... 2000 Hz	EN 60068-2-6

Piedinatura

Segnale	PIN
Sen	1
GND	2
/Sen	3
/Cos	4
T+	5
Cos	6
D+	7
T-	8
+Ub	9
D-	10
Config	11
nc	12



Industria 4.0

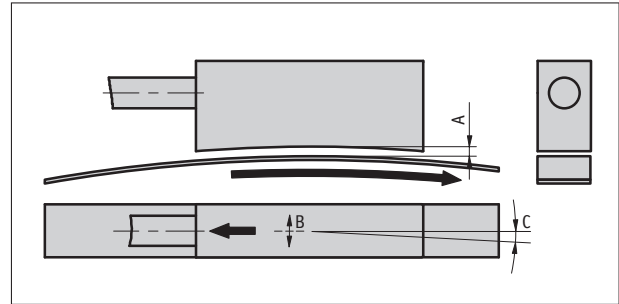
Nella maggior parte dei casi, lo scambio di dati con gli encoder magnetici è limitato allo scambio dei dati di processo. Oltre ai dati di processo, gli azionamenti intelligenti offrono ulteriori informazioni che possono essere valutate per il monitoraggio dello stato "Condition Monitoring" fino alla manutenzione predittiva "Predictive Maintenance".

Dati di processo	Smart Value	Smart Function
Posizione reale	Temperatura	Monitoraggio plausibilità

Istruzioni di montaggio

Montando i sensori e l'anello magnetico fare attenzione ad allinearli in modo corretto uno rispetto all'altro.

A, distanza di lettura sensore/anello (superficie di misura attiva)	0.1 ... 1.0 mm
B, spostamento laterale	±1.5 mm
C, disassamento	<±0.5°



Rappresentazione del sensore simbolica

Ordine

Riferimento ordine

Sono necessari uno o più componenti di sistema:
Anello magnetico MRAC506

www.siko-global.com

Tabella ordini

Caratteristica	Dati ordine	Specifica	Ulteriori informazioni
Tipo di collegamento	EX	Connettore fisso	
	E12X	Connettore fisso con cavo	
Risoluzione	12	12 Bit	
	13	13 Bit	
	14	14 Bit	
	15	15 Bit	
	16	16 Bit	

Codice di ordinazione

MSAC506 - - H - - SSI - S

Volume di fornitura: MSAC506, Guida all'uso