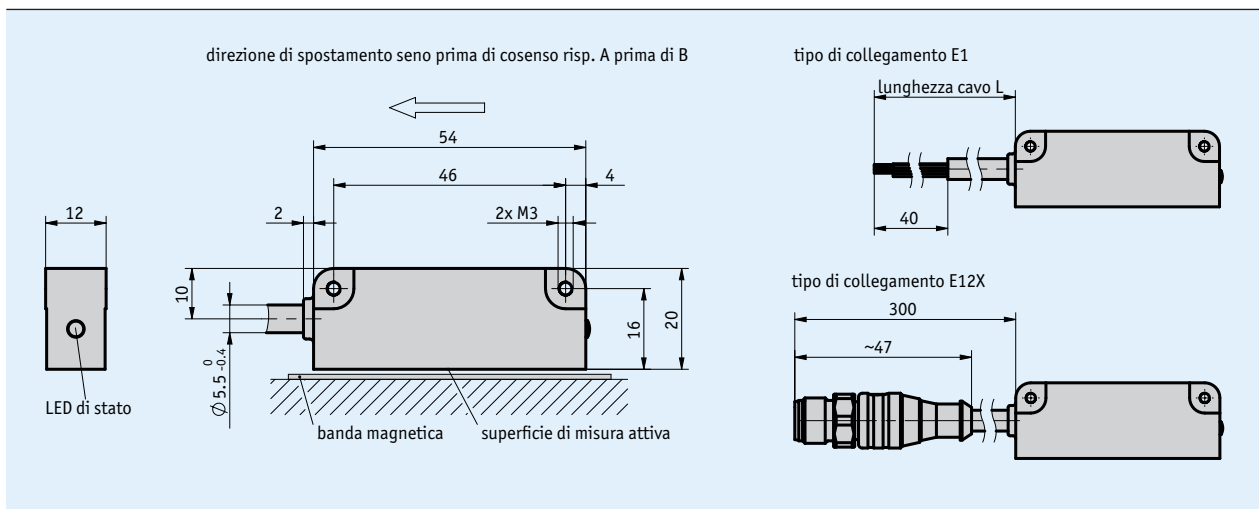
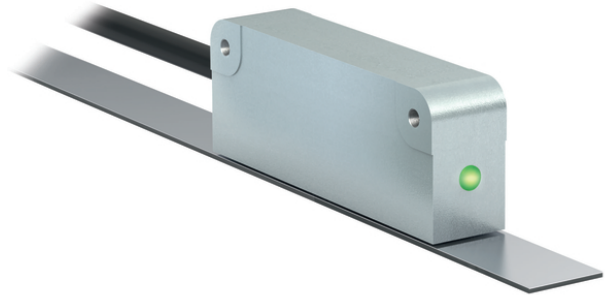


Descrizione

- Elevata risoluzione assoluta 1 μm
- Ripetibilità max. $\pm 1 \mu\text{m}$
- Distanza di lettura $\leq 0.8 \text{ mm}$
- Range di misura 0 ... 16 m
- LED indicatore di funzione e di stato
- Interfacce BiSS C, SSI, IO-Link
- Opzionale analogico Sen/Cos 1 Vss o digitale Line Driver
- Industry 4.0 ready



Dati meccanici

Caratteristica	Dati tecnici	Ulteriori informazioni
Corpo	pressogetto di zinco	
Distanza di lettura sensore/banda	$\leq 0.8 \text{ mm}$	
Lunghezza cavo	1 ... 20 m	(tipo di connessione E1)
Guaina di protezione per cavi	PUR, adatto per catene portacavi	a 10 fili $\varnothing 5.5_{-0.4} \text{ mm}$ (E1, twistati a coppie)
Raggio di curvatura	28 mm 42 mm	statico dinamico
Durata cavo	5 mio. cicli	alle seguenti condizioni di prova: corsa di spostamento 4.5 m velocità di spostamento 3 m/s accelerazione 5 m/s^2 temperatura ambiente 20 °C ± 5 °C
Peso	$\sim 0.05 \text{ kg}$	senza cavo

Dati elettrici

Caratteristica	Dati tecnici	Ulteriori informazioni
Tensione di esercizio	4.5 ... 30 V DC 7.5 ... 30 V DC	con protezione da inversione di polarità (SSI + BISS/C) con protezione da inversione di polarità (IOL)
Corrente assorbita	<200 mA	
Indicazione di stato	LED tricolore	errore di plausibilità, allarme di distanza, stato apparecchio
Circuito di uscita	senza, LD, 1Vss	
Interfaccia	SSI, BiSS C, IO-Link	
Elaborazione real-time	uscita segnali proporzionale alla velocità	uscita sen/cos
Tipo di connessione	estremità del cavo aperta Connettore M12 (codifica A)	(SSI + BISS/C) a 4 poli, 1 connettore maschio (IOL)

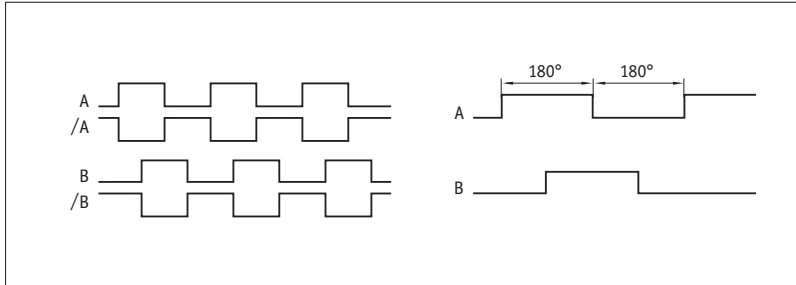
■ **Rappresentazione grafica del segnale, uscita Sen/Cos**

E: tensione di riferimento 2.5 V

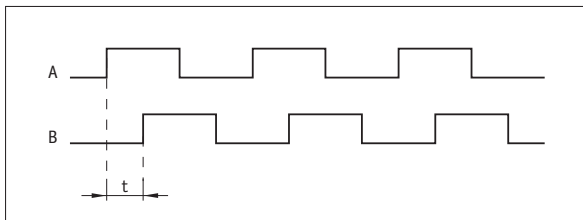
F: $1 V_{SS} \pm 10\%$

M: $90^\circ \pm 1.0^\circ / \pm 3^\circ$ (25 kHz)

■ **Rappresentazione grafica del segnale, circuito di uscita LD**



■ **Distanza impulsi, circuito di uscita LD**



Esempio: Distanza fra gli impulsi $t = 1 \mu s$

(L'elettronica a valle deve essere in grado di lavorare con 250 kHz)

$$\text{Formula per frequenza di conteggio} = \frac{1}{1 \mu s \times 4} = 250 \text{ kHz}$$

Dati di sistema

Caratteristica	Dati tecnici	Ulteriori informazioni
Distanza fra i poli	2 mm	incrementale
Risoluzione	1 μm	assoluto
	1, 5, 10 μm	LD, incrementale
	2 mm	lunghezza periodo, 1V _{SS}
Scostamento di linearità	$\pm 10 \mu m$	
Ripetibilità	$\pm 1 \mu m$	
Range di misura	$\leq 16000 \text{ mm}$	
Velocità di traslazione	$\leq 5 \text{ m/s}$	assoluto
	$\leq 25 \text{ m/s}$	incrementale

■ **Velocità di spostamento, circuito di uscita LD**

Caratteristica		Velocità di traslazione V _{max} [m/s]					
		1	5	10	20	50	100
Risoluzione [μm]	1	10.00	5.00	2.00	1.00	0.50	0.20
	5	25.00	25.00	10.00	5.00	2.50	1.00
	10	25.00	25.00	20.00	10.00	5.00	2.00
Distanza impulsi [μs]		0.10	0.20	0.50	1.00	2.00	5.00
Frequenza di conteggio [kHz]		2500.00	1250.00	500.00	250.00	125.00	50.00

Condizioni ambientali

Caratteristica	Dati tecnici	Ulteriori informazioni
Temperatura ambiente	-40 ... 80 °C	
Temperatura di stoccaggio	-40 ... 80 °C	
Umidità relativa dell'aria	100 %	Condensazione ammessa
CEM	EN 61326-1	requisiti di immunità nell'industria, valore limite di emissione classe B
Grado di protezione	IP67	EN 60529
Resistenza allo shock	$\leq 500 \text{ m/s}^2$, 11 ms	EN 60068-2-27, mezzo seno, 3 assi (+/-), 3 shock ognuno
Resistenza alle vibrazioni	$\leq 100 \text{ m/s}^2$, 10 ... 2000 Hz	EN 60068-2-6, 3 assi, 10 cicli ognuno

Piedinatura

■ Interfaccia SSI, BiSS C senza LD, 1Vss

SSI	BiSS C	Colore cavo
GND	GND	nero
+UB	+UB	marrone
nc	nc	rosso
nc	nc	giallo
nc	nc	arancione
nc	nc	verde
T+	MA	blu
T-	NMA	viola
D+	SLO	grigio
D-	NSLO	bianco

■ Interfaccia SSI, BiSS C con LD, 1Vss

SSI	BiSS C	Colore cavo
GND	GND	nero
+UB	+UB	marrone
A, Sin+	A, Sin+	rosso
/A, Sin-	/A, Sin-	giallo
B, Cos+	B, Cos+	arancione
/B, Cos-	/B, Cos-	verde
T+	MA	blu
T-	NMA	viola
D+	SLO	grigio
D-	NSLO	bianco

■ Interfaccia IO-Link

Segnale	PIN
L+ (+UB)	1
I/Q	2
L- (GND)	3
C/Q	4

Industria 4.0

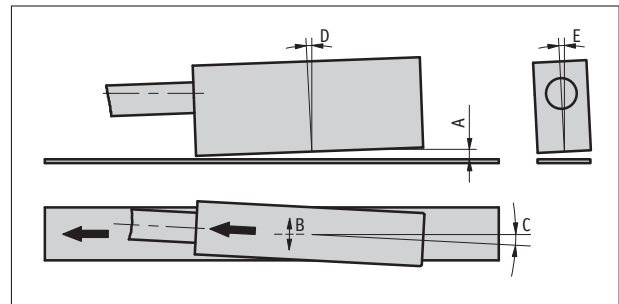
Nella maggior parte dei casi, lo scambio di dati con gli encoder magnetici è limitato allo scambio dei dati di processo. Oltre ai dati di processo, gli azionamenti intelligenti offrono ulteriori informazioni che possono essere valutate per il monitoraggio dello stato "Condition Monitoring" fino alla manutenzione predittiva "Predictive Maintenance".

Dati di processo	Smart Value	Smart Function
Posizione reale	Temperatura	Monitoraggio plausibilità

Istruzioni di montaggio

Montando i sensori e la banda magnetica fare attenzione ad allinearli in modo corretto uno rispetto all'altro. La freccia marcata sulla banda ed il sensore devono essere rivolti nella stessa direzione.

A, distanza di lettura sensore/banda	≤0.8 mm
B, spostamento laterale	±0.6 mm
C, disassamento	±1°
D, inclinazione longitudinale	Non oltrepassare max. distanza di lettura sensore/ banda A in nessuna posizione.
E, inclinazione laterale	Non oltrepassare max. distanza di lettura sensore/ banda A in nessuna posizione.



Rappresentazione simbolica

Ordine

Riferimento ordine

Sono necessari uno o più componenti di sistema:

Banda magnetica MBA213

www.siko-global.com

Tabella ordini

Caratteristica	Dati ordine	Specifica	Ulteriori informazioni
Tipo di collegamento	E1	estremità del cavo aperta	solo per SSI, BISS/C
	E12X	Connettore fisso con cavo	solo per IO-Link
Lunghezza cavo	...	01.0 ... 20.0 m, ad incrementi di 1 m	solo per E1
	00.3	0.3 m	solo per E12X
		altri su richiesta	
Interfaccia	BISS/C	BiSS C	solo per E1
	SSI	RS422	solo per E1
Circuito di uscita	1Vss	Sen/Cos	solo per E1
	LD	Line Driver (RS422)	solo per E1
	0	senza	
Risoluzione incrementale	...	1, 5, 10 in μm	solo per LD
		non serve alcuna indicazione	
Distanza impulsi	...	0.1, 0.2, 0.5, 1, 2, 5 in μs	solo per LD
		non serve alcuna indicazione	

Codice di ordinazione

MSA213C - - - - - - - - S

A B C D E F

Volume di fornitura: MSA213C, Guida all'uso, Distanziometro