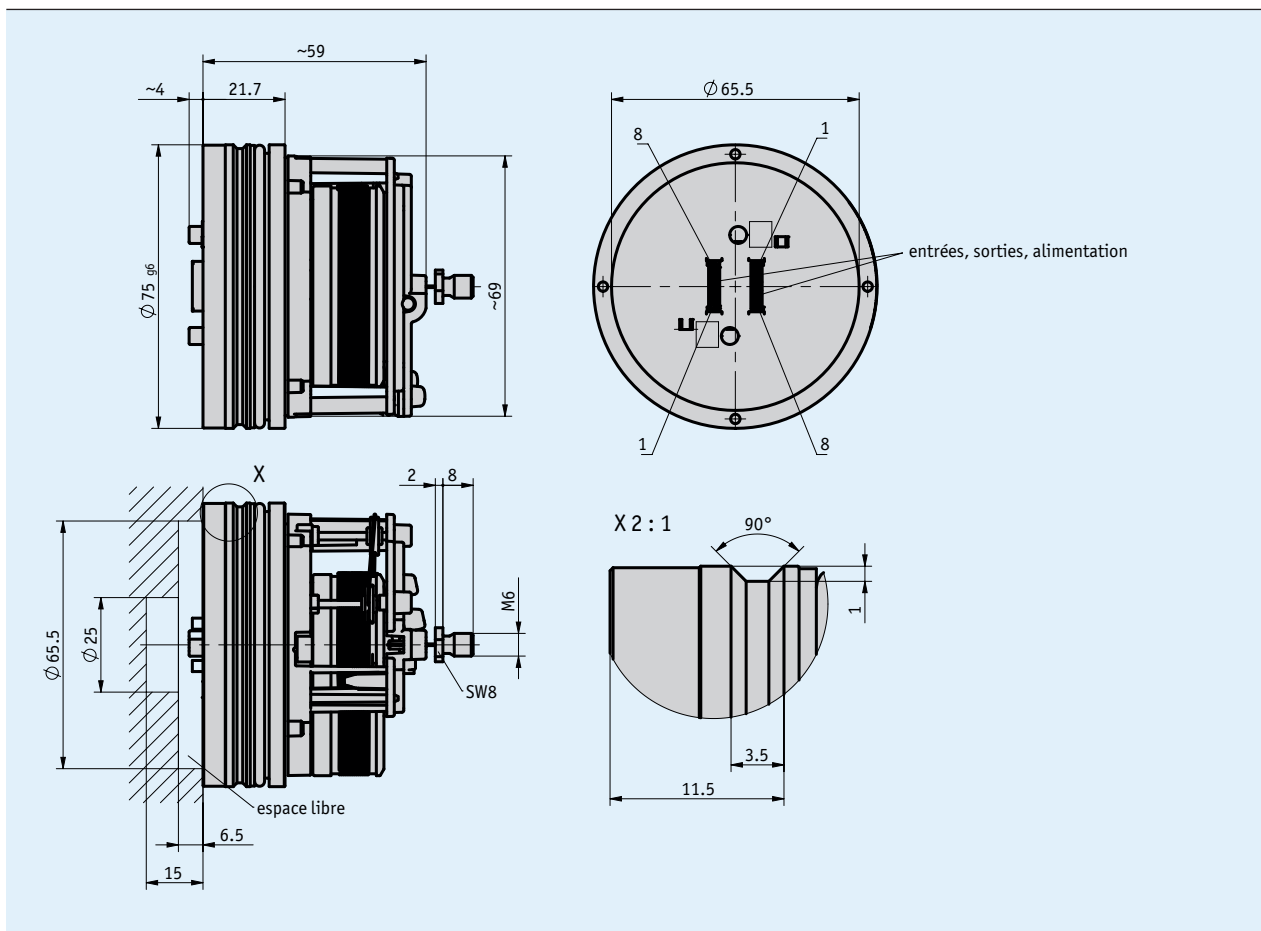
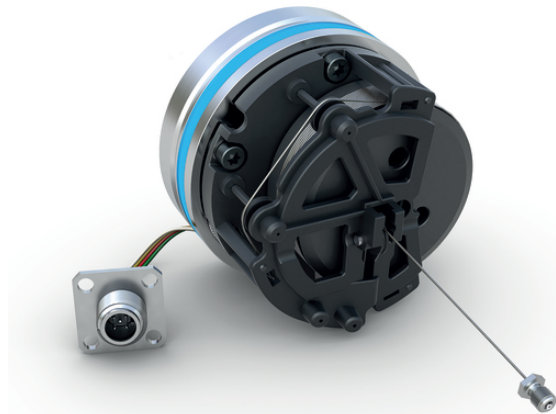


Profil

- Plage de mesure 0 à 2500 mm (98.42 Inch)
- Système de mesure absolu
- Résistant à la pression jusqu'à 350 bar, pointes de pression jusqu'à 450 bar
- Grande flexibilité, réglable à n'importe quelle mesure linéaire grâce à l'apprentissage
- Interfaces redondantes (CAT3) disponibles
- Exécution sécurité utilisable jusqu'au niveau de performance d
- Interfaces analogique, CANopen, SAE J1939, CANopen Safety



Données mécaniques

Caractéristique	Caractéristiques techniques	Complément
Bride	aluminium	anneau d'étanchéité (HNBR)
Boîtier	plastique	PA66
Type de câble	ø0.45 mm	acier spécial inoxydable
Force de traction	≥3.9 N	
Accélération	≤24 m/s ²	
Poids	~0.35 kg	

Données électriques

■ Interface analogique

Caractéristique	Caractéristiques techniques	Complément
Tension de service	9 ... 32 V CC	condition environnementale hyd. mobile, pour sortie 0 à 5 V, 0.5 à 4.5 V, 0.25 à 4.75 V, 1.0 à 4.9 V, protégé contre l'inversion de polarité
	12 ... 32 V CC	condition environnementale hyd. mobile, pour sortie 0 à 10 V, protégé contre l'inversion de polarité
	12 ... 32 V CC	condition environnementale hyd. mobile, pour sortie 0 à 20 mA, 4 à 20 mA, mais UB > charge U +2.0 V, protégé contre l'inversion de polarité
	24 V CC ±20 %	condition environnementale CE, protégée contre l'inversion de polarité
Consommation de courant	<40 mA	pour 24 V DC par codeur
	<80 mA	pour 12 V DC par codeur
Puissance absorbée	<1 W	sans charge, par codeur
mémoire de paramètres	10 ⁵ cycles	est également valable pour les opérations de calibrage
Entrées numériques	4	limite entrées (non redondante)
	2	limite entrées (non redondante)
Niveau de signal d'entrée high	>8.4 V	
Niveau de signal d'entrée low	<2.8 V	
Tension de sortie	0 ... 10 V	courant de charge <1 mA
	0 ... 5 V	courant de charge <1 mA
	0.5 ... 4.5 V	courant de charge <1 mA
	0.25 ... 4.75 V	courant de charge <1 mA
	1 ... 4.9 V	courant de charge <1 mA
Voltage de sortie	0 ... 20 mA	charge ≤500 Ω
	4 ... 20 mA	charge ≤500 Ω
Tolérance de linéarité	±0.25 %	Mesure linéaire de 2 500 mm, ±0,5 % plage de valeur de sortie ≤15 mV
Durée de stabilisation	<150 ms	
Type de branchement	système de connexion	accessoires KV1H

■ Interface CANopen

Caractéristique	Caractéristiques techniques	Complément
Tension de service	9 ... 32 V CC	hydraulique mobile, protégée contre l'inversion de polarité
	24 V CC ±20 %	condition environnementale CE, protégée contre l'inversion de polarité
Consommation de courant	<40 mA	pour 24 V DC par codeur
	<60 mA	pour 12 V DC par codeur
Puissance absorbée	<1 W	par codeur
mémoire de paramètres	10 ⁵ cycles	est également valable pour les opérations de calibrage
Tolérance de linéarité	±0.25 %	mesure linéaire de 2500 mm
Interface	ISO 11898-1/2, non séparé galvaniquement	CANopen, CiA 301, CiA 305, CiA 406
Adresse	1 à 127	ID nœud, par SDO ou Layer Setting Service (LSS)
Vitesse en bauds	20 kbit/s	
	50 kbit/s	
	125 kbit/s	
	250 kbit/s	
	500 kbit/s	
	800 kbit/s	
	1 Mbit/s	
Temps de cycle	typique 1.5 ms	
Durée de stabilisation	<150 ms	
Type de branchement	système de connexion	accessoires KV1H

■ Interface CANopen Safety

Caractéristique	Caractéristiques techniques	Complément
Tension de service	9 ... 32 V CC 24 V ±20%	condition environnementale hyd. mobile, protégée contre l'inversion de polarité condition environnementale CE, protégée contre l'inversion de polarité
Consommation de courant	<40 mA <60 mA	pour 24 V DC par codeur pour 12 V DC par codeur
Puissance absorbée	<1 W	
mémoire de paramètres	10 ⁵ cycles	est également valable pour les opérations de calibrage
Tolérance de linéarité	±0.25 %	mesure linéaire de 2500 mm
Interface	ISO 11898-1/2, non séparé galvaniquement	CANopen Safety, CiA 301, CiA 305, CiA 406, EN 50325-5
Adresse	1 à 127	ID nœud, par SDO ou Layer Setting Service (LSS)
Vitesse en bauds	20 kbit/s 50 kbit/s 125 kbit/s 250 kbit/s 500 kbit/s 800 kbit/s 1 Mbit/s	
Temps de cycle	typique 1.5 ms	
Durée de stabilisation	<150 ms	
Type de branchement	système de connexion	accessoires KV1H

Données de système

Caractéristique	Caractéristiques techniques	Complément
Détection	magnétique	
Résolution	12 bit 0.1 mm	sortie analogique CANopen, SAE J1939, CANopen Safety
Reproductibilité	±0.15 mm	unidirectionnel
Plage de mesure	0 ... 2500 mm	plage de mesure flexible de 0 à 2500 mm
Vitesse de déplacement	≤2 m/s	
Taux de défaillance	290 an(s) 240 an(s) 540 an(s) 460 an(s) 170 an(s) 730 an(s) 156 FIT 84 %	analogique non redondant, à 40 °C (MTBF) SN29500 CANopen non redondant à 40 °C (MTBF) SN29500 analogique redondant, à 40 °C (MTBF) SN29500 CAN redondant à 40 °C (MTBF) SN29500 CAN Safety redondant à 40 °C (MTBF) SN29500 CANopen Safety, à 60 °C (valeur MTTFd) CANopen Safety, à 60 °C (PFH) 1 FIT = 1.0 E - 09 1/h CANopen Safety, à 60 °C (valeur DCavg), IS13849-1, annexe E.2
autorisation	conforme E1	Numéro d'autorisation UN ECE R10 : E1 10 R - 05 8507

Conditions ambiantes

Caractéristique	Caractéristiques techniques	Complément
Température ambiante	-40 ... 105 °C	électronique
	-30 ... 100 °C	mécanique, en option jusqu'à 105 °C
Température de stockage	-40 ... 85 °C	
Humidité relative	100 %	formation de rosée autorisée à l'état monté et fiché
Pression de service	<350 bar	P _n en accord avec ISO 19879
Pression de surcharge	<450 bar	P _{max} en accord avec ISO 19879
Pression d'essai	650 bar	P _{statique} en accord avec ISO 19879
CEM	EN 61326-3.1	condition environnementale CE, immunité requise industrie, limite d'émission classe B
	ISO 11452-1, -2, -3, -4, -5	condition environnementale hyd. mobile, rayonnement perturbateur EUB
	ISO 7637-1, -2	condition environnementale MH, impulsions transitoires
	ISO 10605	condition environnementale hyd. mobile, décharge électrostatique (E.S.D.)
Type de protection	IP67	EN 60529, monté avec KV1H et connecteur correspondant approprié
	IP6K9K	ISO 20653, monté avec KV1H et connecteur correspondant adéquat
Résistance aux chocs	1000 m/s ² , 11 ms	EN 60068-2-27
Résistance aux vibrations	70 m/s ² , 10 Hz ... 2 kHz	EN 60068-2-64

Commande

■ Indication relative à la commande

Un ou plusieurs des composants suivants sont nécessaires :

Rallonge de câble KV1H

www.siko-global.com

■ Tableau de commande

Caractéristique	Références	Spécification	Complément
Plage de mesure	... A	1500, 2000, 2500 en mm	
Conditions ambiantes	MH	hydraulique mobile	
	CE	hydraulique industrielle	
Interface	0/5V	0 à 5 V	sortie de tension
	0/10V	0 ... 10 V	sortie de tension
	0.25/4.75V	0.25 ... 4.75 V	sortie de tension
	0.5/4.5V	0.5 ... 4.5 V	sortie de tension
	1.0/4.9V	1.0 à 4.9 V	sortie de tension
	0/20mA	0 à 20 mA	sortie de courant
	4/20mA	4 à 20 mA	sortie de courant
	CAN	CANopen	
	CANs	CANopen Safety	
Redondance	NR	non redondant	
	R	redondant	

■ Clé de commande

SGH25 - - **GW6** - - - - **M1** - **DS** - **S**

A
B
C
D

Étendue de la livraison: SGH25, Instructions abrégées

Accessoires, voir:

Outil de programmation ProTool SGH

www.siko-global.com

Prolongement du câble SVH

www.siko-global.com

Accessoire de montage ZB4005

www.siko-global.com

Clé à douille ZB4008

www.siko-global.com

Émérillon à œillet ZB4009

www.siko-global.com