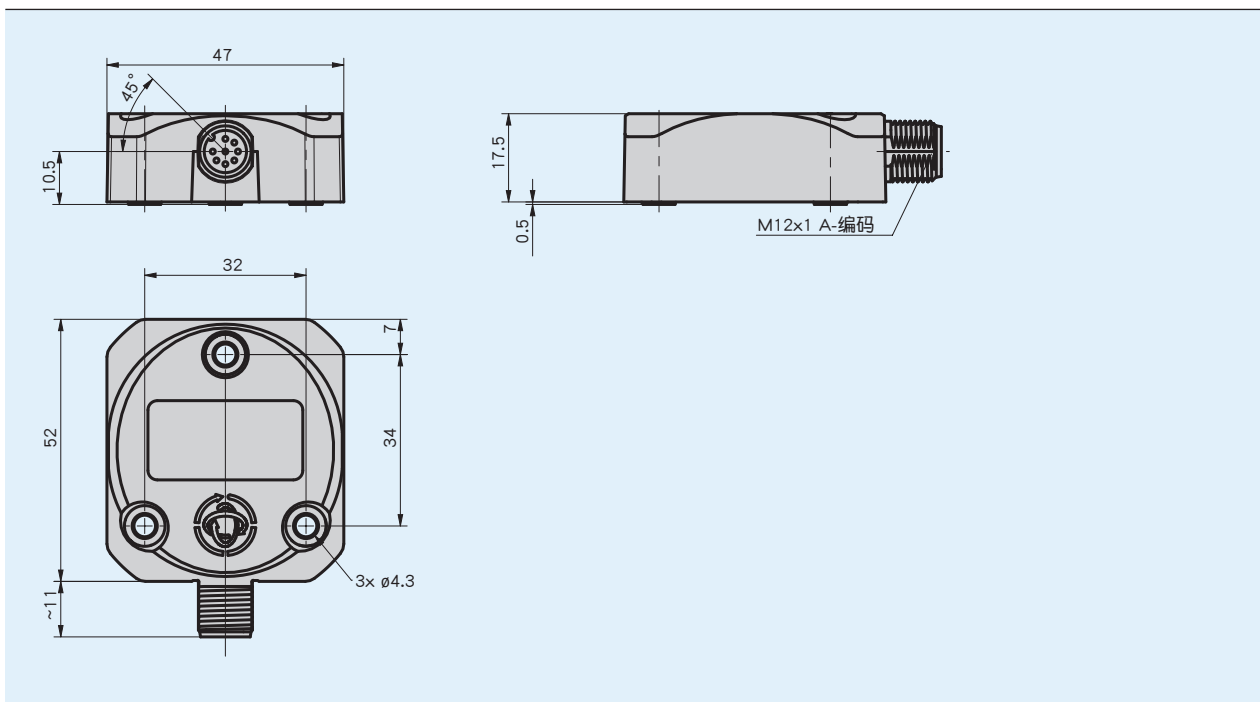


概述

- Einachs- oder Zweiachs-Ausführung
- 0 至 10 V 或 4 至 20 mA 接口
- 接口方式为 CANopen
- 防护等级为 IP66 和 IP67
- 简便的三点安装



机械参数

特征	技术数据	补充
外壳	进行过 PBT 纤维增强	
安装方式	3 点式固定安装	
重量	~0.1 kg	

电气数据

特征	技术数据	补充
工作电压	10 ... 30 V DC	极性反接安全性
功率消耗	≤ 0.7 W	
温度漂移	0.004 °/K	
接口	0 ... 10 V, $0^\circ = 0$ V, 负载 ≤ 1 mA 4 ... 20 mA, $0^\circ = 5$ V, 负载 ≤ 1 mA	RS232+U0-10V (1 轴) 电阻 $\leq 270 \Omega$, 在 10 V DC 时
连接方式	1 个 M12 插头式连接器 (带 A 编码)	8 个芯端式、1 个芯针插头、连接类型为 E12E

■ CANopen接口

特征	技术数据	补充
工作电压	10 ... 30 V DC	极性反接安全性
功率消耗	≤ 0.7 W	
温度漂移	$0.004^\circ / K$	
接口	按照 ISO 11898-1/2 标准、不带电子隔离功能	CANopen
地址	1 ... 127	
波特率	20 kbit/s 50 kbit/s 100 kbit/s 125 kbit/s 250 kbit/s 500 kbit/s 800 kbit/s 1000 kbit/s	
参数	按照 CiA 410 标准	CANopen
连接方式	1个 M12 插头式连接器 (带 A 编码)	5 个芯端式、1个芯针插头、连接类型为 E12E

系统数据

特征	技术数据	补充
扫描	MEMS	
分辨率	0.01°	
系统精确度	$\pm 0.1^\circ$	适合双轴类型及当工作范围为 $\pm 60^\circ$ 时
测量范围	$0 \dots 360^\circ$ $\pm 80^\circ$ $\pm 90^\circ$	1 轴 2 根轴、电流和电压信号输出 2 根轴、CANopen

环境条件

特征	技术数据	补充
环境温度	$-40 \dots 85^\circ C$	
EMV	EN 61000-6-2 EN 61000-6-4	抗干扰性 / 影响度 干扰发射/放射
防护等级	IP66 IP67	按 EN 60529 标准，已安装匹配的插头 按 ISO 20653 标准，已安装匹配的插头
耐冲击性	≤ 100 g, 6 ms	按 EN 60068-2-27 标准、半正弦
耐振动性	1.5 mm, 10 ... 58 Hz ≤ 20 g, 58 ... 2000 Hz	EN 60068-2-6 EN 60068-2-6

连接分配

■ 模拟式

信号在 1 根轴式	信号在 2 根轴式	芯号
+UB	+UB	1
nc	nc	2
nc	nc	3
GND	GND	4
Z-轴 输出信号 U / I	X-轴 输出信号 U / I	5
SET1	SET1	6
nc	Y-轴 输出信号 U / I	7
nc	nc	8

■ CANopen

信号	芯号
CAN_GND	1
+UB	2
GND	3
CAN_H	4
CAN_L	5

订购

订购表格

特征	订货数据	规格	补充
轴数	1	0 ... 360°	
	2	X -80 ... +80°, Y -80 ... +80°	
接口	0/10V	0 至 10 V 电压输出	
	4/20mA	4 至 20 mA 电流输出	
	CAN	CANopen	

订购号

IK360 - -

供货范围: IK360

你会发现配件:

延长线 KV05S0
 延长线 KV08S3
 对应插头总览
 配套插头, 5 针, 插口
 配套插头, 5 针, 弯角插口
 配套插头, 8 针, 插口

www.siko-global.com
www.siko-global.com
www.siko-global.com
 订购号 84109
 订购号 83006
 订购号 83525