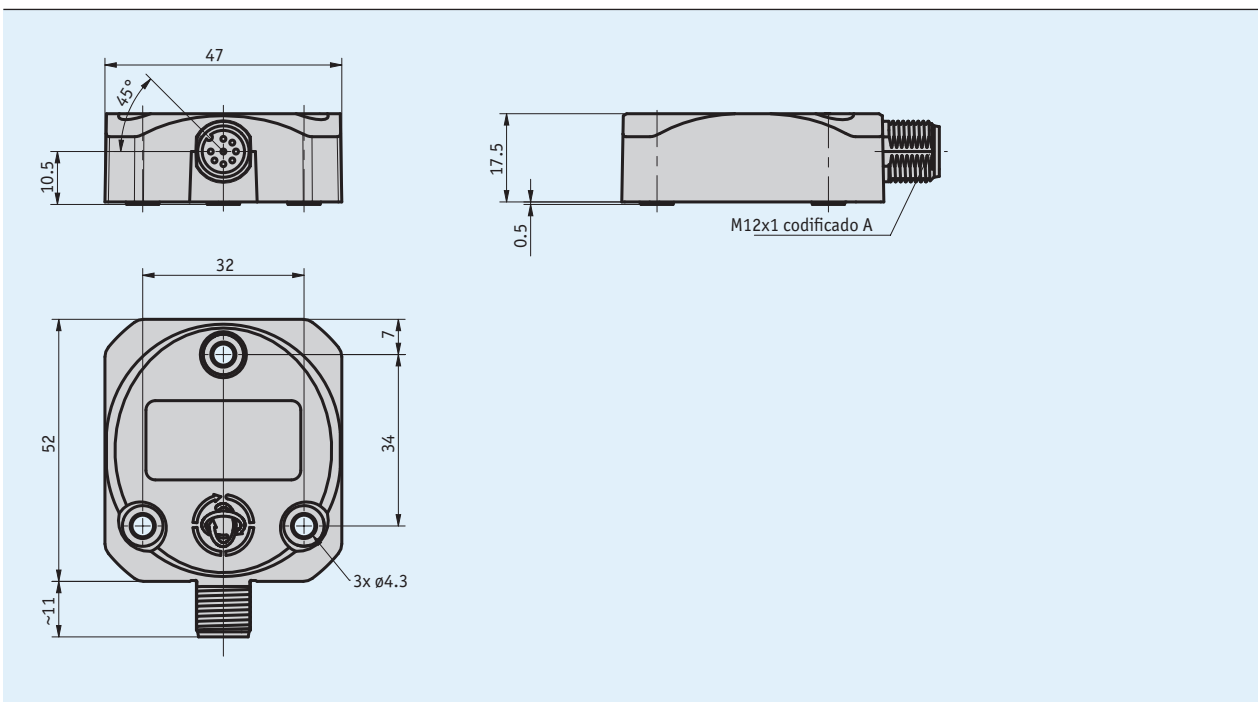


Perfil

- Modelo de uno o dos ejes
- 0 ... 10 V o interfaz 4 ... 20 mA
- Interfaz CANopen
- Tipo de protección IP66 e IP67
- Sencillo montaje en tres puntos



Datos mecánicos

Característica	Datos técnicos	Complemento
Carcasa	PBT reforzado con fibra	
Tipo de montaje	Montaje de 3 puntos	
Peso	~0.1 kg	

Datos eléctricos

Característica	Datos técnicos	Complemento
Tensión de servicio	10 ... 30 V DC	Protegido frente a un cambio de polaridad
Absorción de potencia	≤ 0.7 W	
Movilidad temperatura	$0.004^\circ/\text{K}$	
Interfaz	0 ... 10 V, $0^\circ = 0$ V, carga ≤ 1 mA 4 ... 20 mA, $0^\circ = 5$ V, carga ≤ 1 mA	Carga aparente ≥ 5 k Ω Carga $\leq 270 \Omega$ con 10 V DC
Tipo de conexión	1x M12 conector de enchufe (codificado A)	8 polos, 1 clavija, tipo de conexión E12E

■ Interfaz CANopen

Característica	Datos técnicos	Complemento
Tensión de servicio	10 ... 30 V DC	Protegido frente a un cambio de polaridad
Absorción de potencia	≤ 0.7 W	
Movilidad temperatura	0.004 °/K	
Interfaz	según ISO 11898-1/2, no separado galvánicamente	CANopen
Dirección	1 ... 127	
Tasa de baudios	20 kbit/s 50 kbit/s 100 kbit/s 125 kbit/s 250 kbit/s 500 kbit/s 800 kbit/s 1000 kbit/s	
Parámetros	según CiA 410	CANopen
Tipo de conexión	1x M12- conector de enchufe (codificado A)	5 polos, 1 clavija, tipo de conexión E12E

Datos del sistema

Característica	Datos técnicos	Complemento
Palpado	MEMS	
Resolución	0.01°	
Precisión del sistema	$\pm 0.1^\circ$	con variante de 2 ejes en el rango de trabajo $\pm 60^\circ$.
Gama de medición	0 ... 360° $\pm 80^\circ$ $\pm 90^\circ$	1 eje 2 ejes, salida de corriente y de tensión 2 ejes, CANopen

Condiciones ambientales

Característica	Datos técnicos	Complemento
Temperatura ambiente	-40 ... 85 °C	
CEM	EN 61000-6-2 EN 61000-6-4	resistencia a las inmisiones / inmisión emisión de interferencias / emisión
Tipo de protección	IP66 IP67	EN 60529 montado con contraenchufe adecuado EN 60529, montado con contraenchufe adecuado
Resistencia a choques	≤ 100 g, 6 ms	EN 60068-2-27, semisinusoide
Resistencia a vibraciones	1.5 mm, 10 ... 58 Hz ≤ 20 g, 58 ... 2000 Hz	EN 60068-2-6 EN 60068-2-6

Ocupación de las conexiones

■ analógico

Señal 1 eje	Señal 2 ejes	PIN
+UB	+UB	1
nc	nc	2
nc	nc	3
GND	GND	4
Eje Z Output U / I	Eje X Output U / I	5
SET1	SET1	6
nc	Eje Y Output U / I	7
nc	nc	8

■ CANopen

Señal	PIN
CAN_GND	1
+UB	2
GND	3
CAN_H	4
CAN_L	5

Pedido

Tabla de pedidos

Característica	Datos de pedido	Especificación	Complemento
Número de ejes	1	0 ... 360°	
	2	X -80 ... +80°, Y -80 ... +80°	
Interfaz	0/10V	0 ... 10 V salida de tensión	
	4/20mA	4 ... 20 mA salida de corriente	
	CAN	CANopen	

Clave de pedido

IK360 - -

Volumen del suministro: IK360

Los accesorios los puede encontrar:

Prolongación de cable KV05S0

www.siko-global.com

Prolongación de cable KV08S3

www.siko-global.com

Contraenchufe vision de conjunto

www.siko-global.com

Contraenchufe, 5 polos, hembrilla

Clave de pedido 84109

Contraenchufe, 5 polos, caja de derivación en ángulo

Clave de pedido 83006

Contraenchufe, 8 polos, hembrilla

Clave de pedido 83525