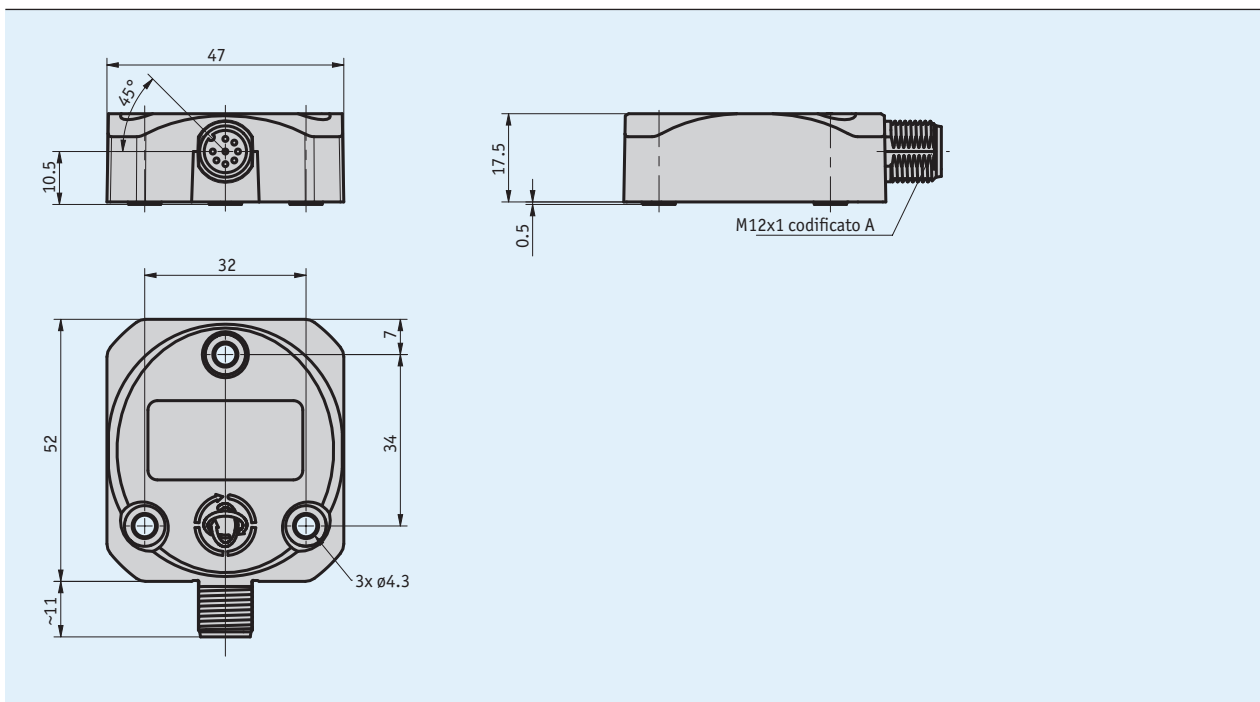


Profilo

- Esecuzione monoasse o a due assi
- Interfaccia 0 ... 10 V o 4 ... 20 mA
- Interfaccia CANopen
- Gradi di protezione IP66 e IP67
- Montaggio semplice a tre punti



Dati meccanici

Caratteristica	Dati tecnici	Ulteriori informazioni
Corpo	PBT rinforzato con fibre	
Tipo di montaggio	Montaggio a tre punti	
Peso	~0.1 kg	

Dati elettrici

Caratteristica	Dati tecnici	Ulteriori informazioni
Tensione di esercizio	10 ... 30 V DC	con protezione da inversione di polarità
Potenza assorbita	≤ 0.7 W	
Deriva di temperatura	0.004 °/K	
Interfaccia	0 ... 10 V, 0° = 0 V, carico ≤ 1 mA 4 ... 20 mA, 0° = 5 V, carico ≤ 1 mA	Resistenza di carico ≥ 5 k Ω Carico $\leq 270 \Omega$ con 10 V DC
Tipo di connessione	1 connettore M12 (con codifica A)	a 8 poli, 1 connettore maschio, tipo di connessione E12E

■ Interfaccia CANopen

Caratteristica	Dati tecnici	Ulteriori informazioni
Tensione di esercizio	10 ... 30 V DC	con protezione da inversione di polarità
Potenza assorbita	≤ 0.7 W	
Deriva di temperatura	0.004 °/K	
Interfaccia	secondo ISO 11898-1/2, senza separazione galvanica	CANopen
Indirizzo	1 ... 127	
Baud rate	20 kbit/s 50 kbit/s 100 kbit/s 125 kbit/s 250 kbit/s 500 kbit/s 800 kbit/s 1000 kbit/s	
Parametri	secondo CiA 410	CANopen
Tipo di connessione	1 connettore M12 (con codifica A)	a 5 poli, 1 connettore maschio, tipo di connessione E12E

Dati di sistema

Caratteristica	Dati tecnici	Ulteriori informazioni
Scansione	MEMS	
Risoluzione	0.01°	
Precisione di sistema	$\pm 0.1^\circ$	nella versione a 2 assi con range di misura $\pm 60^\circ$
Range di misura	0 ... 360° $\pm 80^\circ$ $\pm 90^\circ$	1 asse 2 assi, uscita corrente e tensione 2 assi, CANopen

Condizioni ambientali

Caratteristica	Dati tecnici	Ulteriori informazioni
Temperatura ambiente	-40 ... 85 °C	
CEM	EN 61000-6-2 EN 61000-6-4	immunità / immissione emissione elettromagnetica / emissione
Grado di protezione	IP66 IP67	EN 60529, integrato con idoneo controconnettore ISO 20653, integrato idoneo controconnettore
Resistenza allo shock	≤ 100 g, 6 ms	EN 60068-2-27, mezzo seno
Resistenza alle vibrazioni	1.5 mm, 10 ... 58 Hz ≤ 20 g, 58 ... 2000 Hz	EN 60068-2-6 EN 60068-2-6

Piedinatura

■ Analogico

Segnale 1 asse	Segnale 2 assi	PIN
+UB	+UB	1
nc	nc	2
nc	nc	3
GND	GND	4
Asse Z Output U / I	Asse X Output U / I	5
SET1	SET1	6
nc	Asse Y Output U / I	7
nc	nc	8

■ CANopen

Segnale	PIN
CAN_GND	1
+UB	2
GND	3
CAN_H	4
CAN_L	5

Ordine

Tabella ordini

Caratteristica	Dati ordine	Specifica	Ulteriori informazioni
Numero assi	1	0 ... 360°	
	2	X -80 ... +80°, Y -80 ... +80°	
Interfaccia	0/10V	Uscita di tensione 0 ... 10 V	
	4/20mA	Uscita di corrente 4 ... 20 mA	
	CAN	CANopen	

Codice di ordinazione

IK360 - -

Volume di fornitura: IK360

Per gli accessori si rimanda a:

Prolunga cavo KV05S0

www.siko-global.com

Prolunga cavo KV08S3

www.siko-global.com

Panoramica Controconnettore

www.siko-global.com

Controconnettore, a 5 poli, connettore femmina

Codice di ordinazione 84109

Controconnettore, a 5 poli, conn. femm. angolo

Codice di ordinazione 83006

Controconnettore, a 8 poli, connettore femmina

Codice di ordinazione 83525