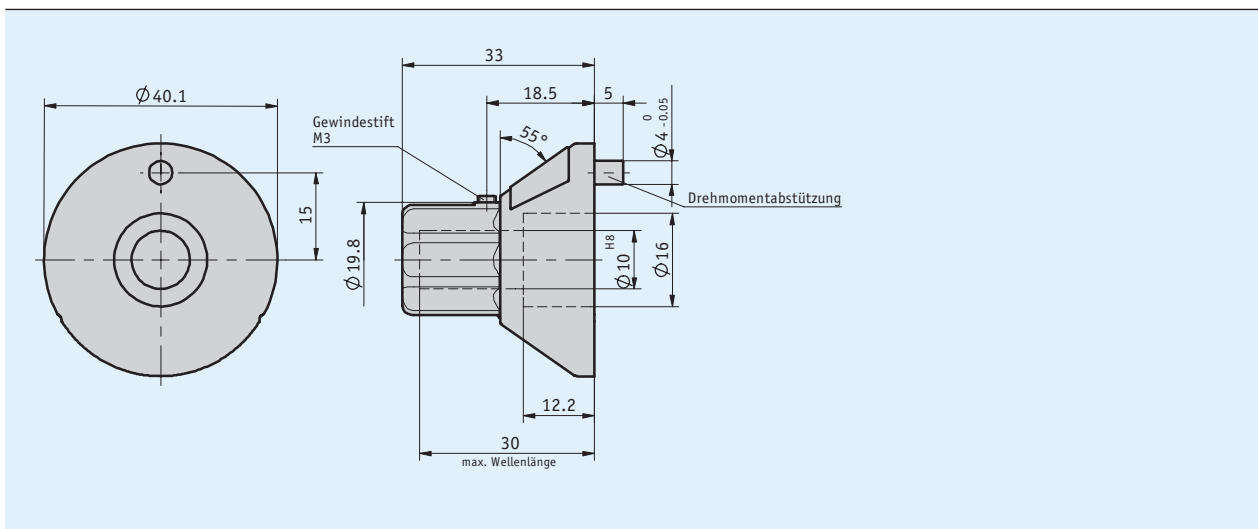


Profil

- Miniaturdrehknopf mit Analoganzeige
- Wellenaufnahme max. Ø 10 mm
- Verwendung von Normskalen oder kundenspezifischen Anzeigen
- optional mit Feinskalierung
- beliebige Einbausituation



Mechanische Daten

Merkmal	Technische Daten	Ergänzung
Gehäuse	Kunststoff	
Übersetzung	$i = 26$	
Gewicht	~ 0.016 kg	

Umgebungsbedingungen

Merkmal	Technische Daten	Ergänzung
Umgebungstemperatur	$0 \dots 80$ °C	

Bestellung

Bestelltabelle

Merkmals	Bestelldaten	Spezifikation	Ergänzung
Bohrung/Durchmesser	10 A	ø10 mm andere auf Anfrage	
Drehrichtung	i e B	im Uhrzeigersinn steigende Werte entgegen Uhrzeigersinn steigende Werte	
Skala	N26 VK.. C	Normalskala Sonderskala	kundenspezifisch, bei Erstanfertigung keine VK
Skala mehrfarbig	C1 C2 C3 D	1-farbig 2-farbig 3-farbig	
Feinskalierung	F100 OF E	Bedruckung 0 ... 100 unbedruckt	

Bestellschlüssel

DKA02 - - - - -

Lieferumfang: DKA02