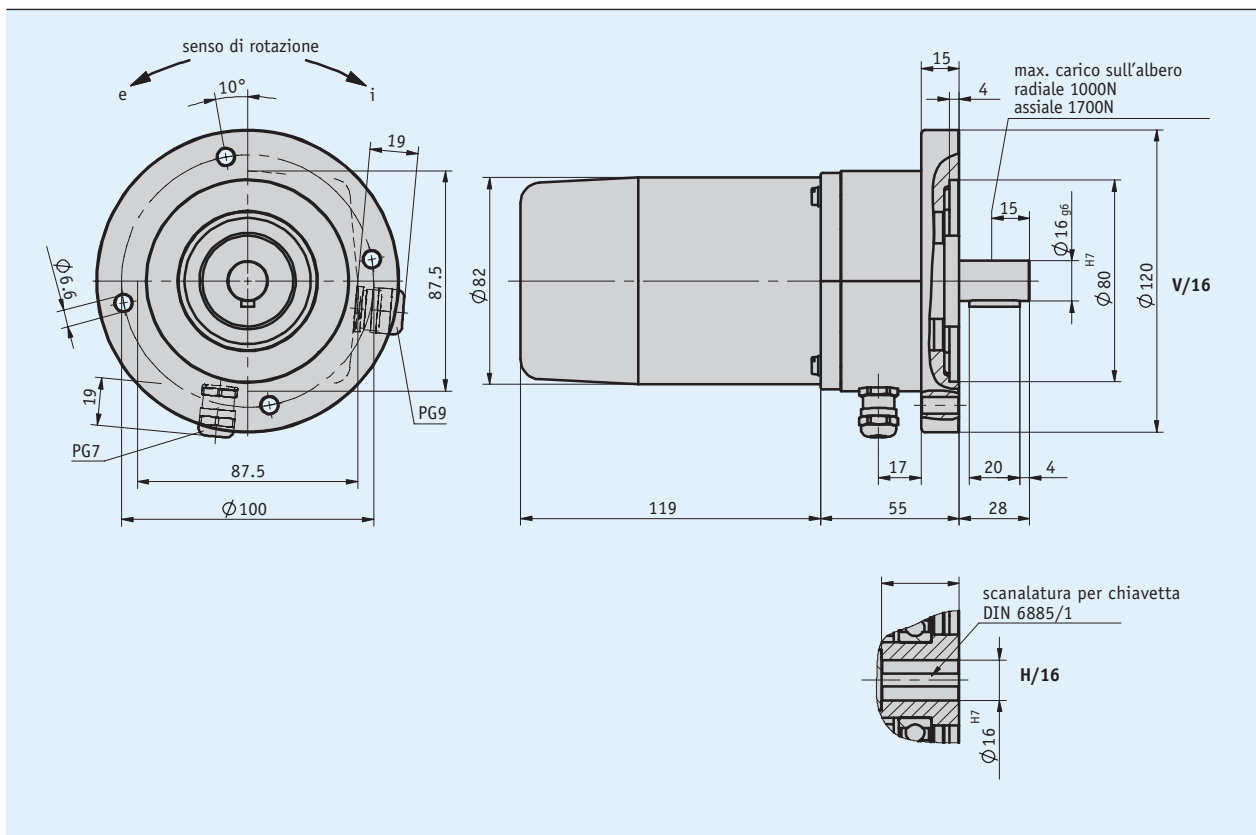


Descrizione

- Estremamente robusto contro gli agenti esterni
- Albero pieno o albero cavo cieco con \varnothing max 20 mm
- Adattamento a differenti percorsi di misura grazie ad ampio spettro di riduzioni
- Con giunto a frizione montato per la protezione del potenziometro
- Uscita potenziometro o corrente
- Grado di protezione IP65
- Fino a 3 uscite di commutazione a camme liberamente programmabili



Dati meccanici

Caratteristica	Dati tecnici	Ulteriori informazioni
Albero	alluminio	
Corpo	alluminio	
Trasmissione	0.2 ... 512	
N. di giri	≤500 rpm	a seconda della trasmissione
Carico gravante sull'albero	≤1000 N ≤1700 N	radiale, albero pieno assiale
Durata potenziometro	1 x 10 ⁶ giro/i	

Dati elettrici

■ Potenzimetro trasduttore tipo 01, 1 giro

Caratteristica	Dati tecnici	Ulteriori informazioni
Capacità di carico	1 W con 70 °C	≤30 V
Resistenza	1, 5, 10 kΩ	
Tolleranza della resistenza	±10 %	
Resistenza di terminazione standard	0.5 %	
Tolleranza di linearità	±1 %	
Modello	ibrido	

■ Potenzimetro trasduttore tipo 02, 10 giri

Caratteristica	Dati tecnici	Ulteriori informazioni
Capacità di carico	2 W con 70 °C	≤30 V
Resistenza	1, 5, 10 kΩ	
Tolleranza della resistenza	±5 %	
Resistenza di terminazione standard	0.2 %	
Tolleranza di linearità	±0.25 %	
Modello	filo metallico	

■ Potenzimetro trasduttore tipo 03, 10 giri

Caratteristica	Dati tecnici	Ulteriori informazioni
Capacità di carico	2 W con 70 °C	≤30 V
Resistenza	1, 5, 10 kΩ	
Tolleranza della resistenza	±5 %	
Resistenza di terminazione standard	0.2 %	
Tolleranza di linearità	±0.25 %	
Modello	ibrido	

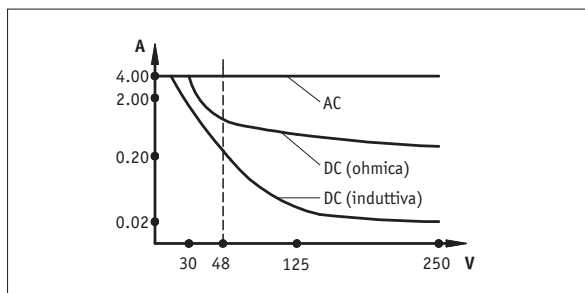
■ Potenzimetro trasduttore tipo 03/0.1, 10 giri

Caratteristica	Dati tecnici	Ulteriori informazioni
Capacità di carico	2 W con 70 °C	≤30 V
Resistenza	5, 10 kΩ	
Tolleranza della resistenza	±5 %	
Resistenza di terminazione standard	0.2 %	
Tolleranza di linearità	±0.1 %	
Modello	ibrido	

■ Convertitore di misura, uscita di corrente

Caratteristica	Dati tecnici	Ulteriori informazioni
Tensione di esercizio	24 V DC ±20 %	MWI
Corrente di uscita	4 ... 20 mA	con resistenza di carico ≤500 Ω

■ Capacità di carico delle camme di comando



Dati di sistema

Caratteristica	Dati tecnici	Ulteriori informazioni
Range di misura	340° ±5° (senza fermo meccanico) 3600° +10°	potenziometro tipo 01 potenziometro tipo 02, 03, 03/0,1

Condizioni ambientali

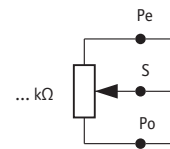
Caratteristica	Dati tecnici	Ulteriori informazioni
Temperatura ambiente	-20 ... 80 °C	
Umidità relativa dell'aria		Condensazione non ammessa
CEM	EN 61000-6-2 EN 61000-6-4	immunità / immissione emissione elettromagnetica / emissione
Grado di protezione	IP52	EN 60529

Piedinatura

■ Uscite potenziometriche P01, P05, P10

Segnale	Morsetto
Po	11
Pe	13
S	12

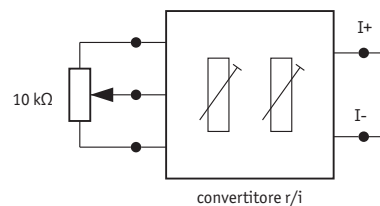
uscite potenziometriche P01, P05, P10



■ Convertitore di misura MMW

Segnale	Morsetto
I+	12
I-	11
N.C.	13

trasformatore di misura



■ Camme di comando

Assegnazione	Camma A Morsetto	Camma B Morsetto	Camma C Morsetto
	3	4	7
	2	5	8
	1	6	9

Ordine

■ Calcolo della trasmissione

$$\text{Formola: } i_1 = \frac{n \times 360^\circ}{\alpha}$$

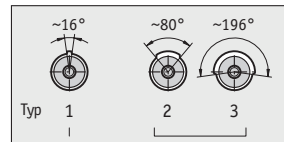
n = numero di giri sull'albero di trasmissione
 a = angolo di rotazione del potenziometro 340° con potenziometro a 1 giro 3600° con potenziometro a 10 giri
 i1 = caratteristica per l'ordinazione 'trasmissione'

Se la trasmissione calcolata "i1" corrisponde ad uno dei valori della tabella ordini caratteristica "Trasmissione", allora va scelto quel valore. Se tuttavia il valore non è disponibile, allora va scelto il valore più alto immediatamente successivo.

■ Ordine camme di comando

Cifra 1	Cifra 2	Cifra 3	Dati ordine
Forma camma 2			2
Forma camma 1	Forma camma 3		13
Forma camma 1	Forma camma 2	Forma camma 3	123

Esempio per tabella ordini, caratteristica G



Angolo di commutazione delle tre camme di comando: specialmente per la delimitazione delle posizioni finali (1), per le funzioni di comando (2, 3).

■ Tabella ordini

Caratteristica	Dati ordine	Specifica	Ulteriori informazioni
Trasmissione	...	A 0.1/10, 0.1666/10, 0.2/10, 0.25/10, 0.333/10, 0.5/10, 0.5/2.5, 1, 1.125, 2, 2.14, 2.500, 3, 4, 5, 6, 7, 10, 12, 14, 15, 20, 24, 25, 30, 33, 35, 40, 48, 55, 64, 70, 80, 101.5, 121, 150, 256, 463.830, 512 altri su richiesta	
Albero di trasmissione	H/20 H/16 V/20 V/16	B albero cavo ø20 mm albero cavo ø16 mm albero pieno ø20 mm albero pieno ø16 mm	
Potenzimetro tipo	01 02 03 03/0.1	C a 1 giro, ibrido a 10 giri, filo a 10 giri, ibrido a 10 giri, ibrido, tolleranza di linearità ±0.1 %	
Resistenza	1 5 10	D potenziometro 1 kΩ potenziometro 5 kΩ potenziometro 10 kΩ	
Trasformatore di misura	MMW OMW	E convertitore di misura 4 ... 20 mA senza	solo con resistenza 10 e potenziometro tipo 02 o 03
Senso di rotazione	e i	F non serve alcuna indicazione valori crescenti in senso antiorario valori crescenti in senso orario	solo con convertitore di misura MMW solo con convertitore di misura MMW solo con convertitore di misura MMW
Camma di commutazione/forma	...	G 1, 2, 3, 11, 12, 13, 22, 23, 33, 111, 112, 113, 122, 123, 221, 222, 223, 233, 331, 333 altri su richiesta	
Tensione di commutazione	1 2	H rigidità dielettrica superiore a 48 V rigidità dielettrica fino a 48 V	

■ Codice di ordinazione

GP44 - - - - - - - -

A B C D E F G H

Volume di fornitura: GP44, Istruzioni per il montaggio

Per gli accessori si rimanda a:
 Visualizzatore di quote MA50

www.siko-global.com