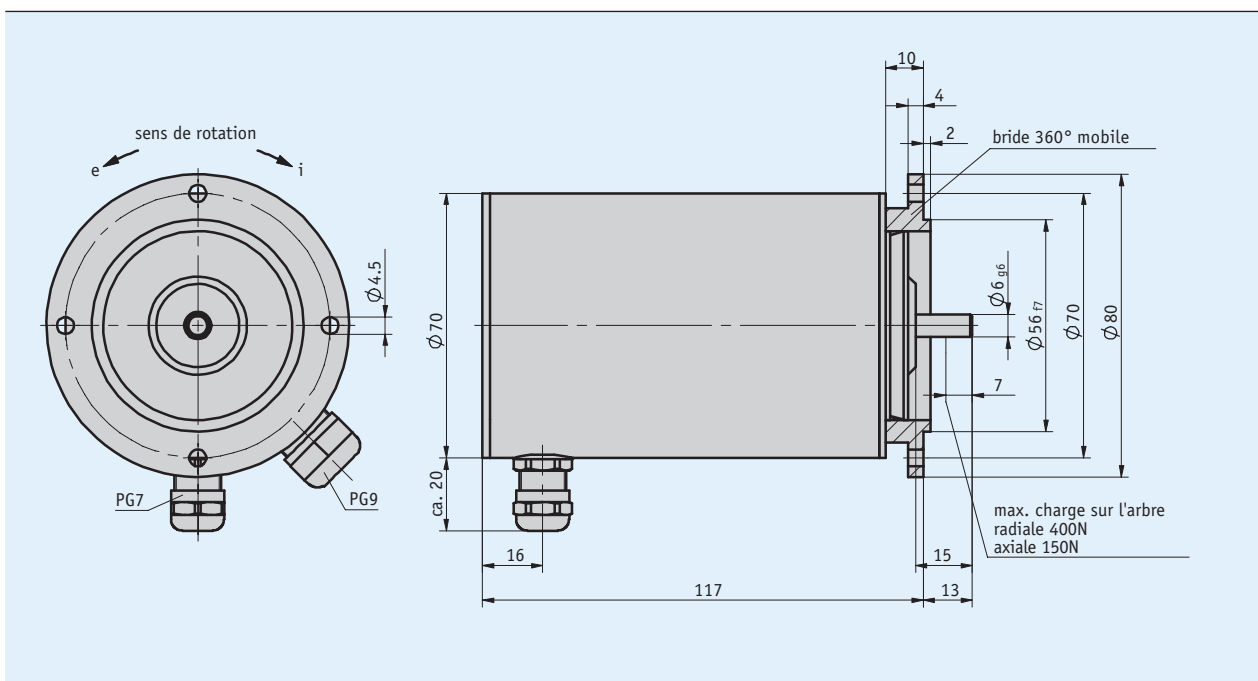


Profil

- Arbre plein \varnothing 6 mm
- Adaptation à différentes mesures en raison d'un large éventail de rapports de transmissions de boîtes de vitesse
- Accouplement à friction incorporé pour protection du potentiomètre
- Modèle compact
- Sortie de potentiomètre ou de courant
- Type de protection IP65
- Jusqu'à 3 sorties commutateurs à cames réglables à volonté



Données mécaniques

| Caractéristique | Caractéristiques techniques | Complément |
|----------------------------|-----------------------------|------------------------------------|
| Arbre | acier bruni | |
| Boîtier | aluminium | |
| Rapport | 0.1 ... 512 | |
| Régime | ≤ 500 tr/min | suivant le rapport de transmission |
| Contraintes de l'arbre | ≤ 400 N | radial |
| | ≤ 150 N | axial |
| Durée de vie potentiomètre | 1×10^6 tour(s) | |

Données électriques

■ Transmetteur potentiomètre de type 01, 1 hélice

| Caractéristique | Caractéristiques techniques | Complément |
|----------------------------|-----------------------------|------------|
| Capacité de charge | 1 W à 70 °C | ≤30 V |
| Résistance | 1, 5, 10 kΩ | |
| Tolérance de résistance | ±10 % | |
| Résistance finale standard | 0.5 % | |
| Tolérance de linéarité | ±1 % | |
| Modèle | hybride | |

■ Transmetteur potentiomètre de type 02, 10 hélices

| Caractéristique | Caractéristiques techniques | Complément |
|----------------------------|-----------------------------|------------|
| Capacité de charge | 2 W à 70 °C | ≤30 V |
| Résistance | 1, 5, 10 kΩ | |
| Tolérance de résistance | ±5 % | |
| Résistance finale standard | 0.2 % | |
| Tolérance de linéarité | ±0.25 % | |
| Modèle | fil | |

■ Transmetteur potentiomètre de type 03, 10 hélices

| Caractéristique | Caractéristiques techniques | Complément |
|----------------------------|-----------------------------|------------|
| Capacité de charge | 2 W à 70 °C | ≤30 V |
| Résistance | 1, 5, 10 kΩ | |
| Tolérance de résistance | ±5 % | |
| Résistance finale standard | 0.2 % | |
| Tolérance de linéarité | ±0.25 % | |
| Modèle | hybride | |

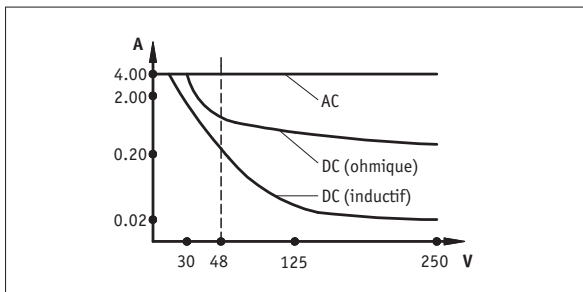
■ Transmetteur potentiomètre de type 03/0.1, 10 hélices

| Caractéristique | Caractéristiques techniques | Complément |
|----------------------------|-----------------------------|------------|
| Capacité de charge | 2 W à 70 °C | ≤30 V |
| Résistance | 5, 10 kΩ | |
| Tolérance de résistance | ±5 % | |
| Résistance finale standard | 0.2 % | |
| Tolérance de linéarité | ±0.1 % | |
| Modèle | hybride | |

■ Transducteur de mesure, sortie de tension

| Caractéristique | Caractéristiques techniques | Complément |
|--------------------|-----------------------------|------------------------|
| Tension de service | 24 V CC ±20 % | |
| Voltage de sortie | 4 ... 20 mA | pour une charge ≤500 Ω |

■ Charge admissible des cames de commande



Données de système

| Caractéristique | Caractéristiques techniques | Complément |
|-----------------|---------------------------------|------------------------------------|
| Plage de mesure | 340° ±5° (continuité mécanique) | potentiomètre type 01 |
| | 3600° +10° | potentiomètre types 02, 03, 03/0,1 |

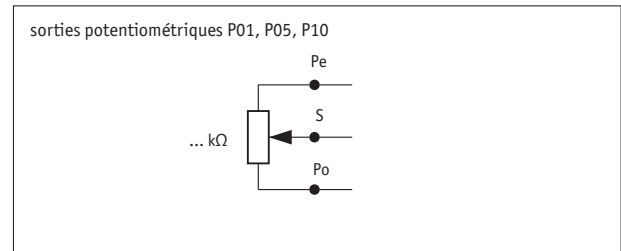
Conditions ambiantes

| Caractéristique | Caractéristiques techniques | Complément |
|----------------------|-----------------------------|--|
| Température ambiante | -20 ... 80 °C | |
| Humidité relative | | formation de rosée non admise |
| CEM | EN 61000-6-2 | résistance aux interférences / nuisances |
| | EN 61000-6-4 | perturbation / émission |
| Type de protection | IP52 | EN 60529 |

Affectation des broches

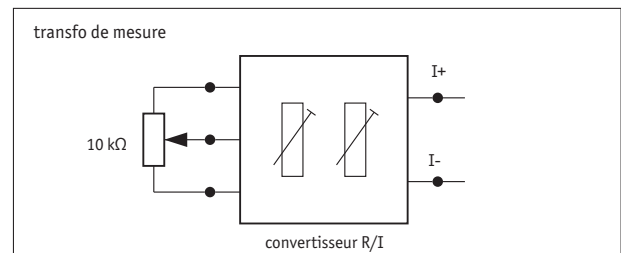
■ Sorties potentiométriques P01, P05, P10

| Signal | Borne |
|--------|-------|
| Po | 11 |
| Pe | 13 |
| S | 12 |



■ Transducteur de mesure MMW

| Signal | Borne |
|--------|-------|
| I+ | 12 |
| I- | 11 |
| N.C. | 13 |



■ Came de commande

| Affectation | Came de contact. A borne | Came de contact. B borne | Came de contact. C borne |
|-------------|--------------------------------|--------------------------------|--------------------------------|
| | 3 | 4 | 7 |
| | 2 | 5 | 8 |
| | 1 | 6 | 9 |

Commande

■ Calcul de la transmission

Formule: $i_1 = \frac{n \times 360^\circ}{\alpha}$

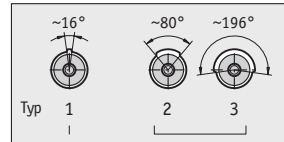
n = nombre de tours sur l'arbre d'entraînement
 a = angle de rotation du potentiomètre 340° pour potentiomètre à 1 hélice 3600° bei 10-Wendel-Potentiometer
 i1 = caractéristique de commande de traduction

Si la traduction calculée « i1 » est égale à une valeur du tableau de commande, caractéristique « traduction », cette dernière devra être choisie. Si cette valeur n'est cependant pas disponible, la valeur supérieure suivante devra être choisie.

■ Commande de came de commande

| Chiffre 1 | Chiffre 2 | Chiffre 3 | Références |
|-----------------|-----------------|-----------------|------------|
| Forme de came 2 | | | 2 |
| Forme de came 1 | Forme de came 3 | | 13 |
| Forme de came 1 | Forme de came 2 | Forme de came 3 | 123 |

Exemple de tableau de commande, caractéristique F



Angle de commutation des trois cames de commande : spécifique pour limitation de position finale (1), pour fonctions de commande (2, 3).

■ Tableau de commande

| Caractéristique | Références | Spécification | Complément |
|--------------------------|--------------------------|---|--|
| Rapport | ... | A 0.1/10, 0.2/10, 0.25/10, 0.333/10, 0.5/10, 0.5/2.5, 1, 1.400, 2, 2.14, 2.500, 3, 4, 5, 5.385, 6, 7, 10, 12, 14, 15, 20, 21, 24, 30, 33, 35, 40, 48, 55, 60.5, 64, 65.154, 70, 80, 96, 101.5, 121, 150, 256, 463.830, 512 autres sur demande | |
| Potentiomètre type | 01 02 03 03/0.1 | B 1 hélice, hybride 10 hélices, fil 10 hélices, hybride 10 hélices, hybride, tolérance linéaire ±0.1 % | |
| Résistance | 1 5 10 | C potentiomètre 1 kΩ potentiomètre 5 kΩ potentiomètre 10 kΩ | |
| Transfo de mesure | MMW OMW | D transducteur de mesure 4 ... 20 mA sans | uniquement pour résistance 10 et type de potentiomètre 02 ou 03 |
| Sens de rotation | e i | E aucune indication nécessaire valeurs croissant dans le sens anti-horaire valeurs croissantes dans le sens horaire | uniquement pour transducteur de mesure MMW uniquement pour transducteur de mesure MMW uniquement pour transducteur de mesure MMW |
| Came de contacteur/forme | ... | F 1, 2, 3, 11, 12, 13, 22, 23, 33, 111, 112, 113, 122, 123, 221, 222, 223, 233, 331, 333 autres sur demande | |
| Tension de commutation | 1 2 | G résistance diélectrique supérieure à 48 V résistance diélectrique jusqu'à 48 V | |

■ Clé de commande



Étendue de la livraison: GP43, Instructions de montage

Accessoires, voir:

Accouplement flexible AK18
Afficheur de mesure MA50

www.siko-global.com
www.siko-global.com