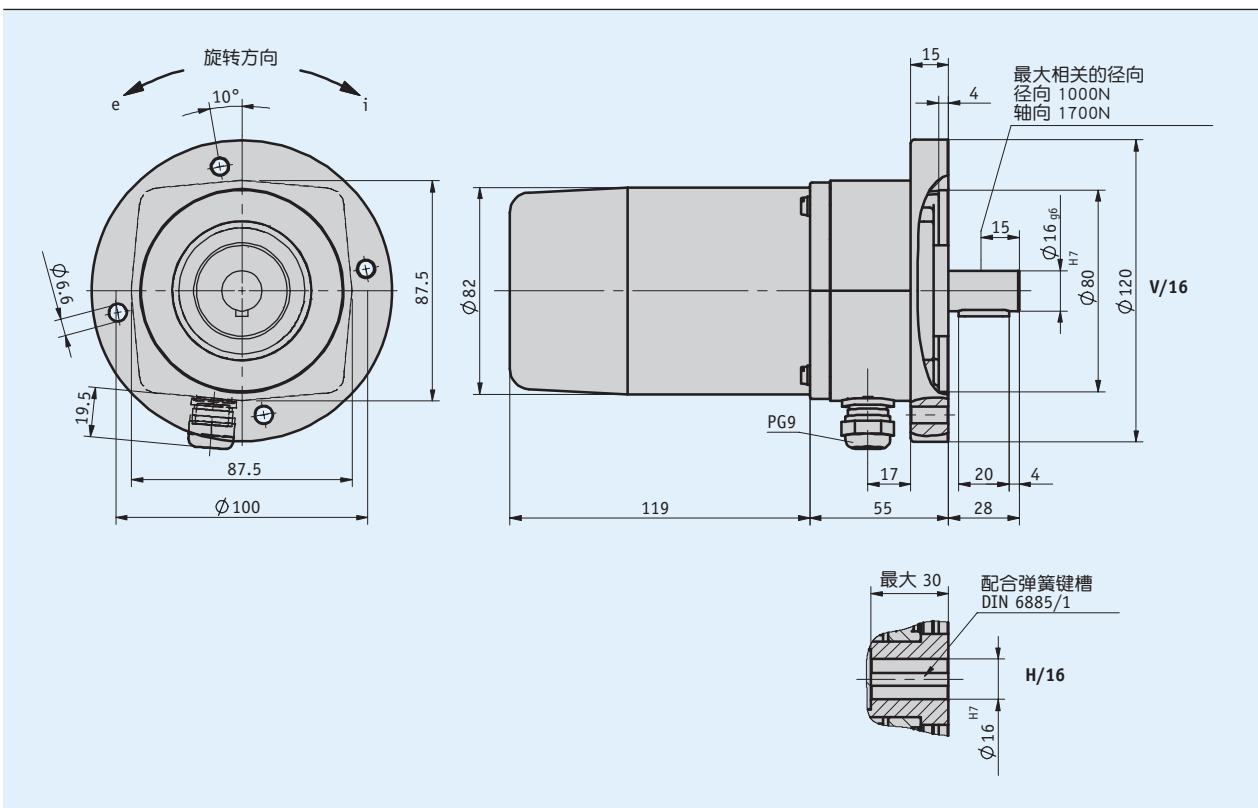


### 概述

- 极强的抗外部干扰能力
- 实心轴或盲孔空心轴最大直径为 20 毫米
- 通过广泛的齿轮传动形式，达到各种不同的测量方式。
- 内置滑动离合器用于保护电位计
- 电位器，电流或电压输出
- 防护等级为IP65



### 机械参数

特征	技术数据	补充
轴	铝 钢材发蓝处理	IP52 IP65
外壳	铝	
传动比	0.2 ... 256	
转速	≤ 500 min <sup>-1</sup>	根据传动比
轴负载	≤ 1000 N ≤ 1700 N	径向 轴向
电位计寿命	1 × 10 <sup>6</sup> 转	

### 电气数据

#### ■ 编码器电位计 型号 01, 1圈

特征	技术数据	补充
负荷能力	1 W 在 70 ° C	≤30 V
电阻	5, 10 kΩ	
电阻公差	±10 %	
标准终端电阻	0.5 %	
线性公差	±1 %	
结构类型	混合动力	

#### ■ 编码器电位计 型号 02, 10圈

特征	技术数据	补充
负荷能力	2 W 在 70 ° C	≤30 V
电阻	1, 5, 10 kΩ	
电阻公差	±5 %	
标准终端电阻	0.5 %	
线性公差	±0.25 %	
结构类型	金属线	

#### ■ 编码器电位计 型号 03, 10圈

特征	技术数据	补充
负荷能力	2 W 在 70 ° C	≤30 V
电阻	1, 5 W, 10 kΩ	
电阻公差	±5 %	
标准终端电阻	0.5 %	
线性公差	±0.25 %	
结构类型	混合动力	

#### ■ 测量用变压器, 电流输出

特征	技术数据	补充
工作电压	24 V DC ±20 %	
输出电流	4 ... 20 mA	负载 ≤500 Ω

#### ■ 测量用变压器, 电压输出

特征	技术数据	补充
工作电压	24 V DC ±20 %	
输出电压	0 ... 10 V	

### 系统数据

特征	技术数据	补充
测量范围	340° ±5° (机械连续)	电位计型号 01
	3600° +10°	电位计型号 02, 03

### 环境条件

特征	技术数据	补充
环境温度	-20 ... 80 ° C	
相对湿度		不允许凝露
EMV	EN 61000-6-2	抗干扰性 / 影响度
	EN 61000-6-4	干扰发射 / 放射量
防护等级	IP52, IP65	EN 60529

## 连接分配

### ■ 无测量用转换器

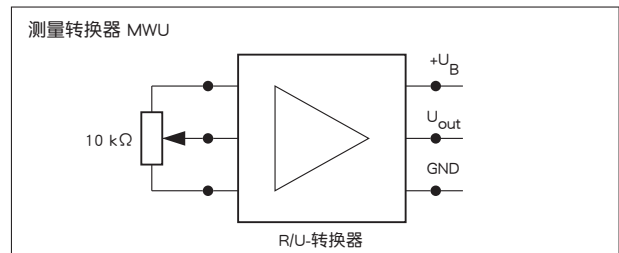
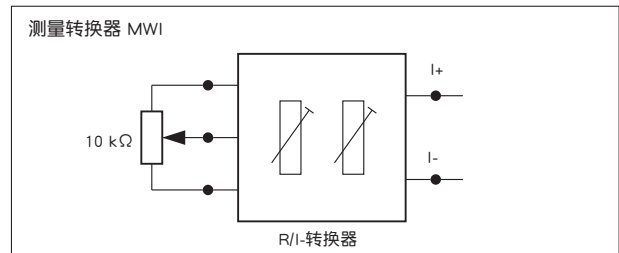
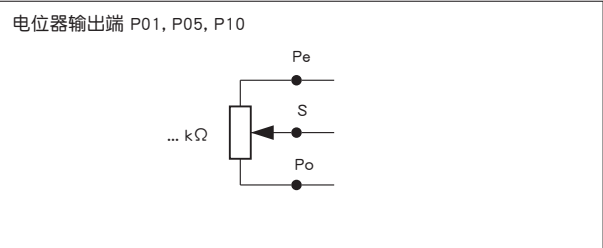
信号	接线端子
Po	1
Pe	2
S	3

### ■ 测量转换器 MWI

信号	接线端子
I+	1
I-	2
nc	3

### ■ 测量转换器 MWU

信号	接线端子
+24 V DC	1
GND	2
Uout	3



### 订购

#### ■ 传动比计算

$$\text{公式: } i1 = \frac{n \times 360^\circ}{\alpha}$$

n = 传动轴上标的转数  
 α = 电位计的旋转角度  
 1圈电位计为 340°  
 10圈电位计为 3600°  
 i1 = 订货标记 传动比

如果计算出的传动比“i1”与订单表中标记的某个“传动比”的值相同，则选择此值。如果此值不存在，则可选择下一个较高的值。

#### ■ 订购表格

特征	订货数据	规格	补充
传动比	...	<b>A</b> 0.1, 0.166, 0.25, 0.333, 0.5, 1, 2, 3, 4, 5, 6, 10, 12, 15, 20, 24, 30, 40, 55 要求其他种类	
驱动轴	H/20 H/16 V/20 V/16	<b>B</b> 空心轴, 直径20 mm 空心轴, 直径16 mm 实心轴, 直径20 mm 实心轴, 直径16 mm	
电位计型号	01 02 03	<b>C</b> 1圈, 混合型 10圈, 线绕型 10圈, 混合型	只在模拟输出为 P05 或者 P10 条件下
模拟输出	MWI MWU P01 P05 P10	<b>D</b> 测量转换器 4 ... 20 mA 测量转换器 0 ... 10 V 电位计 1 kΩ 电位计 5 kΩ 电位计 10 kΩ	
旋转方向	e i	<b>E</b> 无需指定 逆时针方向递增 顺时针方向递增	只在模拟输出为 P01, P05 或者 P10 条件下 只在模拟输出为 MWI 或者 MWU 条件下 只在模拟输出为 MWI 或者 MWU 条件下
防护等级	52 65	<b>F</b> IP52 IP65	

#### ■ 订购号

GP04/1 -  -  -  -  -  -

A      B      C      D      E      F

供货范围: GP04/1, 安装说明

附件:  
测量显示器 MA50

[www.siko-global.com](http://www.siko-global.com)