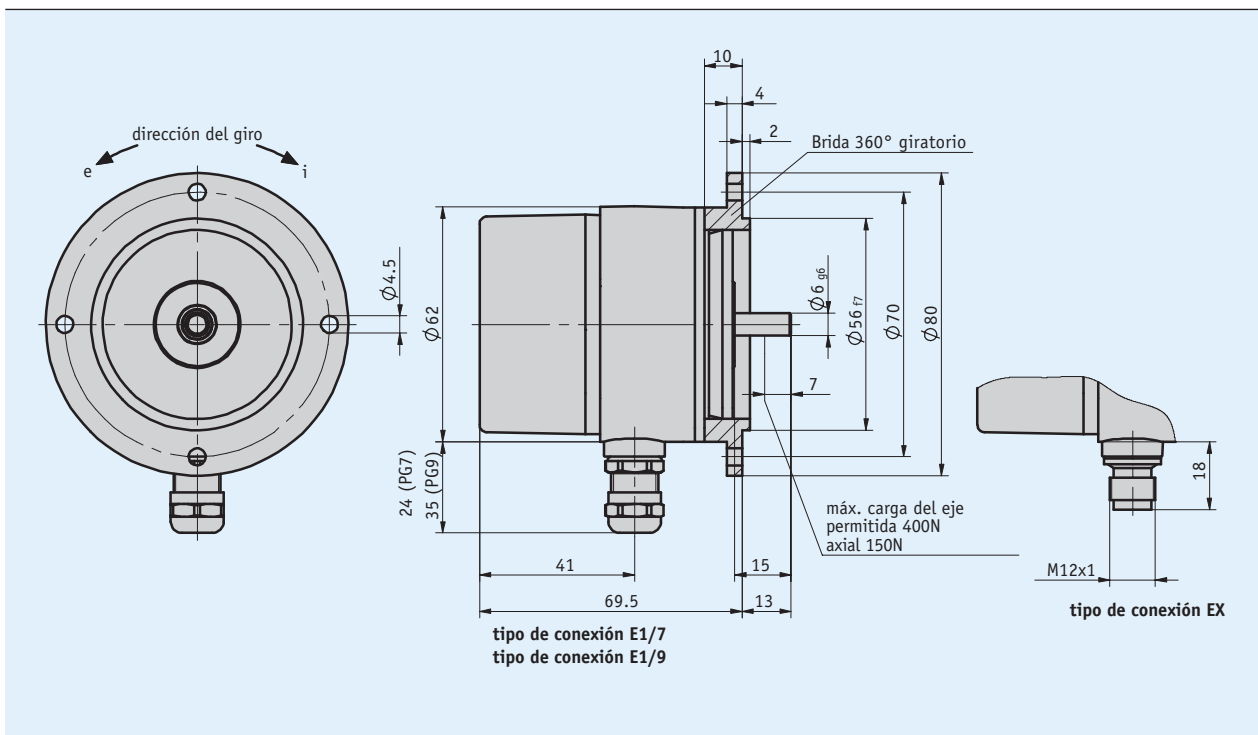


Perfil

- Eje macizo \varnothing 4 mm o \varnothing 6 mm
- Adaptación a diferentes recorridos de medición mediante un amplio espectro de transmisiones de engranajes
- Acoplamiento de resbalamiento incorporado para la protección del potenciómetro
- Forma constructiva compacta
- Salida de potenciómetro, de corriente o de tensión
- Tipo de protección IP65



Datos mecánicos

Característica	Datos técnicos	Complemento
Eje	acero fino inoxidable	
Carcasa	plástico reforzado / aluminio	
Multipliación	0.2 ... 256	
Revoluciones	$\leq 500 \text{ min}^{-1}$	en función de la multipliación
Carga del eje	$\leq 400 \text{ N}$	radial
	$\leq 150 \text{ N}$	axial
Vida media potenciómetro	1×10^6 revolución(es)	

Datos eléctricos

■ Transmisor potenciómetro tipo 01, 1 hélice

Característica	Datos técnicos	Complemento
Capacidad de carga	1 W con 70 °C	≤30 V
Resistencia	5, 10 kΩ	
Tolerancia de resistencia	±10 %	
Resistencia final estándar	0.5 %	
Tolerancia de linealidad	±1 %	
Tipodeconstrucción	híbrido	

■ Transmisor potenciómetro tipo 02, 10 hélices

Característica	Datos técnicos	Complemento
Capacidad de carga	2 W con 70 °C	≤30 V
Resistencia	1, 5, 10 kΩ	
Tolerancia de resistencia	±5 %	
Resistencia final estándar	0.5 %	
Tolerancia de linealidad	±0.25 %	
Tipodeconstrucción	alambre	

■ Transmisor potenciómetro tipo 03, 10 hélices

Característica	Datos técnicos	Complemento
Capacidad de carga	2 W con 70 °C	≤30 V
Resistencia	1, 5, 10 kΩ	
Tolerancia de resistencia	±5 %	
Resistencia final estándar	0.5 %	
Tolerancia de linealidad	±0.25 %	
Tipodeconstrucción	híbrido	

■ Transductor, salida de corriente

Característica	Datos técnicos	Complemento
Tensión de servicio	24 V DC ±20 %	
Corriente de salida	4 ... 20 mA	con carga aparente ≤500 Ω

■ Transductor, salida de tensión

Característica	Datos técnicos	Complemento
Tensión de servicio	24 V DC 20 %	
Tensión de salida	0 ... 10 V	

Datos del sistema

Característica	Datos técnicos	Complemento
Gama de medición	340° ±5° (mecánico continuo)	potenciómetro tipo 01
	3600° +10°	potenciómetro tipo 02, 03

Condiciones ambientales

Característica	Datos técnicos	Complemento
Temperatura ambiente	-20 ... 80 °C	
Humedad relativa del aire		formación de rocío no permitida
CEM	EN 61000-6-2	resistencia a las inmisiones / inmisión
	EN 61000-6-4	emisión de interferencias / emisión
Tipo de protección	IP65	EN 60529

Ocupación de las conexiones

■ Sin transductor

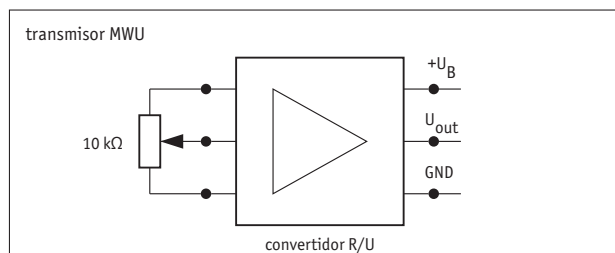
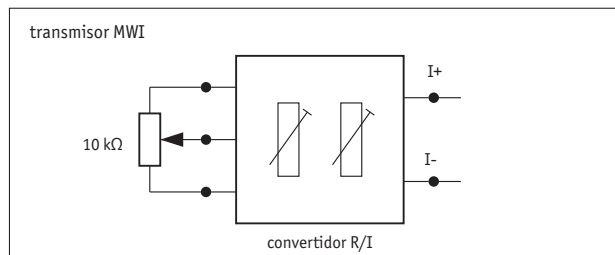
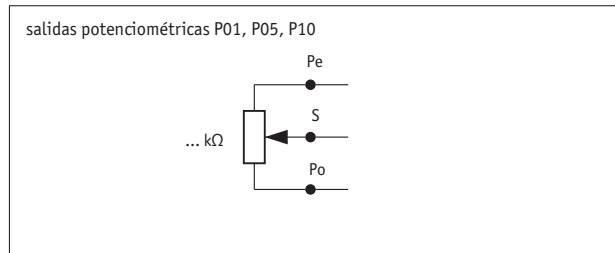
Señal	Borne E1	PIN EX
Po	1	1
Pe	2	2
S	3	3
nc	-	4

■ Transductores MWI

Señal	Borne E1	PIN EX
I+	1	1
I-	2	2
nc	3	3
nc	-	4

■ Transductores MWU

Señal	Borne E1	PIN EX
+24 V DC	1	1
GND	2	2
Uout	3	3
nc	-	4



Pedido

■ Cálculo de la multiplicación

$$\text{Fórmula: } i_1 = \frac{n \times 360^\circ}{\alpha}$$

n = número de revoluciones en el eje motriz
 a = ángulo de giro del potenciómetro
 340° en 1-potenciómetro helicoidal
 3600° en 10-potenciómetro helicoidal
 i₁ = característica de pedido multiplicación

Si la multiplicación calculada „i₁“ es igual que un valor en la tabla de pedidos „multiplicación“, entonces se debe elegir éste. Pero si este valor no está disponible se deberá entonces seleccionar el siguiente superior.

■ Tabla de pedidos

Característica	Datos de pedido	Especificación	Complemento
Transmisión	... A	0.1, 0.166, 0.25, 0.333, 0.5, 1, 2, 3, 4, 5, 6, 7, 10, 12, 15, 20, 24, 30, 40, 55 otros a demanda	
Tipo de conexión	E1/7 E1/9 EX B	atornilladura de cable PG7 atornilladura de cable PG9 enchufe M12	
Tipo de potenciómetro	01 02 03 C	1 hélice, híbrido 10 hélices, alambre 10 hélices, híbrido	sólo con salida analógica P05 o P10
Salida analógica	MWI MWU P01 P05 P10 D	transductor 4 ... 20 mA transductor 0 ... 10 V potenciómetro 1 kΩ potenciómetro 5 kΩ potenciómetro 10 kΩ	
Dirección del giro	e i E	no es necesaria ninguna indicación valores ascendentes en contra agujas del reloj valores ascendentes en sentido agujas del reloj	sólo con salida analógica P01, P05 o P10 sólo con salida analógica MWI o MWU sólo con salida analógica MWI o MWU

■ Clave de pedido

GP03/1 - - V/6 - - - -

A B C D E

Volumen del suministro: GP03/1, Instrucciones de montaje

Los accesorios los puede encontrar:

Indicación de medición MA50	www.siko-global.com
Servopinzas SK	www.siko-global.com
Acoplamiento de compensación AK18	www.siko-global.com
Contraenchufe vision de conjunto	www.siko-global.com
Contraenchufe, 4 polos, hembra	Clave de pedido 83419