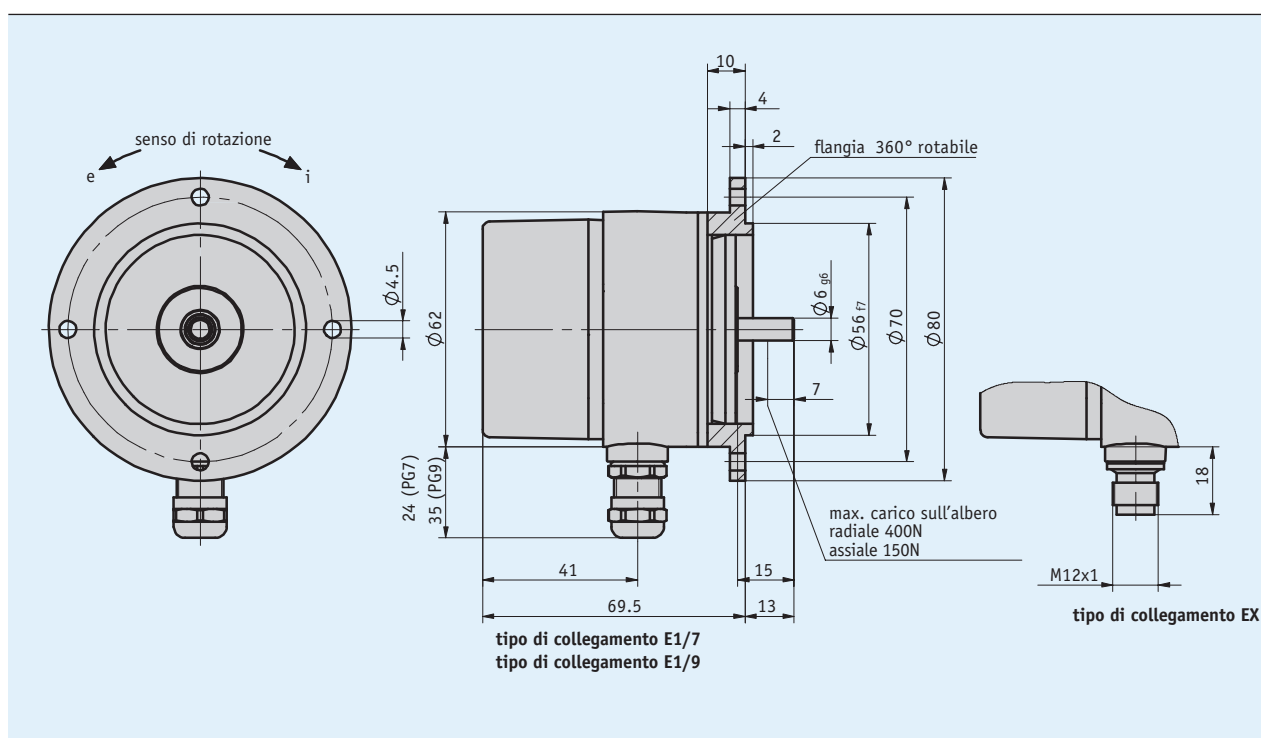


### Descrizione

- Albero pieno con  $\varnothing 4$  mm o  $\varnothing 6$  mm
- Adattamento a differenti percorsi di misura grazie ad ampio spettro di riduzioni
- Con giunto a frizione montato per la protezione del potenziometro
- Modello compatto
- Uscita potenziometro, corrente o tensione
- Grado di protezione IP65



### Dati meccanici

Caratteristica	Dati tecnici	Ulteriori informazioni
Albero	acciaio inossidabile	
Corpo	materiale sintetico rinforzato / Alluminio	
Trasmissione	0.2 ... 256	
N. di giri	≤500 rpm	a seconda della trasmissione
Carico gravante sull'albero	≤400 N	radiale
	≤150 N	assiale
Durata potenziometro	1 x 10 <sup>6</sup> giro/i	

## Dati elettrici

### ■ Potenzimetro trasduttore tipo 01, 1 giro

Caratteristica	Dati tecnici	Ulteriori informazioni
Capacità di carico	1 W con 70 °C	≤30 V
Resistenza	5, 10 kΩ	
Tolleranza della resistenza	±10 %	
Resistenza di terminazione standard	0.5 %	
Tolleranza di linearità	±1 %	
Modello	ibrido	

### ■ Potenzimetro trasduttore tipo 02, 10 giri

Caratteristica	Dati tecnici	Ulteriori informazioni
Capacità di carico	2 W con 70 °C	≤30 V
Resistenza	1, 5, 10 kΩ	
Tolleranza della resistenza	±5 %	
Resistenza di terminazione standard	0.5 %	
Tolleranza di linearità	±0.25 %	
Modello	filo metallico	

### ■ Potenzimetro trasduttore tipo 03, 10 giri

Caratteristica	Dati tecnici	Ulteriori informazioni
Capacità di carico	2 W con 70 °C	≤30 V
Resistenza	1, 5, 10 kΩ	
Tolleranza della resistenza	±5 %	
Resistenza di terminazione standard	0.5 %	
Tolleranza di linearità	±0.25 %	
Modello	ibrido	

### ■ Convertitore di misura, uscita di corrente

Caratteristica	Dati tecnici	Ulteriori informazioni
Tensione di esercizio	24 V DC ±20 %	
Corrente di uscita	4 ... 20 mA	con resistenza di carico ≤500 Ω

### ■ Convertitore di misura, uscita di tensione

Caratteristica	Dati tecnici	Ulteriori informazioni
Tensione di esercizio	24 V DC 20 %	
Tensione di uscita	0 ... 10 V	

## Dati di sistema

Caratteristica	Dati tecnici	Ulteriori informazioni
Range di misura	340° ±5° (senza fermo meccanico)	potenziometro tipo 01
	3600° +10°	potenziometro tipo 02, 03

## Condizioni ambientali

Caratteristica	Dati tecnici	Ulteriori informazioni
Temperatura ambiente	-20 ... 80 °C	
Umidità relativa dell'aria		formazione di brina non ammessa
CEM	EN 61000-6-2	immunità / immissione
	EN 61000-6-4	emissione elettromagnetica / emissione
Grado di protezione	IP65	EN 60529

## Piedinatura

### ■ Senza convertitore di misura

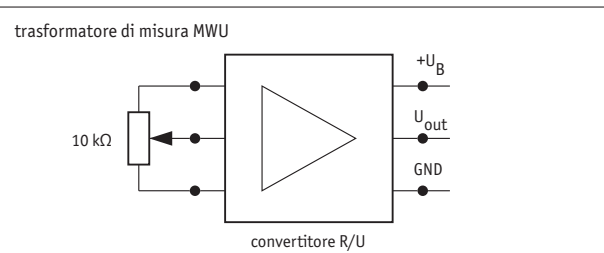
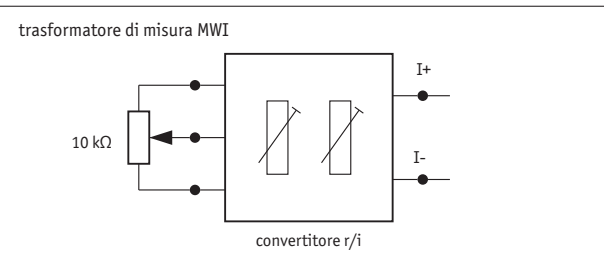
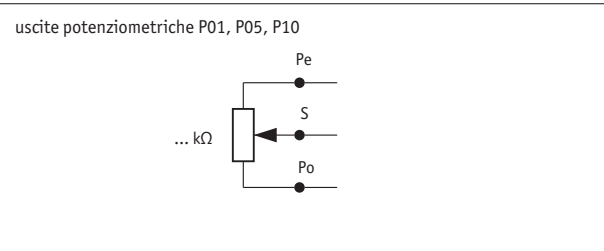
Segnale	Morsetto E1	PIN EX
Po	1	1
Pe	2	2
S	3	3
nc	-	4

### ■ Convertitore di misura MWI

Segnale	Morsetto E1	PIN EX
I+	1	1
I-	2	2
nc	3	3
nc	-	4

### ■ Convertitore di misura MWU

Segnale	Morsetto E1	PIN EX
+24 V DC	1	1
GND	2	2
Uout	3	3
nc	-	4



### Ordine

#### ■ Calcolo della trasmissione

$$\text{Formola: } i_1 = \frac{n \times 360^\circ}{\alpha}$$

n = numero di giri sull'albero di trasmissione  
 a = angolo di rotazione del potenziometro  
 340° con potenziometro a 1 giro  
 3600° con potenziometro a 10 giri  
 i<sub>1</sub> = caratteristica per l'ordinazione  
 'trasmissione'

Se la trasmissione calcolata "i<sub>1</sub>" corrisponde ad uno dei valori della tabella ordini caratteristica "Trasmissione", allora va scelto quel valore. Se tuttavia il valore non è disponibile, allora va scelto il valore più alto immediatamente successivo.

#### ■ Tabella ordini

Caratteristica	Dati ordine	Specifica	Ulteriori informazioni
Trasmissione	...	<b>A</b> 0.1, 0.166, 0.25, 0.333, 0.5, 1, 2, 3, 4, 5, 6, 7, 10, 12, 15, 20, 24, 30, 40, 55 altri su richiesta	
Tipo di collegamento	E1/7 E1/9 EX	<b>B</b> pressacavo PG7 pressacavo PG9 connettore M12	
Potenziometro tipo	01 02 03	<b>C</b> a 1 giro, ibrido a 10 giri, filo a 10 giri, ibrido	solo con uscita analogica P05 o P10
Uscita analogica	MWI MWU P01 P05 P10	<b>D</b> convertitore di misura 4 ... 20 mA convertitore di misura 0 ... 10 V potenziometro 1 kΩ potenziometro 5 kΩ potenziometro 10 kΩ	
Senso di rotazione	e i	<b>E</b> non serve alcuna indicazione valori crescenti in senso antiorario valori crescenti in senso orario	solo con uscita analogica P01, P05 o P10 solo con uscita analogica MWI o MWU solo con uscita analogica MWI o MWU

#### ■ Codice di ordinazione

GP03/1 -  - V/6 -  -  -  -  -

A                      B                      C                      D                      E

Volume di fornitura: GP03/1, Istruzioni per il montaggio

#### Per gli accessori si rimanda a:

Visualizzatore di quote MA50

Morsetto SK

Giunto flessibile AK18

Panoramica Controconnettore

Controconnettore, a 4 poli, connettore femmina

[www.siko-global.com](http://www.siko-global.com)

[www.siko-global.com](http://www.siko-global.com)

[www.siko-global.com](http://www.siko-global.com)

[www.siko-global.com](http://www.siko-global.com)

Codice di ordinazione 83419