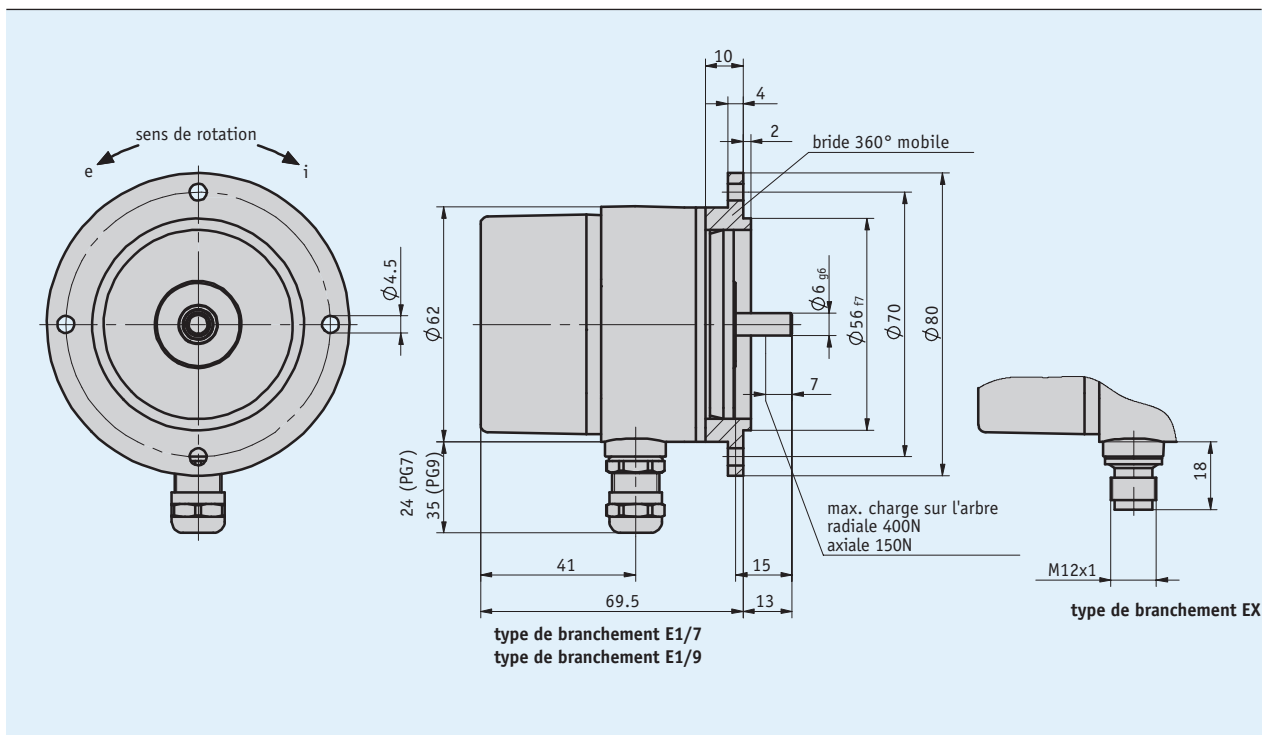


Profil

- Arbre plein 4 mm Ø ou 6 mm Ø
- Adaptation à différentes mesures en raison d'un large éventail de rapports de transmissions de boîtes de vitesse
- Accouplement à friction incorporé pour protection du potentiomètre
- Modèle compact
- Sortie potentiomètre, courant ou tension
- Type de protection IP65



Données mécaniques

Caractéristique	Caractéristiques techniques	Complément
Arbre	acier spécial inoxydable	
Boîtier	plastique renforcé / aluminium	
Rapport	0.2 ... 256	
Régime	≤500 tr/min	suivant le rapport de transmission
Contraintes de l'arbre	≤400 N	radial
	≤150 N	axial
Durée de vie potentiomètre	1 x 10 ⁶ tour(s)	

Données électriques

■ Transmetteur potentiomètre de type 01, 1 hélice

Caractéristique	Caractéristiques techniques	Complément
Capacité de charge	1 W à 70 °C	≤30 V
Résistance	5, 10 kΩ	
Tolérance de résistance	±10 %	
Résistance finale standard	0.5 %	
Tolérance de linéarité	±1 %	
Modèle	hybride	

■ Transmetteur potentiomètre de type 02, 10 hélices

Caractéristique	Caractéristiques techniques	Complément
Capacité de charge	2 W à 70 °C	≤30 V
Résistance	1, 5, 10 kΩ	
Tolérance de résistance	±5 %	
Résistance finale standard	0.5 %	
Tolérance de linéarité	±0.25 %	
Modèle	fil	

■ Transmetteur potentiomètre de type 03, 10 hélices

Caractéristique	Caractéristiques techniques	Complément
Capacité de charge	2 W à 70 °C	≤30 V
Résistance	1, 5, 10 kΩ	
Tolérance de résistance	±5 %	
Résistance finale standard	0.5 %	
Tolérance de linéarité	±0.25 %	
Modèle	hybride	

■ Transducteur de mesure, sortie de tension

Caractéristique	Caractéristiques techniques	Complément
Tension de service	24 V CC ±20 %	
Voltage de sortie	4 ... 20 mA	pour une charge ≤500 Ω

■ Transducteur de mesure, sortie de tension

Caractéristique	Caractéristiques techniques	Complément
Tension de service	24 V CC 20 %	
Tension de sortie	0 ... 10 V	

Données de système

Caractéristique	Caractéristiques techniques	Complément
Plage de mesure	340° ±5° (continuité mécanique)	potentiomètre type 01
	3600° +10°	potentiomètre types 02, 03

Conditions ambiantes

Caractéristique	Caractéristiques techniques	Complément
Température ambiante	-20 ... 80 °C	
Humidité relative		formation de rosée non admise
CEM	EN 61000-6-2	résistance aux interférences / nuisances
	EN 61000-6-4	perturbation / émission
Type de protection	IP65	EN 60529

Affectation des broches

■ Sans transducteur de mesure

Signal	Borne E1	PIN EX
Po	1	1
Pe	2	2
S	3	3
nc	-	4

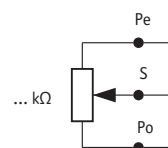
■ Transducteur de mesure MWI

Signal	Borne E1	PIN EX
I+	1	1
I-	2	2
nc	3	3
nc	-	4

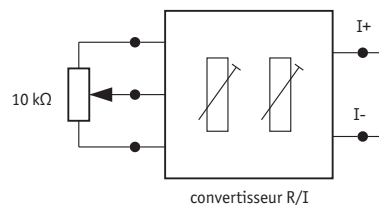
■ Transducteur de mesure MWU

Signal	Borne E1	PIN EX
+24 V DC	1	1
GND	2	2
Uout	3	3
nc	-	4

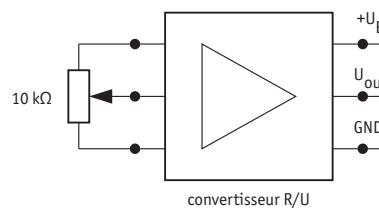
sorties potentiométriques P01, P05, P10



transfo de mesure MWI



transfo de mesure MWU



Commande

■ Calcul de la transmission

$$\text{Formule: } i_1 = \frac{n \times 360^\circ}{\alpha}$$

n = nombre de tours sur l'arbre d'entraînement
 a = angle de rotation du potentiomètre 340° pour potentiomètre à 1 hélice 3600° bei 10-Wendel-Potentiometer
 i1 = caractéristique de commande de traduction

Si la traduction calculée « i1 » est égale à une valeur du tableau de commande, caractéristique « traduction », cette dernière devra être choisie. Si cette valeur n'est cependant pas disponible, la valeur supérieure suivante devra être choisie.

■ Tableau de commande

Caractéristique	Références	Spécification	Complément
Rapport	... A	0.1, 0.166, 0.25, 0.333, 0.5, 1, 2, 3, 4, 5, 6, 7, 10, 12, 15, 20, 24, 30, 40, 55 autres sur demande	
Type de branchement	E1/7 E1/9 EX B	pas-câble à vis PG7 pas-câble à vis PG9 connecteur M12	
Potentiomètre type	01 02 03 C	1 hélice, hybride 10 hélices, fil 10 hélices, hybride	uniquement pour sortie analogique P05 ou P10
Sortie analogique	MWI MWU P01 P05 P10 D	transducteur de mesure 4 ... 20 mA transducteur de mesure 0 ... 10 V potentiomètre 1 kΩ potentiomètre 5 kΩ potentiomètre 10 kΩ	
Sens de rotation	 e i E	aucune indication nécessaire valeurs croissant dans le sens anti-horaire valeurs croissantes dans le sens horaire	uniquement pour sortie analogique P01, P05 ou P10 uniquement pour sortie analogique MWI ou MWU uniquement pour sortie analogique MWI ou MWU

■ Clé de commande

GP03/1 - - V/6 - - - - -

A B C D E

Étendue de la livraison: GP03/1, Instructions de montage

Accessoires, voir:

Afficheur de mesure MA50

www.siko-global.com

Servopince SK

www.siko-global.com

Accouplement flexible AK18

www.siko-global.com

Connecteur Correspondant

www.siko-global.com

Connecteur correspondant, 4 pôles, douille

Clé de commande 83419