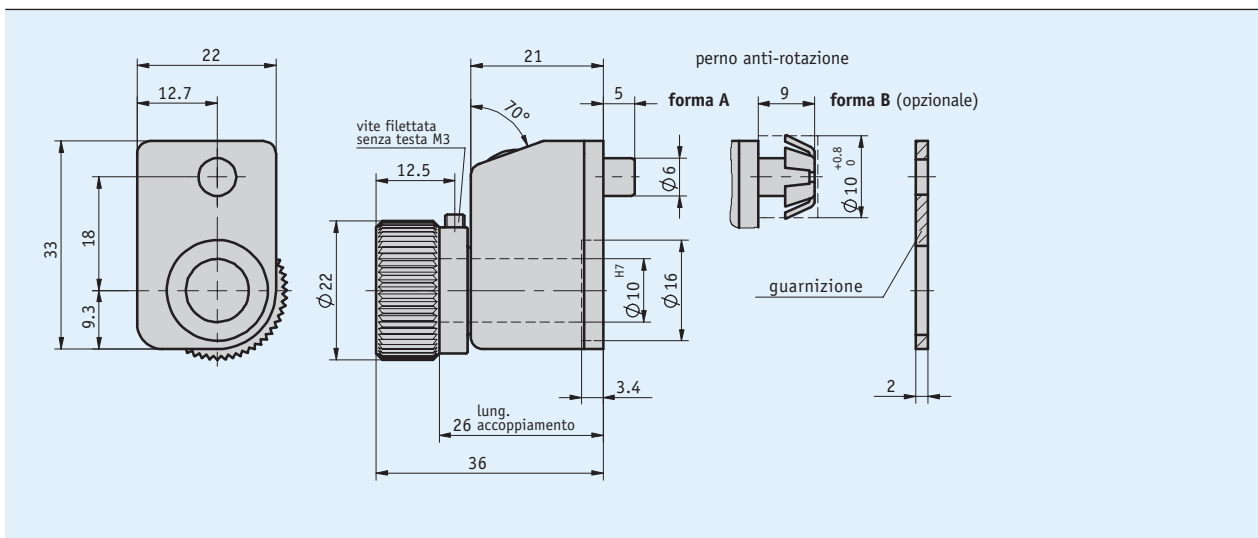


Descrizione

- Manopola miniaturizzata
- Sede albero max. Ø 10 mm
- Display frontale
- Contatore con 3 decadi
- Visualizzazione prevista per mm o pollici
- Colore corpo arancione o nero



Dati meccanici

Caratteristica	Dati tecnici	Ulteriori informazioni
Albero	alluminio anodizzato (con cuscinetto a strisciamento)	
Corpo	materiale sintetico rinforzato	
Contatore	3 decadi	
Altezza cifre	~4 mm	
Peso	~0.02 kg	

Condizioni ambientali

Caratteristica	Dati tecnici	Ulteriori informazioni
Temperatura ambiente	0 ... 80 °C	

Ordine

Riferimento ordine

Indicatore	Posizione di montaggio				Senso di conteggio

Nota: evidenziazioni in arancione rappresentano le caratteristiche per l'ordinazione.

Tabella ordini

Caratteristica	Dati ordine	Specifica	Ulteriori informazioni
Posizione di montaggio	...	A 02, 04, 06, 07	si vedano le icone per la posizione di montaggio
Visualizzazione dopo il primo giro	...	B 7/5, 10, 100, 12/5, 15, 17/5, 20, 25, 30, 40, 50, 60, 80 altri su richiesta	/5 = valore aritmetico non visualizzato
Posizione della virgola	0 1 2	C 0 = 000 1 = 00.0 2 = 0.00	
Senso di conteggio	i e	D valori crescenti in senso orario valori crescenti in senso antiorario	
Albero cavo/diametro	10 ...	E ø10 mm RH6, RH8 altri su richiesta	bussole di riduzione
Colore	0 S	F arancione RAL 2004 nero RAL 9005	

Codice di ordinazione

DK05 - - - - - - -

Volume di fornitura: DK05

Per gli accessori si rimanda a:
Bussola di riduzione RH

www.siko-global.com