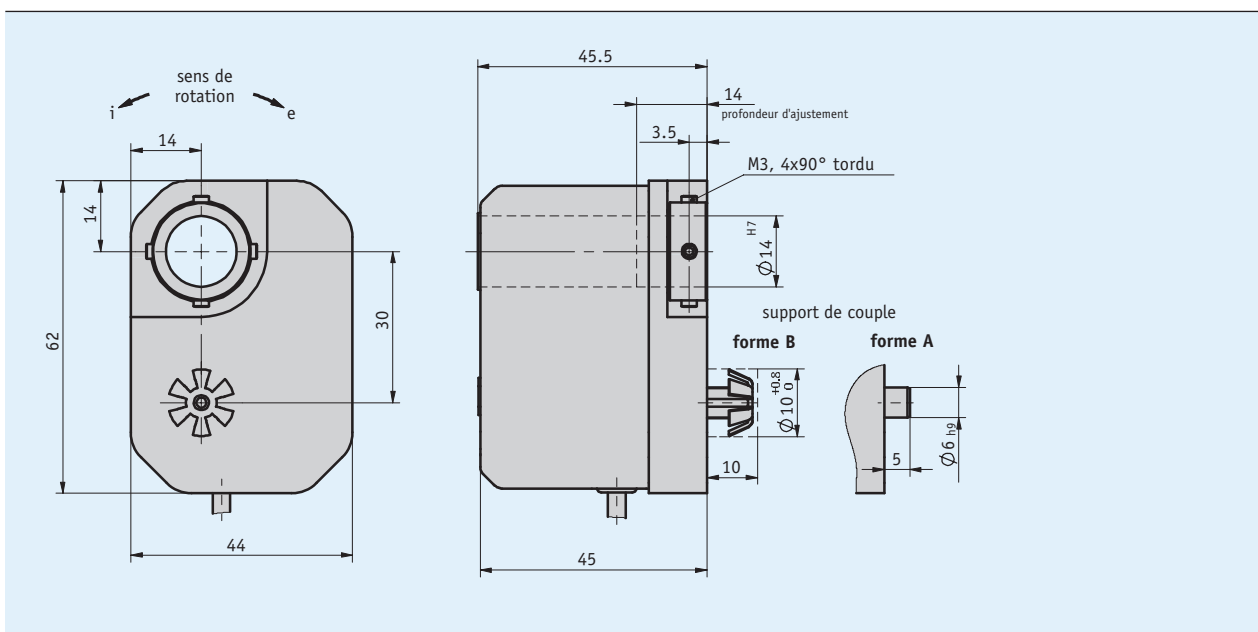


Profil

- Arbre creux traversant 14 mm \emptyset
- Adaptation à différentes mesures en raison d'un large éventail de rapports de transmissions de boîtes de vitesse
- Modèle compact et avantageux
- Sortie de potentiomètre ou de courant
- Montage simple



Données mécaniques

Caractéristique	Caractéristiques techniques	Complément
Arbre	acier bruni	
Boîtier	plastique	
Rapport	0.2 ... 128	
Régime	≤ 500 tr/min	suivant le rapport de transmission
Durée de vie potentiomètre	1×10^6 tour(s)	

Données électriques

- Transmetteur potentiomètre de type O1, 1 hélice

Caractéristique	Caractéristiques techniques	Complément
Capacité de charge	1 W à 70 °C	≤ 30 V
Résistance	1, 5, 10 k Ω	
Tolérance de résistance	± 10 %	
Résistance finale standard	0.5 %	
Tolérance de linéarité	± 1 %	
Modèle	hybride	

■ Transmetteur potentiomètre de type 02, 10 hélices

Caractéristique	Caractéristiques techniques	Complément
Capacité de charge	2 W à 70 °C	≤30 V
Résistance	1, 5, 10 kΩ	
Tolérance de résistance	±5 %	
Résistance finale standard	0.2 %	
Tolérance de linéarité	±0.25 %	
Modèle	fil	

■ Transmetteur potentiomètre de type 03, 10 hélices

Caractéristique	Caractéristiques techniques	Complément
Capacité de charge	2 W à 70 °C	≤30 V
Résistance	1, 5, 10 kΩ	
Tolérance de résistance	±5 %	
Résistance finale standard	0.2 %	
Tolérance de linéarité	±0.25 %	
Modèle	hybride	

■ Transmetteur potentiomètre de type 03/0.1, 10 hélices

Caractéristique	Caractéristiques techniques	Complément
Capacité de charge	2 W à 70 °C	≤30 V
Résistance	5 kΩ	
Tolérance de résistance	±5 %	
Résistance finale standard	0.2 %	
Tolérance de linéarité	±0.1 %	
Modèle	hybride	

■ Transducteur de mesure, sortie de tension

Caractéristique	Caractéristiques techniques	Complément
Tension de service	24 V CC ±20 %	
Voltage de sortie	4 ... 20 mA	pour une charge ≤500 Ω

Données de système

Caractéristique	Caractéristiques techniques	Complément
Plage de mesure	340° ±5° (continuité mécanique)	potentiomètre type 01
	3600° +10°	potentiomètres types 02, 03, 03/0,1

Conditions ambiantes

Caractéristique	Caractéristiques techniques	Complément
Température ambiante	0 ... 80 °C	
Humidité relative		formation de rosée non admise
CEM	EN 61000-6-2	résistance aux interférences / nuisances
	EN 61000-6-4	perturbation / émission
Type de protection	IP52	EN 60529

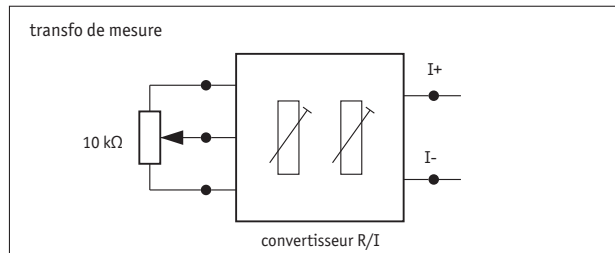
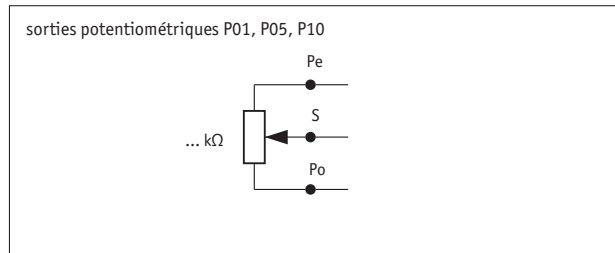
Affectation des broches

■ Sorties potentiométriques P01, P05, P10

Signal	Couleur du câble
Po	marron
Pe	blanc
S	vert

■ Transducteur de mesure MMW

Signal	Couleur du câble
I+	marron
I-	blanc



Commande

■ Calcul de la transmission

$$\text{Formule: } i_1 = \frac{n \times 360^\circ}{\alpha}$$

n = nombre de tours sur l'arbre d'entraînement
 a = angle de rotation du potentiomètre 340° pour potentiomètre à 1 hélice 3600° bei 10-Wendel-Potentiometer
 i1 = caractéristique de commande de traduction

Si la traduction calculée « i1 » est égale à une valeur du tableau de commande, caractéristique « traduction », cette dernière devra être choisie. Si cette valeur n'est cependant pas disponible, la valeur supérieure suivante devra être choisie.

■ Tableau de commande

Caractéristique	Références	Spécification	Complément
Rapport	...	A 0.2, 0.25, 0.333, 0.5, 1, 2, 3, 4, 6, 7, 9, 10, 12, 16, 20, 20.3636, 24, 28, 30, 36, 48, 68, 112, 128 autres sur demande	
Pointeau anti-couple/forme	A	forme A, goupille cylindrique	
	B	forme B, pour compensation de tolérance	
Potentiomètre type	01	1 hélice, hybride	
	02	10 hélices, fil	
	03	10 hélices, hybride	
	03/0.1	10 hélices, hybride, tolérance linéaire ±0.1 %	uniquement pour résistance 5
Résistance	1	potentiomètre 1 kΩ	
	5	potentiomètre 5 kΩ	
	10	potentiomètre 10 kΩ	
Transfo de mesure	mit	avec	uniquement pour résistance 10 et type de potentiomètre 02 ou 03
		sans	
Sens de rotation		F aucune indication nécessaire	uniquement pour résistances 1, 5, 10
	e	valeurs croissant dans le sens anti-horaire	uniquement pour sortie analogique MWI
	i	valeurs croissantes dans le sens horaire	uniquement pour sortie analogique MWI
Longueur de câble	...	G 00.2 ... 15.0 m, par pas de 1 m	

■ Clé de commande

GP02 - - H/14 - - - - - - -

A B C D E F G

Étendue de la livraison: GP02, Instructions de montage