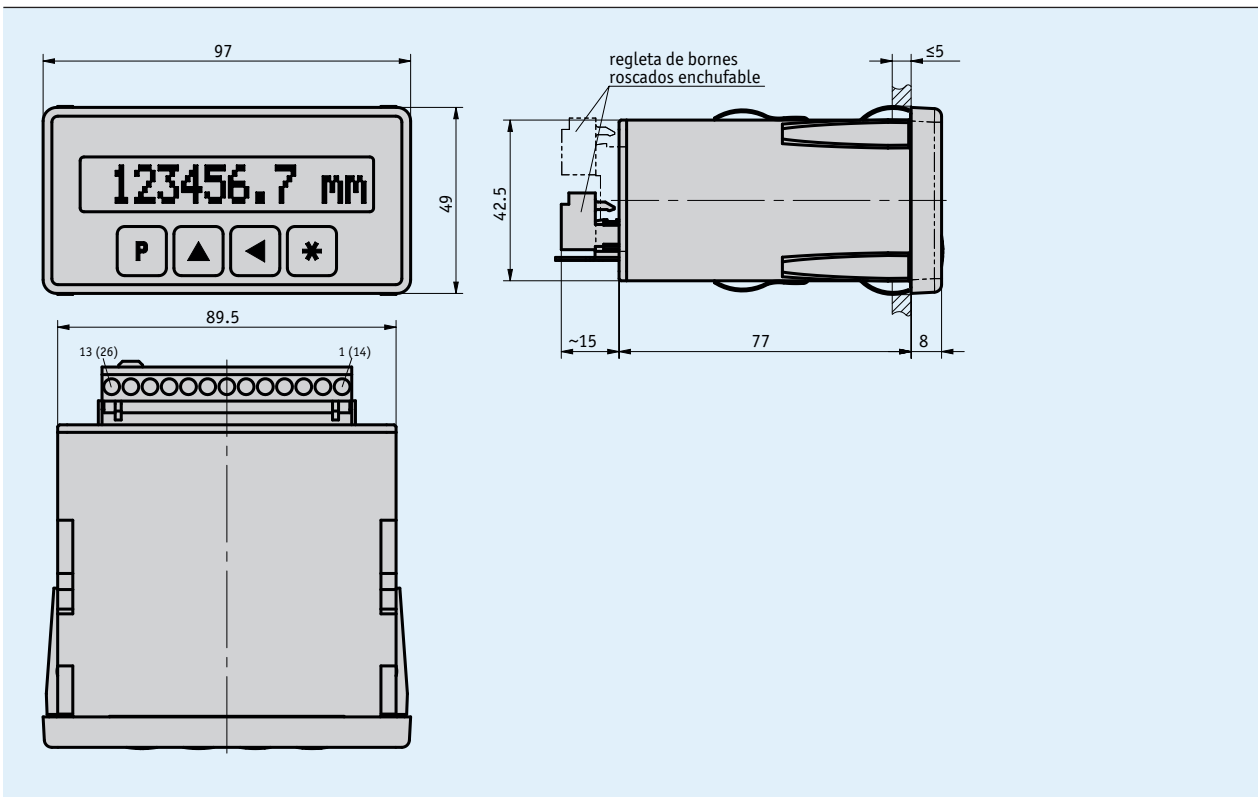


Perfil

- Display LCD de contraste elevado (1 línea con 12 dígitos cada una)
- Representación de las unidades en el display
- Entradas para el codificador de valor absoluto o incremental (SSI)
- Programación libre a través de teclado en el lado frontal
- Con conexión de referencia
- Opcional: Interfaz RS232 o RS485
- Opcional: Salidas de conexión



Datos mecánicos

| Característica | Datos técnicos | Complemento |
|----------------|--|--|
| Carcasa | plástico, con Panel-Clip como módulo de encaje | sección del cuadro de distribución 92 ^{+0.8} x 45 ^{+0.6} IEC 61554 |
| Peso | 0.22 kg | 24 V DC |
| | 0.46 kg | 230 V AC / 115 V AC / 24 V AC |

Datos eléctricos

| Característica | Datos técnicos | Complemento |
|-----------------------------|--|-----------------------------------|
| Tensión de servicio | 24 V DC $\pm 20\%$ | |
| | 24 V AC $\pm 10\%$ | |
| | 115 V AC $\pm 10\%$ | (forma constructiva EG) |
| | 230 V AC $\pm 10\%$ | (forma constructiva EG) |
| Absorción de corriente | 120 mA | con 24 V DC, sin sensor |
| Suministro emisor | 24 V DC (200 mA) | |
| | 5 V DC (200 mA) | |
| Frecuencia entrada emisor | ≤ 500 kHz | |
| Entrada emisor | PP, OC, OP, LD/5, LD/24, SSI/5, SSI/24 | Medición de longitudes y ángulos |
| | DREH/PP, DREH/OC | medición de revoluciones |
| | S/PP, S/OC | medición de número de piezas |
| Evaluación impulsos | cuádruple | codificador incremental |
| Indicación/gamadeindicación | 12 dígitos, LCD matriz de puntos, con luz de fondo | signo, unidad de medida |
| | -9999999 ... 9999999 | |
| Teclas | teclas de membrana con punto de acción | |
| Salidas de conexión | ≤ 30 V, 100 mA OC | 2 salidas libremente programables |
| Capacidad contador | $\pm 2^{23}$ incrementos | |
| Tipodeconexión | regleta insertable | 13/26 polos |

Condiciones ambientales

| Característica | Datos técnicos | Complemento |
|-------------------------------|---|---|
| Temperatura ambiente | 0 ... 50 °C | |
| Temperatura de almacenamiento | -20 ... 85 °C | |
| Humedad relativa del aire | | formación de rocío no permitida |
| CEM | EN 61000-6-2 | resistencia a las inmisiones / inmisión |
| | EN 61000-6-4 | emisión de interferencias / emisión |
| Tipo de protección | IP40 aparato total | EN 60529 |
| | IP60 en lado frontal con montaje en el cuadro de distribución | EN 60529 |

Ocupación de las conexiones

| Señal incremental PP, OC, OP, LD5, LD24 | Señal número de revoluc./piezas revoluc./PP, vueltas/OC, S/PP, S/OC | Señal absoluta SSI/5, SSI/24 | PIN |
|---|--|---|-----|
| +Ub suministro emisor | +Ub suministro emisor | +Ub suministro emisor | 1 |
| A | nc | cadencia+ | 2 |
| B | A | datos+ | 3 |
| señal de índice | nc | nc | 4 |
| GND, pantalla suministro emisor | GND, pantalla suministro emisor | GND, pantalla suministro emisor | 5 |
| 24 V DC out | 24 V DC out | 24 V DC out | 6 |
| RFS | RFS | CAL | 7 |
| nc | nc | nc | 8 |
| GND | GND | GND | 9 |
| nc | nc | nc | 10 |
| PE | PE | PE | 11 |
| 0 V | 0 V | 0 V | 12 |
| + Ub Tensión de servicio suministro emisor | + Ub Tensión de servicio suministro emisor | + Ub tensión de servicio suministro emisor | 13 |
| /A (LD, OP) | nc | cadencia- | 14 |
| /B (LD, OP) | /I (LD, OP) | datos- | 15 |
| /I (LD, OP) | nc | nc | 16 |
| GND | GND | GND | 17 |
| nc | nc | nc | 18 |
| GND | GND | GND | 19 |
| nc | nc | nc | 20 |
| nc | nc | nc | 21 |
| DÜA/TXD/A1 | DÜA/TXD/A1 | DÜA/TXD/A1 | 22 |
| DÜB/RXD/A2 | DÜB/RXD/A2 | DÜB/RXD/A2 | 23 |
| nc | nc | nc | 24 |
| nc | nc | nc | 25 |
| nc | nc | nc | 26 |

Pedido

■ Tabla de pedidos

| Característica | Datos de pedido | Especificación | Complemento |
|---------------------------|-----------------|--|-------------|
| Tensión de funcionamiento | 1 | 230 V AC | |
| | 2 | 115 V AC | |
| | 3 | 24 V AC | |
| | 4 | 24 V DC | |
| Entrada emisor | PP | push-pull | |
| | OC | open collector | |
| | OP | PP invertido | |
| | LD/5 | line driver, 5 V DC suministro emisor | |
| | LD/24 | line driver, 24 V DC suministro emisor | |
| | SSI/5 | SSI, 5 V DC suministro emisor | |
| | SSI/24 | SSI, 24 V DC suministro emisor | |
| | DREH/PP | número de revoluciones, push-pull | |
| | DREH/OC | número de revoluciones, colector open | |
| | S/PP | número de piezas, push-pull | |
| Frecuencia de conteo | 25 | 25 khz | |
| | 250 | 250 khz | |
| | 500 | 500 khz | |
| Salida del interruptor | S0 | sin | |
| | SM | con | |
| Interfaz/protocolo | XX/XX | sin | |
| | S1/00 | RS232/standard | |
| | S3/00 | RS485/standard | |
| Software | S | medición de longitud | |
| | SW02 | medición de ángulos, 0 ... 360° | |

■ Clave de pedido

MA10/4 - EG - A - B - C - D - RM - E - BS - F

Volumen del suministro: MA10/4, Instrucciones de montaje

Los accesorios los puede encontrar:
Carcasa de mesa TG01

www.siko-global.com