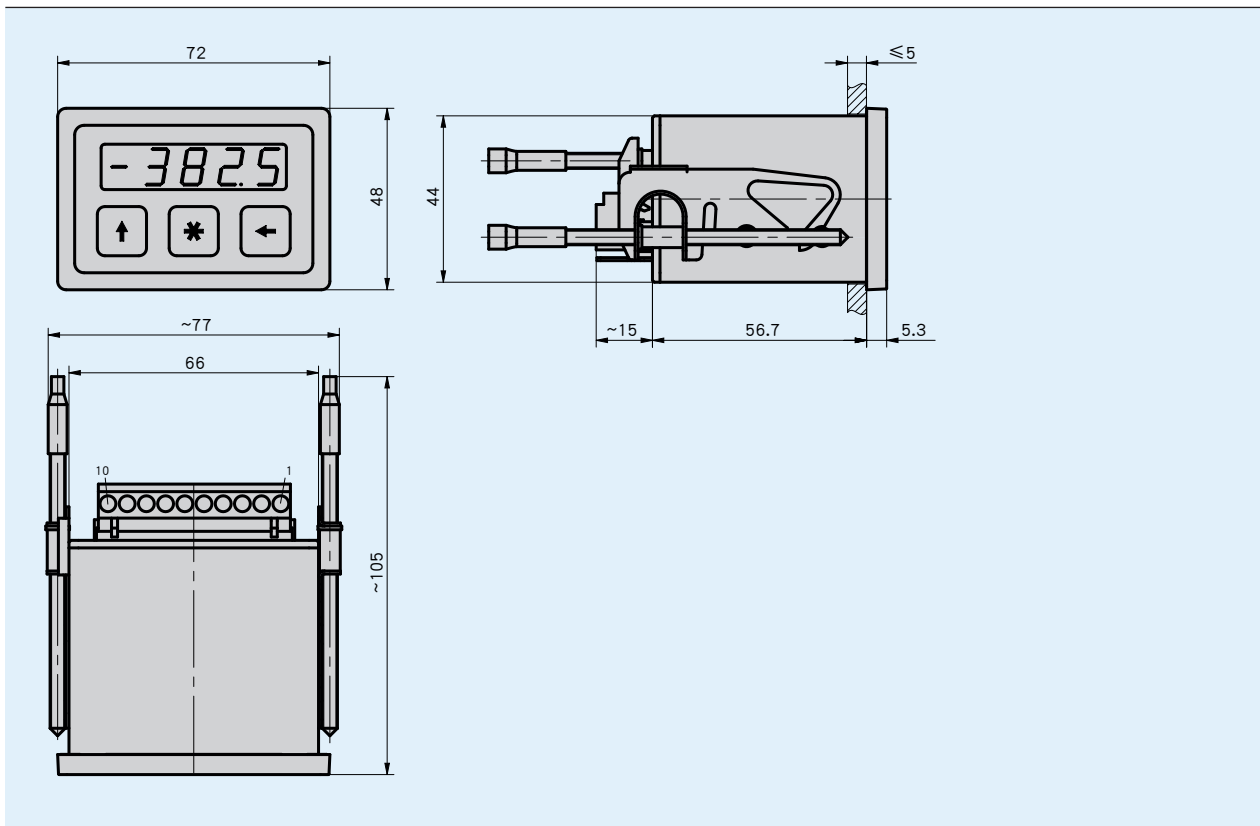


型材

- 增量、长度、角度、转速或件数测量
- LED显示 (5位1行)
- 用于长度、角度、转速或件数测量的增量型传感器的信号接口。
- 通过前置键盘可自由编程
- 增量式测量功能 (运行模式I)，实际值存储器 (运行模式I和S)
- 带参照连接
- 可通过外部输入 (键开关) 编程
- 紧凑型结构



机械参数

特征	技术数据	补充
外壳	塑料, 带夹子	配电板切口 $68^{+0.7} \times 45^{+0.6}$ IEC 61554
重量	~0.15 kg	

电气数据

特征	技术数据	补充
工作电压	24 V DC ±20 %	
电流消耗	100 mA	在 24V DC 条件下, 无编码器
传感器电源	24 V DC (200 mA) 5 V DC (100 mA)	
编码器输入频率	25 kHz	当参考值 ≤1 kHz
编码器输入	PP, OC, OE, TTL/5, TTL/24	
脉冲解析	4 倍	
指示/指示范围	5 位, LED 显示7段, ~10 mm 高, 红色	-19999 ... 99999
按键	带压力点的薄膜按键	
计数器容量	2 ²³ 增量	
连接方式	插座排	10 针

环境条件

特征	技术数据	补充
环境温度	0 ... 50 ° C	
储存温度	-20 ... 85 ° C	
相对湿度		不允许凝露
EMV	EN 61000-6-2 EN 61000-6-4	抗干扰性 / 影响度 干扰发射 / 放射量
防护等级	IP40 整个设备 IP60 配电板正面安装	EN 60529 EN 60529

连接分配

增量信号	转速信号	个数信号	PIN
+ Ub 编码器电源	+ Ub 编码器电源	+ Ub 编码器电源	1
A-信号	A-信号I	A-信号	2
B-信号	nc	nc	3
指数-S信号 I/O	nc	nc	4
GND, 屏蔽编码器电源	GND, 屏蔽编码器电源	GND, 屏蔽编码器电源	5
RFS	nc	重置	6
GND	GND	GND	7
配置	配置	配置	8
L (+ Ub)	L (+ Ub)	L (+ Ub)	9
N	N	N	10

订购

订购表格

特征	订货数据	规格	补充
操作模式	I	增量式测量	
	D	转速测量	
	S	件数测量	
编码器输入	PP	推挽	
	OC	集电极开路	
	OE	开路发射极 24 V	
	TTL/5	TTL 5 V	仅操作模式 I
	TTL/24	TTL 24 V	仅操作模式 I

订购号

MA07/1 - -

供货范围: MA07/1, 安装说明