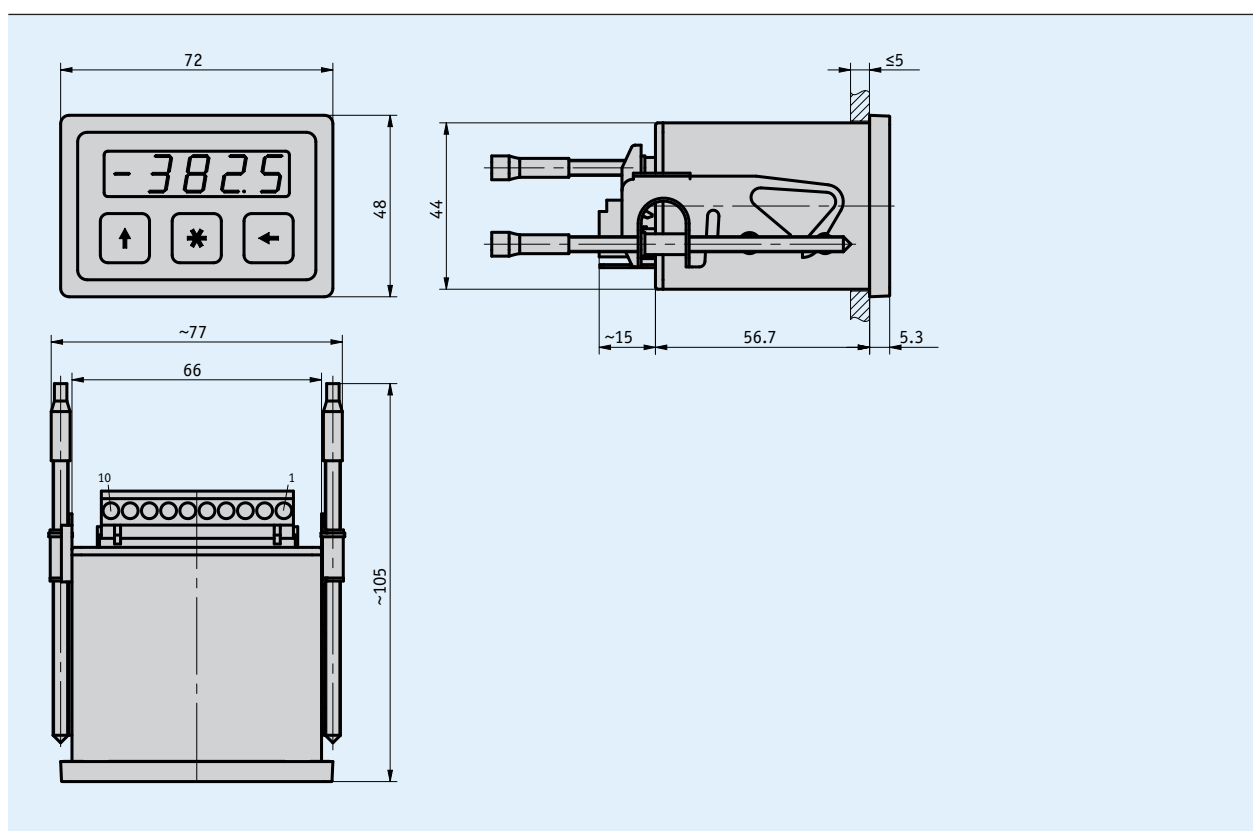


Perfil

- Medición incremental de longitudes, ángulos, revoluciones o número de piezas
- Display LED (1 línea con 5 dígitos cada una)
- Entradas para sensores incrementales, medición de longitudes y ángulos, revoluciones o número de piezas
- Programación libre a través de teclado en el lado frontal
- Función de dimensión incremental (modo de servicio I), memoria de valores reales (modo de servicio I y S)
- Con conexión de referencia
- Activación de la programación a través de una entrada externa (interruptor de llave)
- Forma constructiva compacta



Datos mecánicos

Característica	Datos técnicos	Complemento
Carcasa	plástico, con abrazaderas de apriete	sección del cuadro de distribución 68 ^{+0.7} x 45 ^{+0.6} IEC 61554
Peso	~0.15 kg	

Datos eléctricos

Característica	Datos técnicos	Complemento
Tensión de servicio	24 V DC ±20 %	
Absorción de corriente	100 mA	con 24 V DC, sin sensor
Suministro emisor	24 V DC (200 mA) 5 V DC (100 mA)	
Frecuencia entrada emisor	25 kHz	con referenciación ≤1 kHz
Entrada emisor	PP, OC, OE, TTL/5, TTL/24	
Evaluación impulsos	cuádruple	
Indicación/gamadeindicación	5-dígitos, LED 7-segmentos, ~10 mm de altura, rojo	-19999 ... 99999
Teclas	teclas de membrana con punto de acción	
Capacidad contador	2 ²³ incrementos	
Típodeconexión	regleta de enchufes	10 polos

Condiciones ambientales

Característica	Datos técnicos	Complemento
Temperatura ambiente	0 ... 50 °C	
Temperatura de almacenamiento	-20 ... 85 °C	
Humedad relativa del aire		formación de rocío no permitida
CEM (compatibilidad electromagnética)	EN 61000-6-2 EN 61000-6-4	resistencia a las inmisiones / inmisión emisión de interferencias / emisión
Tipo de protección	IP40 aparato total IP60 en lado frontal con montaje en el cuadro de distribución	EN 60529 EN 60529

Ocupación de las conexiones

Señal incremental	Señal revoluciones	Señal número de piezas	PIN
+ Ub suministro emisor	+ Ub suministro emisor	+ Ub suministro emisor	1
A-señal	A-señal	A-señal	2
B-señal	nc	nc	3
señal índice I/O	nc	nc	4
GND, pantalla suministro emisor	GND, pantalla suministro emisor	GND, pantalla suministro emisor	5
RFS	nc	reset	6
GND	GND	GND	7
configuración	configuración	configuración	8
L (+ Ub)	L (+ Ub)	L (+ Ub)	9
N	N	N	10

Pedido

■ Tabla de pedidos

Característica	Datos de pedido	Especificación	Complemento
Modo de funcionamiento	I	medición incremental	
	D	medición de revoluciones	
	S	medición de piezas	
Entrada emisor	PP	push-pull	
	OC	open collector	
	OE	open emitter 24 V	
	TTL/5	TTL 5 V	sólo tipo de servicio I
	TTL/24	TTL 24 V	sólo tipo de servicio I

■ Clave de pedido

MA07/1 - -

Volumen del suministro: MA07/1, Instrucciones de montaje