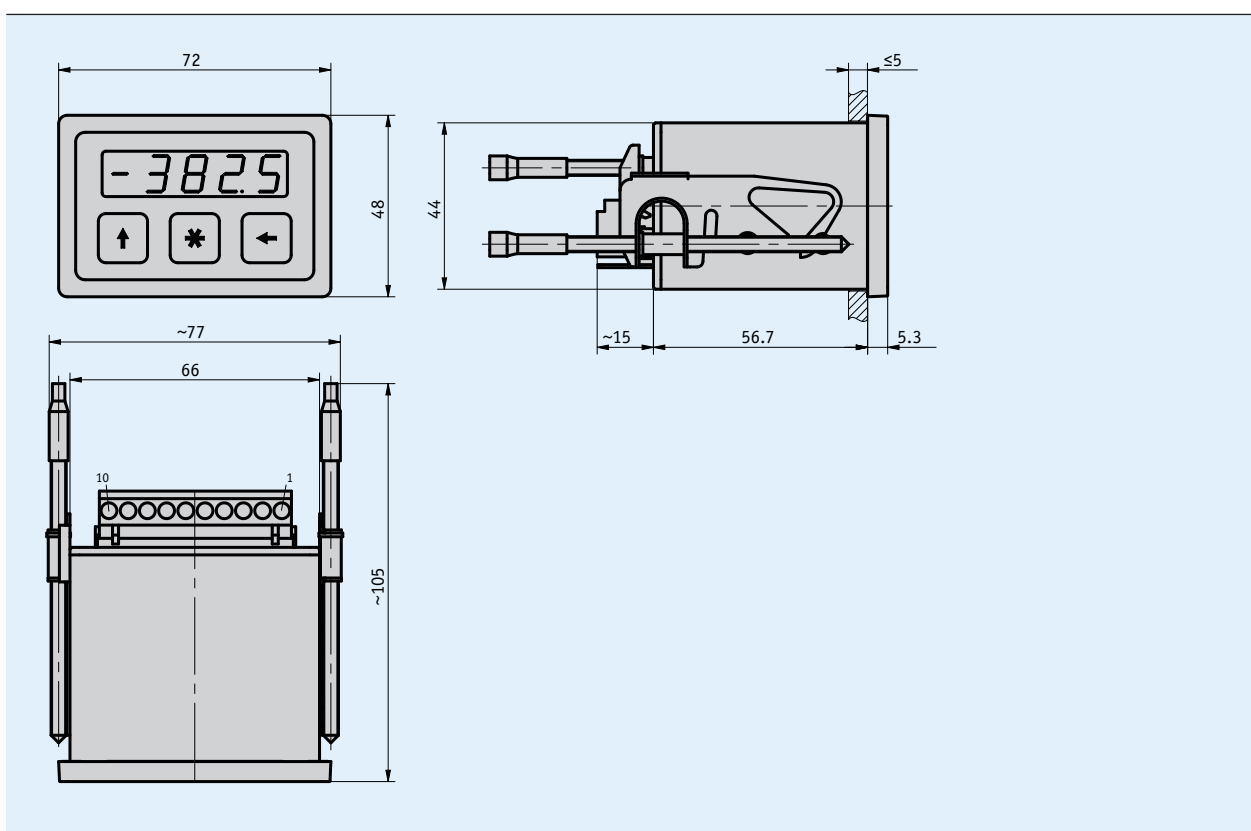


Descrizione

- Incrementale, misurazione lineare, angolare, n. di giri o n. di pezzi
- Display a LED (1 riga a 5 caratteri)
- Ingressi per sensori incrementali, misurazione lineare e angolare, n. di giri o n. di pezzi
- Programmazione libera mediante tastiera frontale
- Funzione dimensione incrementale (modo operativo I), memoria valori reali (modo operativo I e S)
- Con connessione di riferimento
- Abilitazione alla programmazione mediante ingresso esterno (interruttore a chiave)
- Modello compatto



Dati meccanici

Caratteristica	Dati tecnici	Ulteriori informazioni
Corpo	materiale sintetico, con linguette di fissaggio	sezione pulsantiera 68 ^{+0.7} x 45 ^{+0.6} IEC 61554
Peso	~0.15 kg	

Dati elettrici

Caratteristica	Dati tecnici	Ulteriori informazioni
Tensione di esercizio	24 V DC $\pm 20\%$	
Corrente assorbita	100 mA	con 24 V DC, senza trasduttore
Alimentazione trasduttore	24 V DC (200 mA) 5 V DC (100 mA)	
Frequenza in ingresso trasduttore	25 kHz	con ricerca di riferimento ≤ 1 kHz
Ingresso trasduttore	PP, OC, OE, TTL/5, TTL/24	
Analisi impulsi	4 volte	
Visualizzazione/Range di visualizzazione	5 caratteri, LED a 7 segmenti, h ~ 10 mm, rosso	-19999 ... 99999
Tasti	tasti a membrana con pressione	
Capacità contatore	2 ²³ incrementi	
Tipo di connessione	presa multipla	a 10 poli

Condizioni ambientali

Caratteristica	Dati tecnici	Ulteriori informazioni
Temperatura ambiente	0 ... 50 °C	
Temperatura di stoccaggio	-20 ... 85 °C	
Umidità relativa dell'aria		formazione di brina non ammessa
CEM	EN 61000-6-2 EN 61000-6-4	immunità / immissione emissione elettromagnetica / emissione
Grado di protezione	IP40 apparecchiatura completa IP60 sul lato frontale se implementato in pulsantiera	EN 60529 EN 60529

Piedinatura

Segnal incrementale	Segnale n. giri	Segnale n. pezzi	PIN
+ Ub alimentazione trasduttore	+ Ub alimentazione trasduttore	+ Ub alimentazione trasduttore	1
segnale A	segnale A	segnale A	2
segnale B	nc	nc	3
segnale indice I/O	nc	nc	4
GND, schermatura alimentazione trasduttore	GND, schermatura alimentazione trasduttore	GND, schermatura alimentazione trasduttore	5
RFS	nc	reset	6
GND	GND	GND	7
configurazione	configurazione	configurazione	8
L (+ Ub)	L (+ Ub)	L (+ Ub)	9
N	N	N	10

Ordine

Tabella ordini

Caratteristica	Dati ordine	Specifica	Ulteriori informazioni
Modo operativo	I	misurazione incrementale	
	D	misurazione numero di giri	
	S	misurazione quantità	
Ingresso trasduttore	PP	push-pull	
	OC	open collector	
	OE	open emitter 24 V	
	TTL/5	TTL 5 V	solo modo operativo I
	TTL/24	TTL 24 V	solo modo operativo I

Codice di ordinazione

MA07/1 - -
A B

Volume di fornitura: MA07/1, Istruzioni per il montaggio