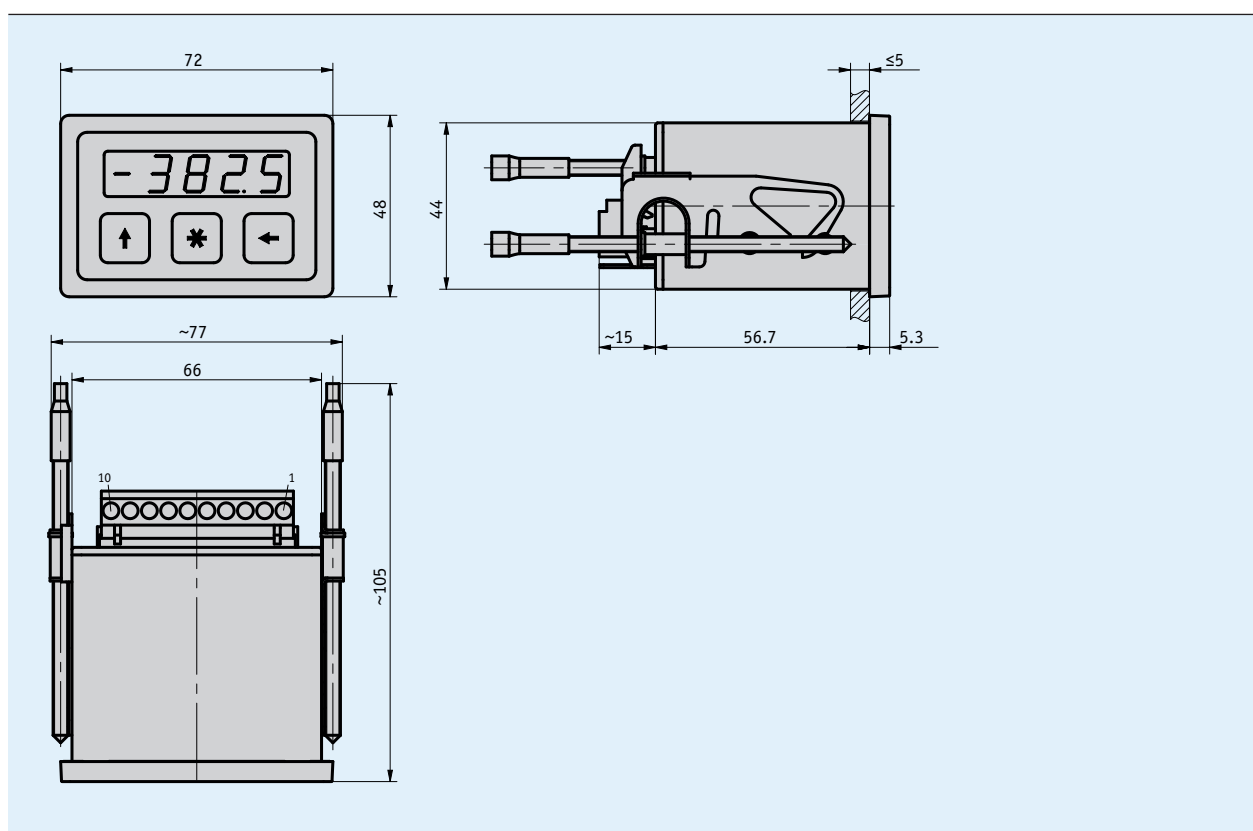


Profil

- Incrémental, mesure linéaire, angulaire, rotation ou nombre d'unités
- Affichage LED (1 ligne de 5 positions)
- Entrées pour codeur incrémental, mesure linéaire et angulaire, rotation et nombre d'unités
- Programmation à volonté par clavier à l'avant
- Fonction valeur incrémentale (mode de fonctionnement I), mémoire de valeur réelle (mode de fonctionnement I et S)
- Avec connexion de référence
- Exécution de programmation par entrée externe (interrupteur à clé)
- Modèle compact



Données mécaniques

Caractéristique	Caractéristiques techniques	Complément
Boîtier	plastique, avec clips	découpe de tableau de commande $68^{+0.7} \times 45^{+0.6}$ CEI 61554
Poids	~0.15 kg	

Données électriques

Caractéristique	Caractéristiques techniques	Complément
Tension de service	24 V CC $\pm 20\%$	
Consommation de courant	100 mA	à 24 V DC, sans codeur
Alimentation codeur	24 V CC (200 mA) 5 V CC (100 mA)	
Fréquence d'alimentation codeur	25 kHz	pour référencement ≤ 1 kHz
Entrée codeur	PP, OC, OE, TTL/5, TTL/24	
Évaluation d'impulsions	4 fois	
Afficheur/zone d'affichage	7 segments LCD à 5 positions, ~ 10 mm de hauteur rouge	-19999 ... 99999
Touches	touches à membrane avec point de pression	
Capacité de compteur	223 incréments	
Type de branchement	barrette de raccordement	10 pôles

Conditions ambiantes

Caractéristique	Caractéristiques techniques	Complément
Température ambiante	0 ... 50 °C	
Température de stockage	-20 ... 85 °C	
Humidité relative		formation de rosée non admise
CEM (Compatibilité électromagnétique)	EN 61000-6-2 EN 61000-6-4	résistance aux interférences / nuisances perturbation / émission
Type de protection	appareil complet IP40 IP60 face avant pour montage sur tableau de commande	EN 60529 EN 60529

Affectation des broches

Signal incrémental	Signal rotation	Signal nombre d'unités	PIN
+ Ub Alimentation codeur	+ Ub Alimentation codeur	+ Ub Alimentation codeur	1
signal A	signal A	signal A	2
signal B	nc	nc	3
signal d'indexe I/O	nc	nc	4
GND, blindage alimentation codeur	GND, blindage alimentation codeur	GND, blindage alimentation codeur	5
RFS	nc	reset	6
GND	GND	GND	7
configuration	configuration	configuration	8
L (+ Ub)	L (+ Ub)	L (+ Ub)	9
N	N	N	10

Commande

Tableau de commande

Caractéristique	Références	Spécification	Complément
Mode de fonctionnement	I	mesure incrémentale	
	D	mesure de la vitesse de rotation	
	S	comptage de pièces	
Entrée codeur	PP	push-pull	
	OC	collecteur ouvert	
	OE	émetteur ouvert 24 V	
	TTL/5	TTL 5 V	uniquement mode d'exploitation I
	TTL/24	TTL 24 V	uniquement mode d'exploitation I

Clé de commande

MA07/1 - -

Étendue de la livraison: MA07/1, Instructions de montage