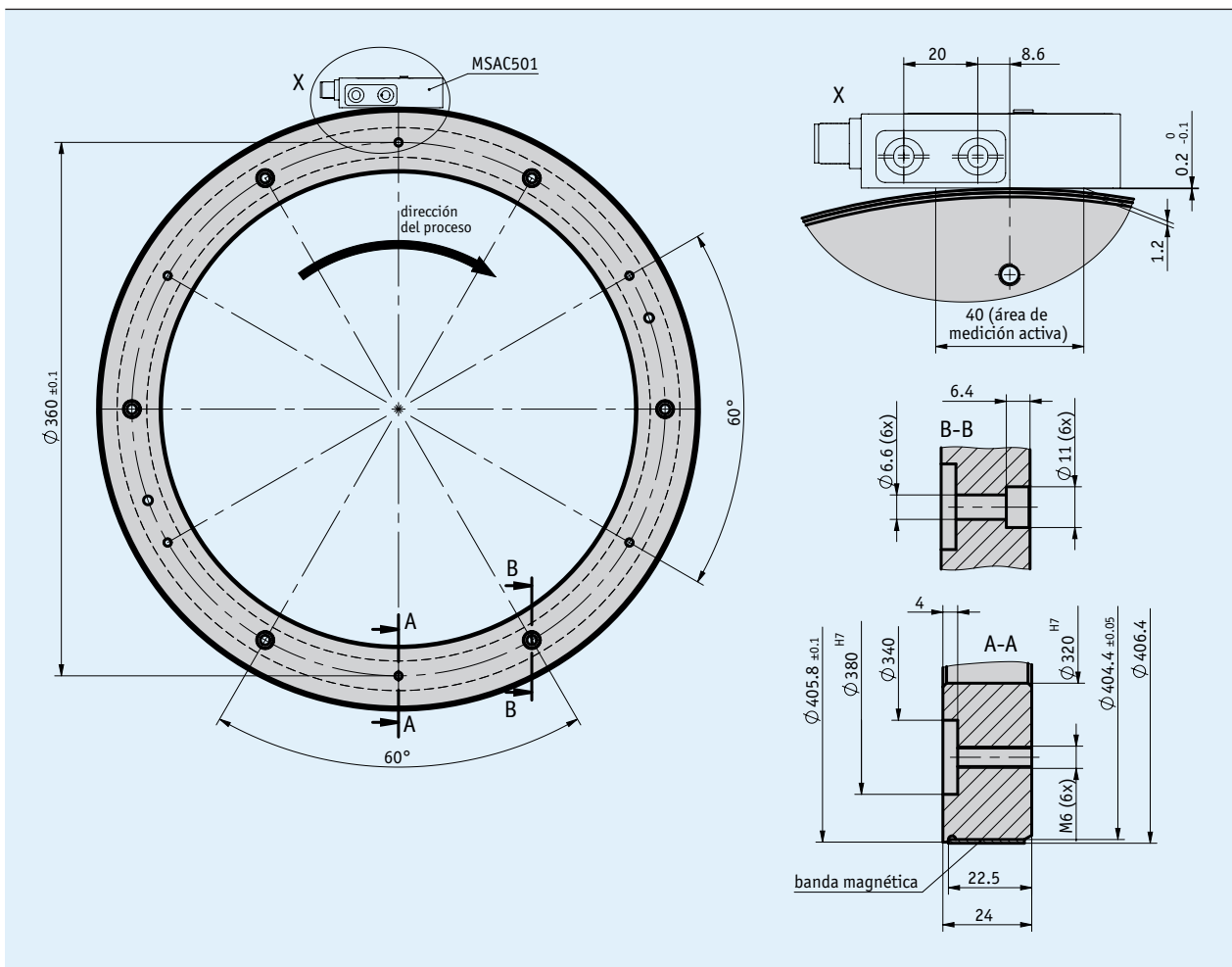


Perfil

- Diámetro exterior 406.4 mm, 256 polos (tamaño del código 8 Bit)
- Diámetro de eje hueco ≤ 320 mm
- Número de revoluciones absoluto $\leq 234 \text{ min}^{-1}$
- Número de revoluciones incremental $\leq 1172 \text{ min}^{-1}$



Datos mecánicos

Característica	Datos técnicos	Complemento
Brida	aluminio	
Revoluciones	$\leq 234 \text{ min}^{-1}$	absoluto
	$\leq 1172 \text{ min}^{-1}$	incremental, mecánico

Datos del sistema

Característica	Datos técnicos	Complemento
Longitud de los polos	5 mm	
Precisión del sistema	±0.06°	con T _U = 20 °C
Gama de medición	360°	

Condiciones ambientales

Característica	Datos técnicos	Complemento
Temperatura ambiente	-40 ... 80 °C	
Temperatura de almacenamiento	-40 ... 80 °C	
Humedad relativa del aire	100 %	formación de rocío permitida

Resolución del sistema MRAC501 con MSAC501

Resolución del sistema* absoluto e incremental [Bit]

		Bits totales/giro
Escala sensor magnético MSAC501	7 Bit	15
	8 Bit	16
	9 Bit	17
	10 Bit	18
Tamaño de código anillo magnético MRAC501		8 bit (256 polos Bit)

Resolución del sistema* absoluto [pasos/giro]

Bit/giro	pasos/giro	Resolución
15	32768	0.011° (39.6")
16	65536	0.0055° (19.8")
17	131072	0.0027° (9.9")
18	262144	0.0014° (4.9")

Resolución del sistema* incremental (pasos/giro)

Bit/giro	Pasos/giro**	Resolución**
15	131072	0.0027° (9.9")
16	262144	0.0014° (4.9")
17	524288	0.0007° (2.5")
18	1048576	0.0003° (1.2")

* Resolución del sistema = Escala del sensor + tamaño del código del anillo
 **Tras evaluación cuádruple de las señales incrementales

Número de revoluciones MRAC501 con MSAC501

Incremental, tamaño de código 8 bit, 256 polos

Escala incremental sensor magnético MSAC501	7 Bit	Revoluciones [min ⁻¹]							
		1172	732	366	146	92	46	23	11.4
8 Bit	916	366	183	73	46	23	11.4	5.7	2.8
	458	183	92	37	23	11.4	5.7	2.9	1.39
	229	92	46	18.3	11.4	5.7	2.9	1.43	0.69
10 Bit	229	92	46	18.3	11.4	5.7	2.9	1.43	0.69
Distancia entre impulsos [µs]	0.2	0.5	1	2.5	4	8	16	32	66
Frecuencia de conteo [kHz]	1250	500	250	100	62.5	31.25	15.63	7.81	3.79

Absoluto

Tamaño del código	Revoluciones [min ⁻¹]
8 bit	234

Pedido

■ Observación de pedido

Se necesitan uno o varios componentes de sistema:

Sensor magnético MSAC501

www.siko-global.com



Por favor, al realizar el pedido del sensor MSAC501, prestar atención a seleccionar el tamaño del código 8.

■ Clave de pedido

MRAC501 - 8 - 320

Volumen del suministro: MRAC501