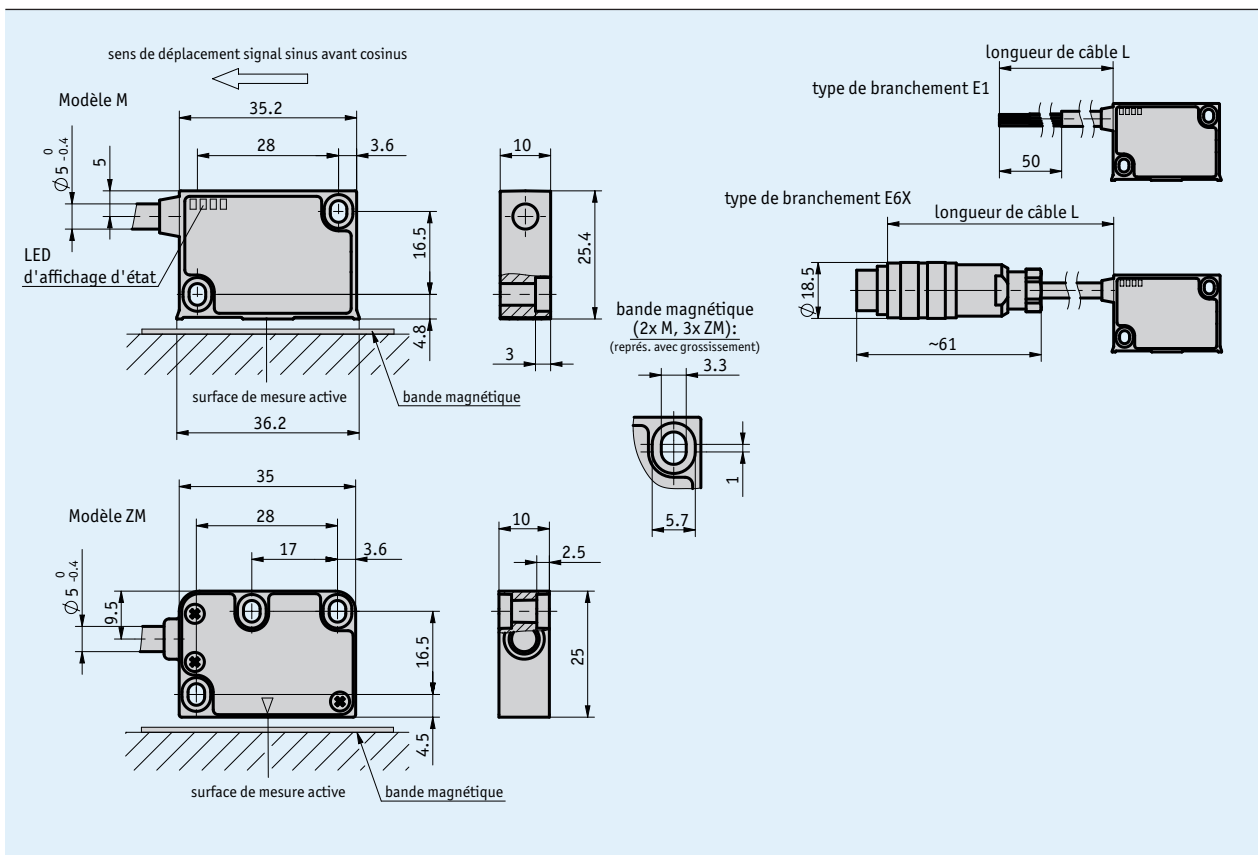


Profil

- Reproductibilité $\pm 1 \mu\text{m}$ max.
- LED d'affichage d'état
- Fonctionne avec bande magnétique MB100/1
- Fonctionne avec anneau de bande magnétique MBR100
- Distance de lecture $\leq 0.4 \text{ mm}$
- Période des signaux $1000 \mu\text{m}$
- Circuit de sortie sin/cos 1 V_{SS}
- Boîtier en métal robuste



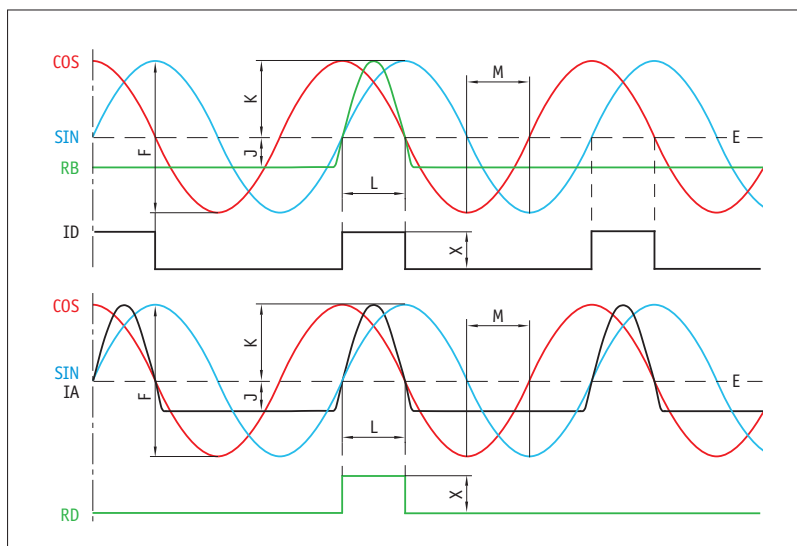
Données mécaniques

Caractéristique	Caractéristiques techniques	Complément
Boîtier	zinc moulé sous pression/alu zinc moulé sous pression	modèle M modèle ZM
Entrefer capteur/bande	0.1 ... 0.4 mm 0.1 ... 0.2 mm	signal de référence 0, IA, ID signal de référence RB, RD
Entrefer capteur/anneau	0.1 ... 0.4 mm 0.1 ... 0.2 mm	signal de référence 0, IA, ID signal de référence RB, RD
Gaine de câble	PUR, compatible avec chaîne d'entraînement	6, 8 fils ø 5-0.4 mm
Rayon de flexion câble	5x diamètre de câble 7.5x diamètre de câble	statique dynamique
Durée de vie câble	>5 millions de cycles	pour les conditions de test suivantes : déplacement 4.5 m vitesse de déplacement 3 m/s accélération 5 m/s ² température ambiante 20 °C ±5 °C

Données électriques

Caractéristique	Caractéristiques techniques	Complément
Tension de service	10.5 ... 30 V CC 5 V CC ±5 %	protégé contre l'inversion de polarité non protégé contre l'inversion de polarité
Consommation de courant	<25 mA <50 mA	pour 24 V DC à 5 V DC
Signaux de sortie	sin, /sin, cos, /cos, index, /index	
Tension de sortie	1 V _{CC} ±10 %	à 0 à 70 °C, résistance terminale 120 Ω
Impédance de sortie	0 Ω (R _{charge} >75 Ω)	résistant aux courts-circuits
Période de signaux	1000 µm	
Tension résiduelle	2.5 V, ±100 mV UB/2 ±100 mV	moyenne sinus/cosinus de GND (10.5 à 30 V DC) moyenne sinus/cosinus de GND (5 V DC)
Position phase	90°±1°, ±3° (20 kHz) 45° sin/cos	sin/cos le signal de référence est symétrique autour du point d'intersection positif des signaux sin/cos (phase 45°)
Demande temps réel	transmission de signaux proportionnelle à la vitesse	
Type de branchement	extrémité de câble ouverte connecteur	7/8 pôles

■ Image de signal



E : tension de référence 2.5 V
 F : 1 V_{SS} ±10 %
 J : ≥0.2 V
 K : ≥0.3 V
 L : 100° ±20 %
 M : 90° ±1.0° / ±3° (25 kHz)
 X : 1 V_{SS}

Données de système

Caractéristique	Caractéristiques techniques	Complément
Divergence de linéarité	±2 µm	pour T _U = 20 °C, distance de lecture 0.2 mm
Reproductibilité	1 µm	
Plage de mesure	∞	
Vitesse de la circonférence	≤20 m/s	sin/cos
Vitesse de déplacement	≤20 m/s	sin/cos

Conditions ambiantes

Caractéristique	Caractéristiques techniques	Complément
Température ambiante	-10 ... 70 °C	
Température de stockage	-30 ... 80 °C	
Humidité relative	100 %	formation de rosée autorisée
CEM	EN 61000-6-2	résistance aux interférences / nuisances
	EN 61000-6-4	perturbation / émission
Type de protection	IP67	EN 60529
Résistance aux chocs	500 m/s ² , 11 ms	EN 60068-2-27
Résistance aux vibrations	200 m/s ² , 50 Hz ... 2 kHz	EN 60068-2-6

Affectation des broches

■ Sans signal de référence

Signal	E1	E6X
GND	noir	1
sin	rouge	2
/sin	orange	3
cos	jaune	4
/cos	vert	5
+UB	marron	6
nc		7

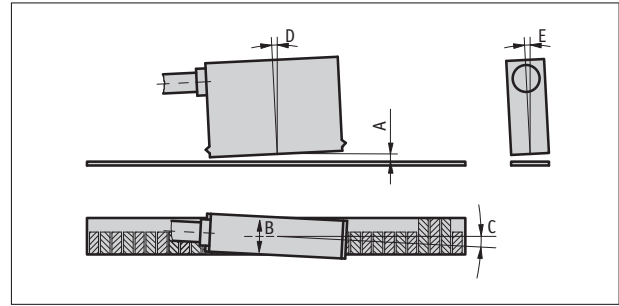
■ Avec signal de référence

Signal	E1	E6X
sin	rouge	1
cos	jaune	2
index	bleu	3
+UB	marron	4
GND	noir	5
/sin	orange	6
/cos	vert	7
/index	violet	8

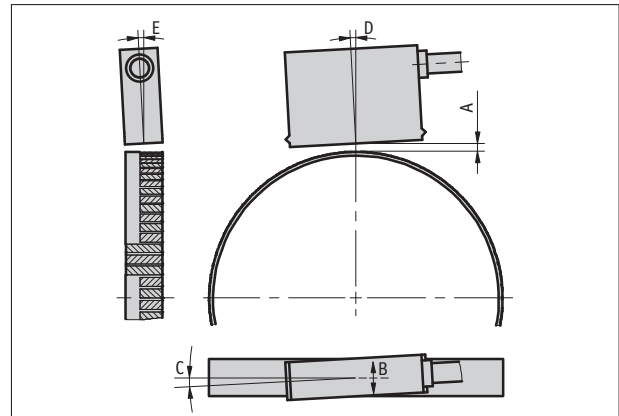
Instruction de montage

Veuillez veiller à la bonne orientation du capteur et de la bande magnétique sur les systèmes à points de référence (voir illustration).

Signal de référence	O, I	R
A, distance de lecture capteur / bande	≤0.4 mm	≤0.2 mm
B, décalage latéral	±2 mm	±0.5 mm
C, défaut d'alignement	±3°	±3°
D, inclinaison longitudinale	±1°	±1°
E, inclinaison latérale	±3°	±3°



(représentation symbolique de capteur)



représentation symbolique de capteur

Commande

■ Indication relative à la commande

Un ou plusieurs des composants suivants sont nécessaires :

Bande magnétique MB100/1

www.siko-global.com

Anneau de bande magnétique MBR100

www.siko-global.com

■ Tableau de commande

Caractéristique	Références	Spécification	Complément		
Tension de service	10	A 10,5 à 30 V DC			
	5			5 V DC ±5 %	
Modèle	M	B boîtier métallique avec LED d'état			
	ZM			boîtier métallique sans LED d'état	
Type de branchement	E1	C extrémité ouverte du câble			
	E6X			connecteur rond sans connecteur correspondant	
				rallonge sur demande	
Longueur de câble	...	D 1 ... 20 m, par pas de 1 m			
				autres sur demande	
Signal de référence	O	E sans			
	IA			index périodique (analogique)	signal d'index à chaque mm
	ID			index périodique (numérique)	signal d'index à chaque mm
	RB			fixe, côté bande (analogique)	
	RD			fixe, côté bande (numérique)	

■ Clé de commande

LE100/1 - - - - -

A B C D E

Étendue de la livraison: LE100/1, Instructions abrégées, Kit de fixation

➔ Accessoires, voir:

Accessoire de montage ZB3054

www.siko-global.com