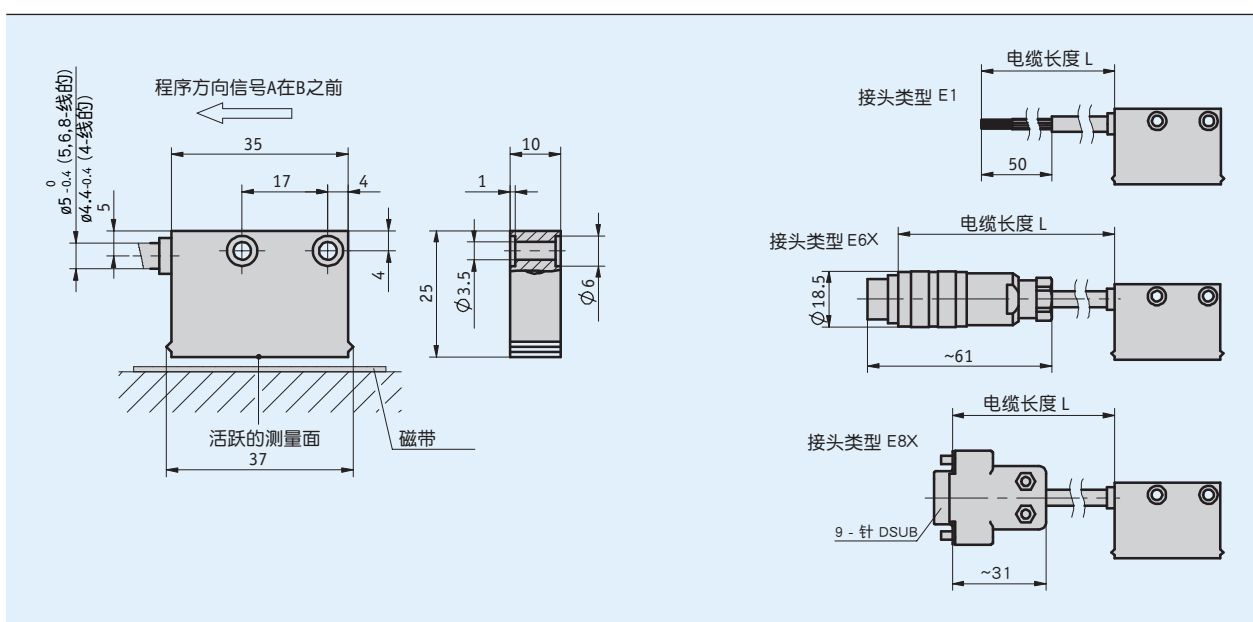
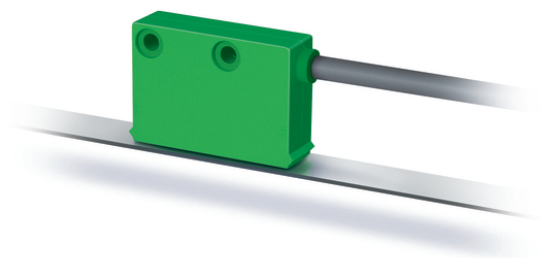


## 概述

- 最大分辨率为 25 μm
- MR200或MBR200（100针）最大分辨率为0.045°
- 重复精度为 ±0.025 mm
- 重复精确度±1增量式
- 与MB200/1磁栅尺配合使用
- 与磁环 MR200, 磁尺 MBR200 一起工作
- 读数距离可达1mm
- 读取间距 ≤0.8 mm
- 用MBR200（230个磁极）最大4600脉冲/转



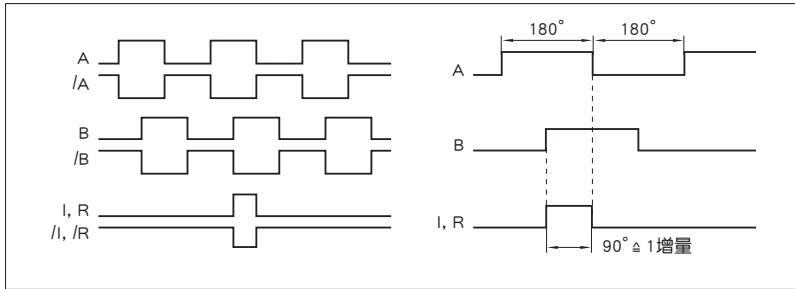
## 机械参数

特征	技术数据	补充
外壳	绿色塑料	
传感器/尺的读取距离	0.1 ... 1 mm 0.1 ... 0.4 mm	参考信号 O, I 参考信号 R
传感器/环的读取距离	0.1 ... 0.8 mm 0.1 ... 0.4 mm	参考信号 O, I 参考信号 R
电缆护套	PUR, 适用拖链	4芯, 直径 4.4 <sub>-0.4</sub> 毫米; 5、6、8芯, 直径 5 <sub>-0.4</sub> 毫米
电缆曲率半径	5x 线缆直径 7.5x 线缆直径	固定的 动态的
电缆寿命	>5 百万个循环	在以下的测试条件下: 行进位移 4.5 m 行进速度 3 m/s 加速度 5 m/s <sup>2</sup> 环境温度 20 °C ±5 °C

## 电气数据

特征	技术数据	补充
工作电压	24 V DC ±20 % 5 V DC ±5 %	反极性保护 无反极性保护
电流消耗	<20 mA <75 mA	24 V 直流电, 无负载 负载
输出电路	PP, LD (RS422), TTL	PP 只在 24 V 条件下
输出信号	A, A/, B, B/, I, I/, R, R/	正交信号
高的输出信号电平	>UB - 2.5 V >2.5 V >2.4 V	PP LD TTL
低的输出信号电平	<0.8 V <0.5 V <0.4 V	PP LD TTL
反应时间	1.5 μs	
图像跳动	<15 %	读取距离 0.5 mm
基准信号的脉冲宽度	1 增量	
实时性要求	与速度成比例的信号输出	
连接方式	开放的电线末端 插拔连接器	7/8 针 9 针
	D-Sub	9 针

## 信号图



**!** 信号A和B的逻辑性相对于指示信号I以及参考信号R没有定义。信号图像可能会偏离。

## 系统数据

特征	技术数据	补充
分辨率	0.025, 0.05, 0.1, 0.5 mm	
缩放因数	1, 5, 10, 20	
系统精确度	$\pm(0.05 + 0.01 \times L)$ mm, L 单位 m $\pm 0.1^\circ$	在 $T_U = 20^\circ \text{C}$ 条件下 在 $T_U = 20^\circ \text{C}$ 条件下
重复精度	$\pm 1$ 增量	
测量范围	$\infty$	
周速度	$\leq 25$ m/s	参考速度 $\leq 2$ m/s
行进速度	$\leq 25$ m/s	参考速度 $\leq 2$ m/s

## 环境条件

特征	技术数据	补充
环境温度	$-10 \dots 70^\circ \text{C}$	
储存温度	$-30 \dots 80^\circ \text{C}$	
相对湿度	100 %	允许凝露
EMV	EN 61000-6-2 EN 61000-6-4	抗干扰性 / 影响度 干扰发射/放射
防护等级	IP67	EN 60529
耐冲击性	$500 \text{ m/s}^2, 11 \text{ ms}$	EN 60068-2-27
耐振动性	$100 \text{ m/s}^2, 5 \dots 150 \text{ Hz}$	EN 60068-2-6

### 连接分配

#### 带参考信号非反相的

信号	E1	E6X	E8X
GND	黑色	1	1
+UB	棕色	2	2
A	红色	3	3
B	橙色	4	4
I, R	蓝色	5	5
nc		6	6
nc		7	7
nc			8
nc			9

#### 反相式并无基准信号

信号	E1	E6X	E8X
A	红色	1	1
B	橙色	2	2
+UB	棕色	4	4
GND	黑色	5	5
A/	黄色	6	6
B/	绿色	7	7
nc		3	3, 8, 9

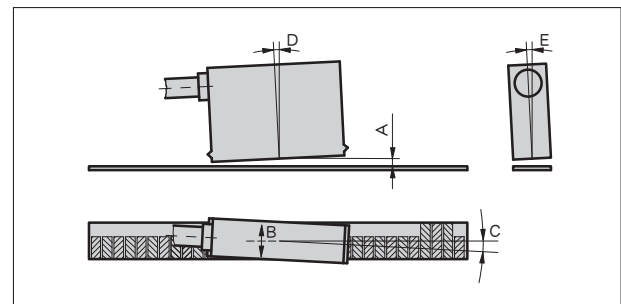
#### 反相式并带基准信号

信号	E1	E6X	E8X
A	红色		
B	橙色	2	2
I, R	蓝色	3	3
+UB	棕色	4	4
GND	黑色	5	5
A/	黄色	6	6
B/	绿色	7	7
I/, R/	紫色	8	8
nc			9

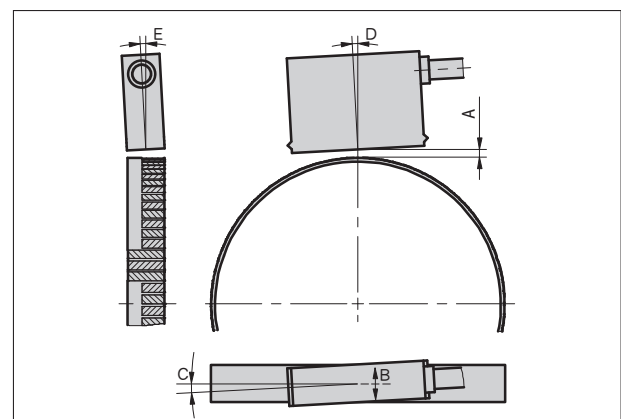
### 安装提示

对于磁尺上带有参考点的系统请注意传感器和尺的正确校准(见图)。

参考信号	O, I 线性	O, I 径向的	R
A, 传感器/尺的读取间距	≤ 1 mm	≤ 0.8 mm	≤ 0.4 mm
B, 横向偏移	± 2 mm	± 2 mm	± 0.5 mm
C, 同心度偏差	± 1°	± 1°	± 1°
D, 纵向斜度	± 1°	± 1°	± 1°
E, 横向斜度	± 3°	± 3°	± 3°



传感器符号显示



传感器符号显示

## 订购

### 订购提示

下列的系统组件是必需的

磁栅尺 MB200/1  
磁环 MR200  
磁尺环 MBR200

www.siko-global.com  
www.siko-global.com  
www.siko-global.com

### 订购表格

特征	订货数据	规格	补充
工作电压	4	24 V DC ±20%	随着电缆长度增加，可能会出现电压下降。在电气设计中必须考虑到这一点。
	5	5 V DC ±5%	
接头类型	E1	敞开的电缆末端	
	E6X	圆插头无对应插头	
	E8X	D-SUB 9 针无匹配连接器	
		延长线根据需求	
电缆长度	...	1 ... 20 m, 1 m 每段	
		要求其他种类	
输出端电路	PP	推挽	只和运行电压4
	LD	LineDriver	
	TTL	TTL	只在非反相输出信号，电缆长度 ≤5米 的情况下
输出信号	NI	非反相的	
	I	反相的	
基准信号	O	无	指数信号每 2mm
	I	周期性指数	
	R	指数固定	
线性分辨率/ 径向缩放因数	...	0.025/20, 0.05/10, 0.1/5, 0.5/1	
		要求其他种类	

### 订购号

MSK210 -  -  -  -  -  -  -  -

供货范围: MSK210, 安装说明, 紧固套件