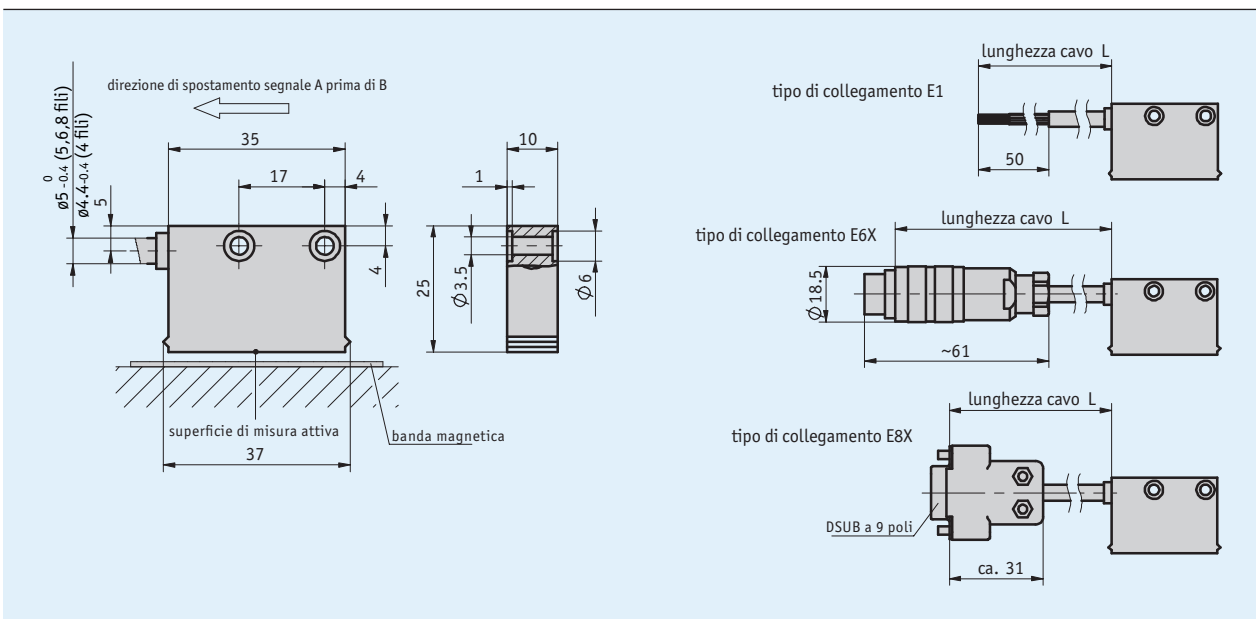
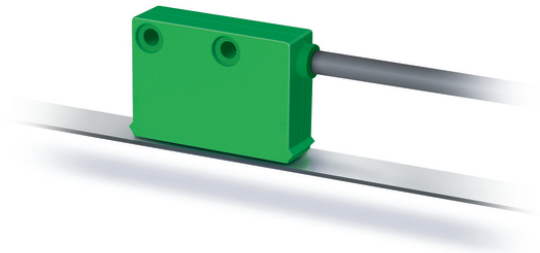


Profilo

- Max. risoluzione 25 µm
- Max. risoluzione 0.045° con MR200 o MBR200 (100 poli)
- Ripetibilità ±0.025 mm
- Ripetibilità ±1 incremento
- Funziona con banda magnetica MB200/1
- Funziona con anello magnetico MR200, anello di banda magnetica MBR200
- Distanza di lettura ≤1 mm
- Distanza di lettura ≤0.8 mm
- Max. 4600 impulsi/giro con MBR200 (230 poli)



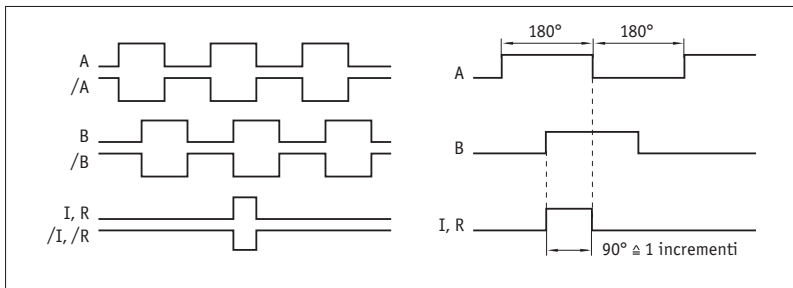
Dati meccanici

Caratteristica	Dati tecnici	Ulteriori informazioni
Corpo	materiale sintetico verde	
Distanza di lettura sensore/banda	0.1 ... 1 mm	segnale di riferimento 0, I
	0.1 ... 0.4 mm	segnale di riferimento R
Distanza di lettura sensore/anello	0.1 ... 0.8 mm	segnale di riferimento 0, I
	0.1 ... 0.4 mm	segnale di riferimento R
Guaina di protezione per cavi	PUR adatto per catene portacavi	a 4 fili Ø4.4-0.4 mm; a 5, 6 o 8 fili Ø5-0.4 mm
Raggio di curvatura	5x diametro cavo	statico
	7.5x diametro cavo	dinamico
Durata cavo	>5 mio. cicli	con le seguenti condizioni di prova: corsa di spostamento 4.5 m velocità di spostamento 3 m/s accelerazione 5 m/s ² temperatura ambiente 20 °C ±5 °C

Dati elettrici

Caratteristica	Dati tecnici	Ulteriori informazioni
Tensione di esercizio	24 V DC ±20 % 5 V DC ±5 %	con protezione da inversione di polarità senza protezione da inversione di polarità
Corrente assorbita	<20 mA <75 mA	con 24 V DC, senza carico con carico
Circuito di uscita	PP, LD (RS422), TTL	PP solo con 24 V
Segnali di uscita	A, A/, B, B/, I, I/, R, R/	segnale in quadratura
Livello del segnale in uscita high	>UB - 2.5 V >2.5 V >2.4 V	PP LD TTL
Livello del segnale in uscita low	<0.8 V <0.5 V <0.4 V	PP LD TTL
Latenza	1.5 µs	
Jitter	<15 %	distanza di lettura 0.5 mm
Larghezza di impulso segnale di riferimento	1 incremento/i	
Elaborazione real-time	output segnali proporzionale a velocità	
Tipo di connessione	estremità del cavo aperta connettore D-sub	a 7 o 8 poli a 9 poli

■ Rappresentazione grafica del segnale



Lo stato logico dei segnali A e B non è definito in rapporto al segnale di indice I o al segnale di riferimento R. Esso può quindi discostare dalla rappresentazione grafica del segnale.

Dati di sistema

Caratteristica	Dati tecnici	Ulteriori informazioni
Risoluzione	0.025, 0.05, 0.1, 0.5 mm	
Fattore di scala	1, 5, 10, 20	
Precisione di sistema	±(0.05 + 0.01 x lung) mm, lung in m ±0.1°	a T _U = 20 °C a T _U = 20 °C
Ripetibilità	±1 incremento/i	
Range di misura	∞	
Velocità periferica	≤25 m/s	velocità di riferimento ≤2 m/s
Velocità di traslazione	≤25 m/s	velocità di riferimento ≤2 m/s

Condizioni ambientali

Caratteristica	Dati tecnici	Ulteriori informazioni
Temperatura ambiente	-10 ... 70 °C	
Temperatura di stoccaggio	-30 ... 80 °C	
Umidità relativa dell'aria	100 %	Condensazione ammessa
CEM	EN 61000-6-2 EN 61000-6-4	immunità / immissione emissione elettromagnetica / emissione
Grado di protezione	IP67	EN 60529
Resistenza allo shock	500 m/s ² , 11 ms	EN 60068-2-27
Resistenza alle vibrazioni	100 m/s ² , 5 ... 150 Hz	EN 60068-2-6

Piedinatura

■ Non invertito con segnale di riferimento

Segnal	E1	E6X	E8X
GND	nero	1	1
+UB	marrone	2	2
A	rosso	3	3
B	arancione	4	4
I, R	blu	5	5
nc		6	6
nc		7	7
nc			8
nc			9

■ Invertito con segnale di riferimento

Segnale	E1	E6X	E8X
A	rosso	1	1
B	arancione	2	2
I, R	blu	3	3
+UB	marrone	4	4
GND	nero	5	5
A/	giallo	6	6
B/	verde	7	7
I/, R/	viola	8	8
nc			9

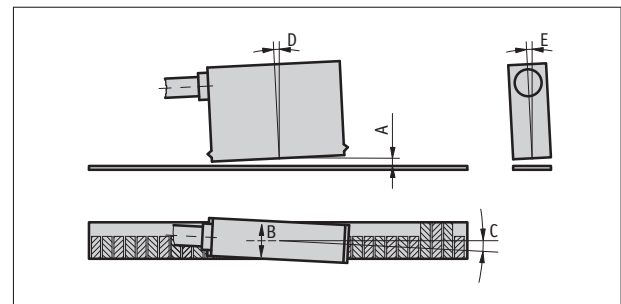
■ Invertito senza segnale di riferimento

Segnale	E1	E6X	E8X
A	rosso	1	1
B	arancione	2	2
nc		3	3
+UB	marrone	4	4
GND	nero	5	5
A/	giallo	6	6
B/	verde	7	7
nc			8
nc			9

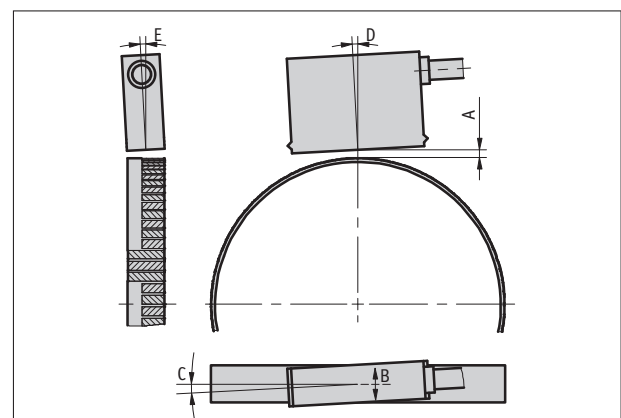
Istruzioni di montaggio

Nei sistemi con punti di riferimento sulla banda magnetica prestare attenzione al corretto allineamento di sensore e banda (vedi immagine).

Segnale di riferimento	O, I lineare	O, I radiale	R
A, distanza di lettura sensore/ banda	≤1 mm	≤0.8 mm	≤0.4 mm
B, spostamento laterale	±2 mm	±2 mm	±0.5 mm
C, disassamento	±1°	±1°	±1°
D, inclinazione longitudinale	±1°	±1°	±1°
E, inclinazione laterale	±3°	±3°	±3°



Rappresentazione del sensore simbolica



rappresentazione del sensore simbolica

Ordine

Riferimento ordine

Sono necessari uno o più componenti di sistema:

Banda magnetica MB200/1

Anello magnetico MR200

Anello banda magnetica MBR200

www.siko-global.com

www.siko-global.com

www.siko-global.com

Tabella ordini

Caratteristica	Dati ordine	Specifica	Ulteriori informazioni	
Tensione di esercizio	4	A 24 V DC ±20%	Aumentando la lunghezza del cavo, è prevedibile una caduta di tensione. Ciò va considerato nella configurazione elettrica.	
	5			5 V DC ±5%
Tipo di collegamento	E1	B estremità del cavo aperta		
	E6X			connettore rotondo senza controconnettore
	E8X			D-SUB 9 poli senza controconnettore
				prolunghe per cavi su richiesta
Lunghezza cavo	...	C 1 ... 20 m, ad incrementi di 1 m altri su richiesta		
Circuito di uscita	PP	D push-pull	solo con tensione di esercizio 4	
	LD			LineDriver
	TTL			TTL
Segnale di uscita	NI	E non invertito		
	I			invertito
Segnale di riferimento	O	F senza	segnale indice ogni 2 mm	
	I			indice periodico
	R			riferimento fisso
Risoluzione lineare/ Fattore di scala radiale	...	G 0.025/20, 0.05/10, 0.1/5, 0.5/1 altri su richiesta		

Codice di ordinazione

MSK210 - - - - - - - - -

A B C D E F G

Volume di fornitura: MSK210, Istruzioni per il montaggio, Set di fissaggio