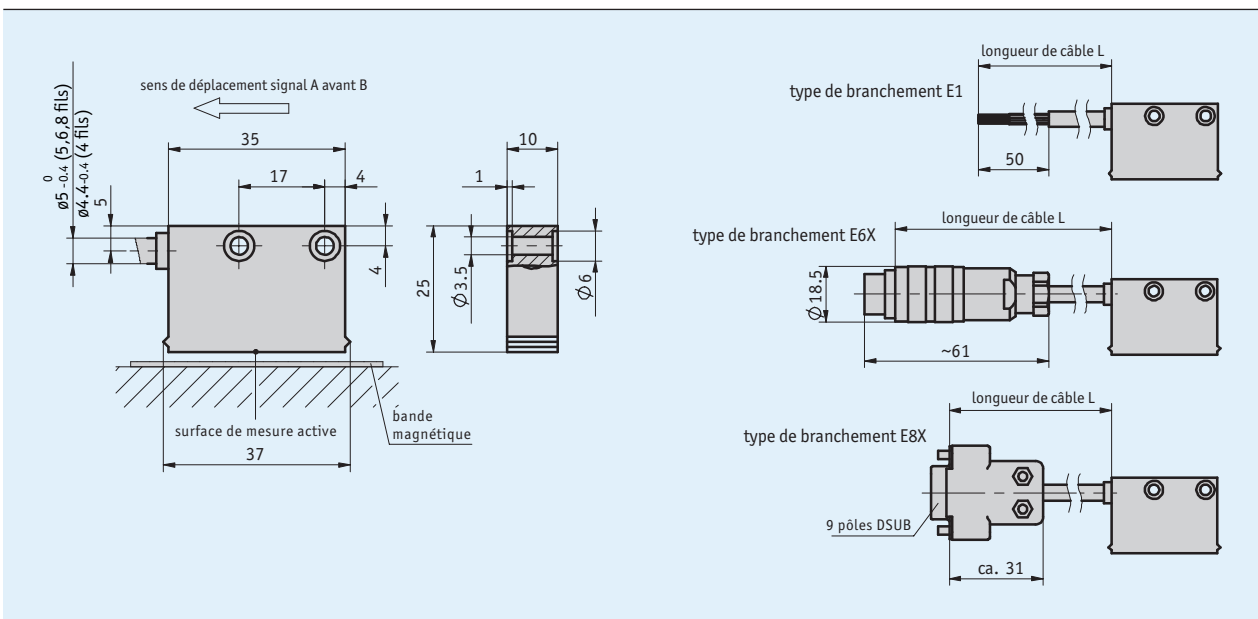
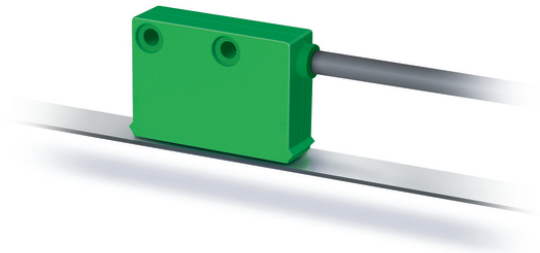


Profil

- Résolution max. 25 µm
- Résolution max. 0.045° avec MR200 ou MBR200 (100 pôles)
- Reproductibilité ±0.025 mm
- Reproductibilité ±1 incrément
- Fonctionne avec bande magnétique MB200/1
- Fonctionne avec anneau magnétique MR200, anneau de bande magnétique MBR200
- Distance de lecture ≤1 mm
- Distance de lecture ≤0.8 mm
- 4600 impulsions/tour max. avec MBR200 (230 pôles)



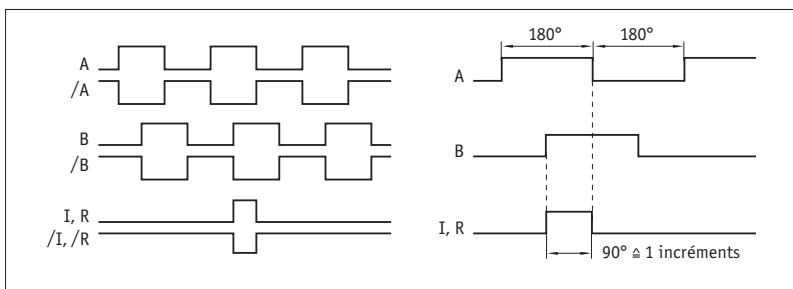
Données mécaniques

Caractéristique	Caractéristiques techniques	Complément
Boîtier	plastique vert	
Entrefer capteur/bande	0.1 ... 1 mm	signal de référence 0, I
	0.1 ... 0.4 mm	signal de référence R
Entrefer capteur/anneau	0.1 ... 0.8 mm	signal de référence 0, I
	0.1 ... 0.4 mm	signal de référence R
Gaine de câble	PUR, compatible avec chaîne entr.	4 fils \varnothing 4.4 _{-0.4} mm ; 5, 6, 8 fils \varnothing 5 _{-0.4} mm
Rayon de flexion câble	5x diamètre de câble	statique
	7.5x diamètre de câble	dynamique
Durée de vie câble	>5 millions de cycles	pour les conditions de test suivantes : déplacement 4.5 m vitesse de déplacement 3 m/s accélération 5 m/s ² température ambiante 20 °C ±5 °C

Données électriques

Caractéristique	Caractéristiques techniques	Complément
Tension de service	24 V CC ±20 % 5 V CC ±5 %	protégé contre l'inversion de polarité non protégé contre l'inversion de polarité
Consommation de courant	<20 mA <75 mA	pour 24 V DC, non chargé chargé
Circuit de sortie	PP, LD (RS422), TTL	PP uniquement avec 24 V
Signaux de sortie	A, A/, B, B/, I, I/, R, R/	signal en quadrature
Niveau de signal de sortie high	>UB - 2.5 V >2.5 V >2.4 V	PP LD TTL
Niveau de signal de sortie low	<0.8 V <0.5 V <0.4 V	PP LD TTL
Temps de latence	1.5 µs	
Jitter	<15 %	distance de lecture 0.5 mm
Larg. Impuls. Signal réf.	1 incrément(s)	
Demande temps réel	transmission de signaux proportionnelle à la vitesse	
Type de branchement	extrémité de câble ouverte connecteur D-Sub	7/8 pôles 9 pôles

■ Image de signal



L'état logique des signaux A et B n'est pas défini en rapport au signal index 1 ou signal de référence R. Il peut être différent de la représentation du signal.

Données de système

Caractéristique	Caractéristiques techniques	Complément
Résolution	0.025, 0.05, 0.1, 0.5 mm	
Facteur de cadrage	1, 5, 10, 20	
Précision du système	±(0.05 + 0.01 x L) mm, L en m ±0.1°	pour T _U = 20 °C pour T _U = 20 °C
Reproductibilité	±1 incrément(s)	
Plage de mesure	∞	
Vitesse de la circonférence	≤25 m/s	vitesse de référencement ≤2 m/s
Vitesse de déplacement	≤25 m/s	vitesse de référencement ≤3.2 m/s

Conditions ambiantes

Caractéristique	Caractéristiques techniques	Complément
Température ambiante	-10 ... 70 °C	
Température de stockage	-30 ... 80 °C	
Humidité relative	100 %	formation de rosée autorisée
CEM	EN 61000-6-2 EN 61000-6-4	résistance aux interférences / nuisances perturbation / émission
Type de protection	IP67	EN 60529
Résistance aux chocs	500 m/s ² , 11 ms	EN 60068-2-27
Résistance aux vibrations	100 m/s ² , 5 ... 150 Hz	EN 60068-2-6

Affectation des broches

■ Non inversé avec signal de référence

Signal	E1	E6X	E8X
GND	noir	1	1
+UB	marron	2	2
A	rouge	3	3
B	orange	4	4
I, R	bleu	5	5
nc		6	6
nc		7	7
nc			8
nc			9

■ Inversé avec signal de référence

Signal	E1	E6X	E8X
A	rouge	1	1
B	orange	2	2
I, R	bleu	3	3
+UB	marron	4	4
GND	noir	5	5
A/	jaune	6	6
B/	vert	7	7
I/, R/	violet	8	8
nc			9

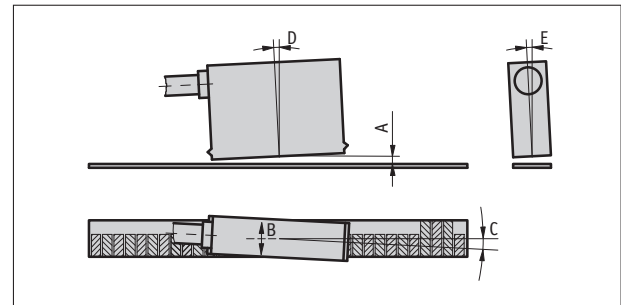
■ Inversé sans signal de référence

Signal	E1	E6X	E8X
A	rouge	1	1
B	orange	2	2
nc		3	3
+UB	marron	4	4
GND	noir	5	5
A/	jaune	6	6
B/	vert	7	7
nc			8
nc			9

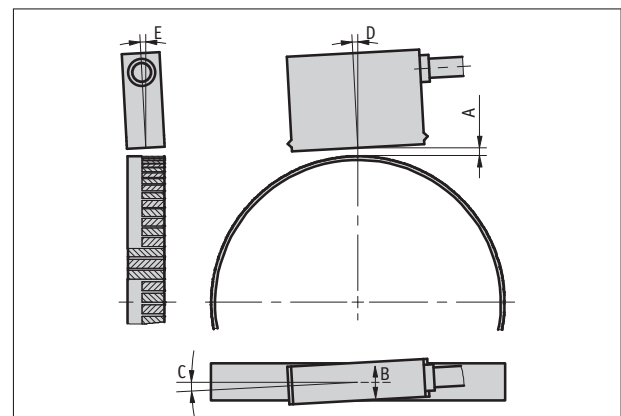
Instruction de montage

Veillez veiller à la bonne orientation du capteur et de la bande magnétique sur les systèmes à points de référence (voir illustration).

Signal de référence	O, I linéaire	O, I radial	R
A, distance de lecture capteur / bande	≤1 mm	≤0.8 mm	≤0.4 mm
B, décalage latéral	±2 mm	±2 mm	±0.5 mm
C, défaut d'alignement	±1°	±1°	±1°
D, inclinaison longitudinale	±1°	±1°	±1°
E, inclinaison latérale	±3°	±3°	±3°



représentation symbolique de capteur



représentation symbolique de capteur

Commande

■ Indication relative à la commande

Un ou plusieurs des composants suivants sont nécessaires :

Bande magnétique MB200/1	www.siko-global.com
Anneau magnétique MR200	www.siko-global.com
Anneau de bande magnétique MBR200	www.siko-global.com

■ Tableau de commande

Caractéristique	Références	Spécification	Complément	
Tension de service	4	A 24 V DC ±20%	plus le câble est long et plus la tension peut chuter. Il doit en être tenu compte lors de la conception du système électrique.	
	5			5 V DC ±5%
Type de branchement	E1	B extrémité ouverte du câble		
	E6X			connecteur rond sans connecteur correspondant
	E8X			D-SUB 9 pôles sans connecteur correspondant rallonges de câble sur demande
Longueur de câble	...	C 1 ... 20 m, par pas de 1 m autres sur demande		
Circuit de sortie	PP	D push pull	uniquement pour tension de service 4	
	LD			LineDriver
	TTL			TTL
Signal de sortie	NI	E non inversé		
	I			inversé
Signal de référence	O	F sans	signal d'index tous les 2 mm	
	I			index périodique
	R			référence fixe
Résolution linéaire / facteur de cadrage radial	...	G 0.025/20, 0.05/10, 0.1/5, 0.5/1 autres sur demande		

■ Clé de commande

MSK210 - - - - - - - - -

A B C D E F G

Étendue de la livraison: MSK210, Instructions de montage, Kit de fixation