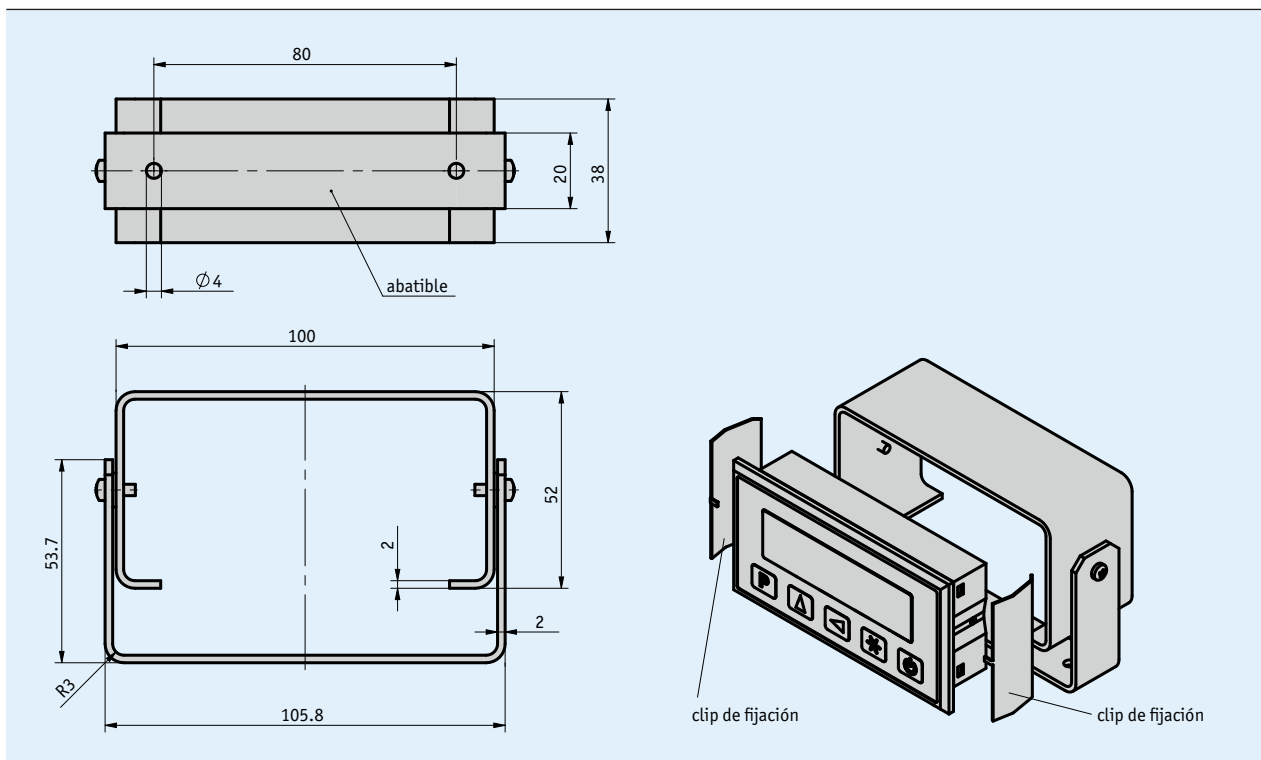


Perfil

- Robusto estribo de sujeción para indicador de medición MA503/2
- Montaje sencillo



Datos mecánicos

Característica	Datos técnicos	Complemento
Material	acero pavonado	

Pedido

- Clave de pedido

ZB3005

Volumen del suministro: ZB3005