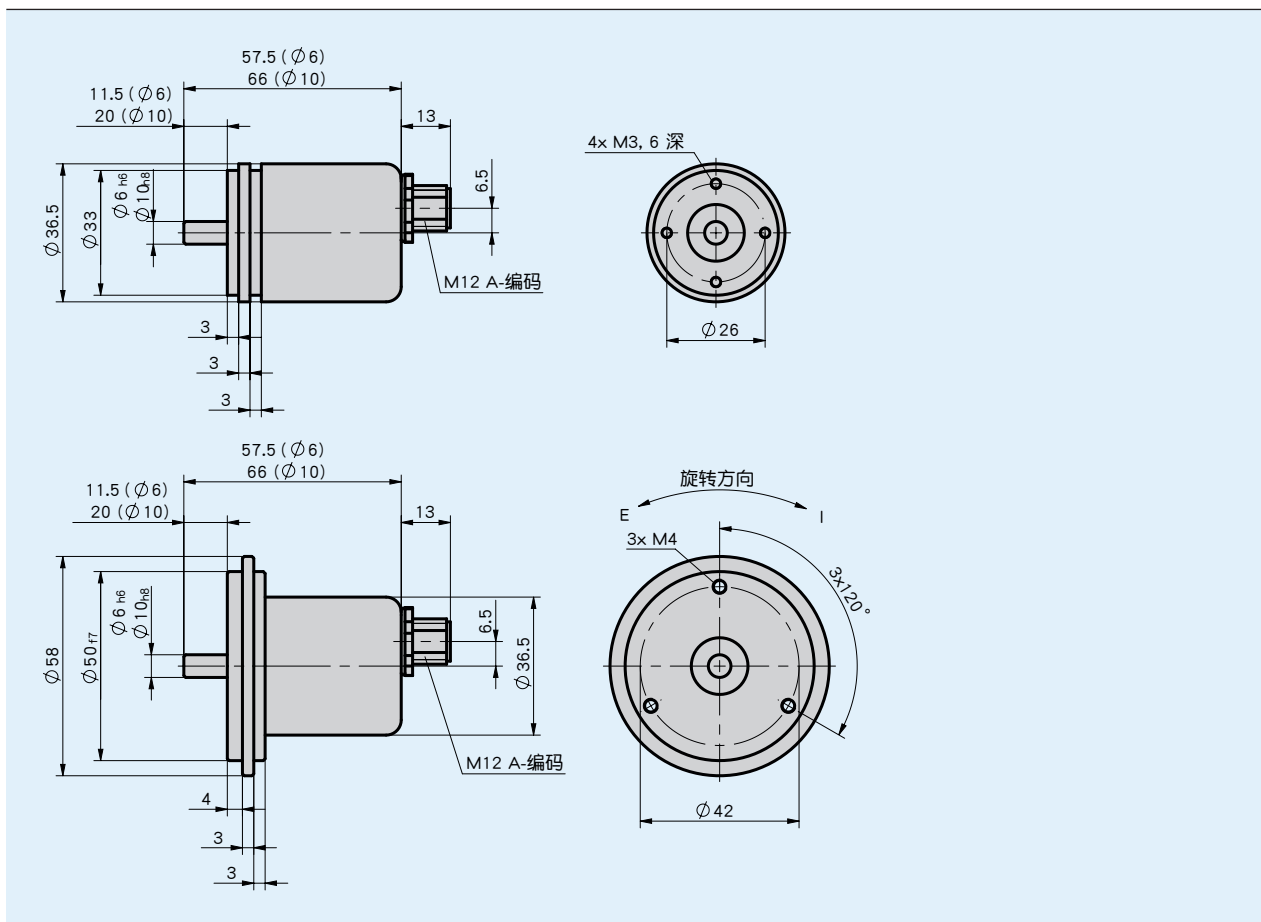


概述

- 紧凑型结构(直径为 36.5 毫米)
- 接口为 CANopen (DS406) 或者 SAE J1939
- 无电池多圈型
- 双滚珠轴承
- 13bit 多圈 (8192 转)
- 12bit 单圈 (4096 段)



机械参数

特征	技术数据	补充
轴	不锈钢	
法兰	铝	
外壳	镀镍钢	
转速	≤ 12000 min ⁻¹	
转动惯量	≤ 30 gcm ²	
启动扭矩	≤ 3 Ncm	在 20° C 条件下
轴负载	轴向的 ≤ 40 N 径向的 ≤ 110 N	
重量	~0.15 kg	

电气数据

特征	技术数据	补充
工作电压	9 ... 30 V DC	反极性保护
功率消耗	≤ 1.2 W	
接口	依照 ISO 11898, 电气隔离	CANopen (DS406), SAE J1939
地址	可设置	通过 SDO 或层设置服务(LSS)
波特率	≤ 1 MBit/s	
周期循环时间	≥ 1 ms	

系统数据

特征	技术数据	补充
分辨率	4096	
活动区域	4096 转	
	8192 转	

环境条件

特征	技术数据	补充
环境温度	-40 ... 85 ° C	
储存温度	-40 ... 85 ° C	
相对湿度	98 %	不允许凝露
EMV	EN 61000-6-2 EN 61000-6-4	抗干扰性 / 影响度 干扰发射 / 放射量
防护等级	IP65	EN 60529
耐冲击性	≤ 1000 m/s ² , 6 ms	EN 60068-2-27
耐振动性	≤ 100 m/s ² , 10 Hz ... 1 kHz	EN 60068-2-6

连接分配

信号	针数
CAN_GND	1
+UB	2
GND	3
CAN_H	4
CAN_L	5

订购

订购表格

特征	订货数据	规格	补充
接口	CAN	CANopen (DS406)	
	CAN-J1939	SAE J1939	
转数	4096	12 bit	
	8192	13 bit	
安装方式	6/S36	轴直径 6 mm, 法兰直径 36 mm	
	6/S58	轴直径 6 mm, 法兰直径 58 mm	
	10/S36	轴直径 6 mm, 法兰直径 36 mm	
	10/S58	轴直径 10 mm, 法兰直径 58 mm	

订购号

WV36M/CAN - - 4096 - - - M12

A
B
C

供货范围: WV36M/CAN, 安装说明

附件:

辅助夹 SK	www.siko-global.com
挠性联轴器 AK18	www.siko-global.com
对应插头总览	www.siko-global.com
配套插头, 5 针, 插口	订购号 84109
配套插头, 5 针, 弯角插口	订购号 83006