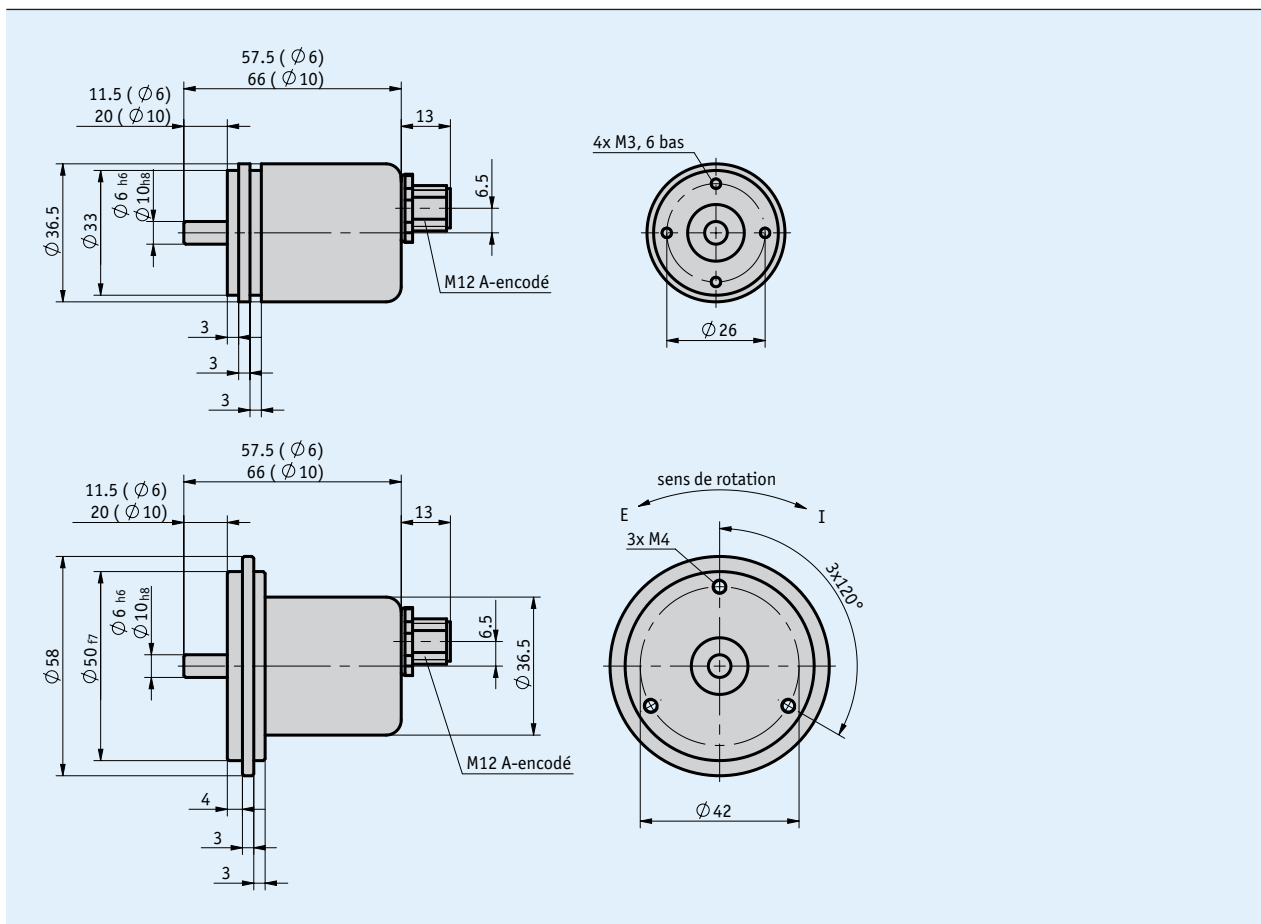


### Profil

- Modèle compact (diamètre de 36,5 mm)
- Interface CANopen (DS406) ou SAE J1939
- Multiturn sans batterie
- Double roulement à billes
- Multiturn 13 bit (8192 rotations)
- Tour simple 12 bits (4096 pas)



### Données mécaniques

Caractéristique	Caractéristiques techniques	Complément
Arbre	acier spécial inoxydable	
Bride	aluminium	
Boîtier	acier nickelé	
Régime	≤12000 tr/min	
Couple d'inertie	≤30 gcm <sup>2</sup>	
Couple de démarrage	≤3 Ncm	à 20 °C
Contraintes de l'arbre	axial ≤40 N radial ≤110 N	
Poids	~0.15 kg	

## Données électriques

Caractéristique	Caractéristiques techniques	Complément
Tension de service	9 ... 30 V CC	protégé contre l'inversion de polarité
Puissance absorbée	≤1.2 W	
Interface	selon ISO 11898, isolé galvaniquement	CANopen (DS406), SAE J1939
Adresse	réglable	par SDO ou Layer Setting Service (LSS)
Vitesse en bauds	≤1 MBit/s	
Temps de cycle	≥1 ms	

## Données de système

Caractéristique	Caractéristiques techniques	Complément
Résolution	4096	
Plage de déplacement	4096 tour(s) 8192 tour(s)	

## Conditions ambiantes

Caractéristique	Caractéristiques techniques	Complément
Température ambiante	-40 ... 85 °C	
Température de stockage	-40 ... 85 °C	
Humidité relative	98 %	formation de rosée non admise
CEM	EN 61000-6-2	résistance aux interférences / nuisances
	EN 61000-6-4	perturbation / émission
Type de protection	IP65	EN 60529
Résistance aux chocs	≤1000 m/s <sup>2</sup> , 6 ms	EN 60068-2-27
Résistance aux vibrations	≤100 m/s <sup>2</sup> , 10 Hz ... 1 kHz	EN 60068-2-6

## Affectation des broches

Signal	PIN
CAN_GND	1
+UB	2
GND	3
CAN_H	4
CAN_L	5

### Commande

#### ■ Tableau de commande

Caractéristique	Références	Spécification	Complément
Interface	CAN	CANopen (DS406)	
	CAN-J1939	SAE J1939	
Nombre de rotations	4096	12 bits	
	8192	13 bits	
Type de montage	6/S36	arbre ø6 mm, bride ø36 mm	
	6/S58	arbre ø6 mm, bride ø58 mm	
	10/S36	arbre ø10 mm, bride ø36 mm	
	10/S58	arbre ø10 mm, bride ø58 mm	

#### ■ Clé de commande

WV36M/CAN - A - 4096 - B - C - M12

*Étendue de la livraison: WV36M/CAN, Instructions de montage*

#### ➔ Accessoires, voir:

Servopince SK

[www.siko-global.com](http://www.siko-global.com)

Accouplement flexible AK18

[www.siko-global.com](http://www.siko-global.com)

Connecteur Correspondant

[www.siko-global.com](http://www.siko-global.com)

Connecteur correspondant, 5 pôles, douille

Clé de commande 84109

Connecteur correspondant, 5 pôles, douille angulaire

Clé de commande 83006