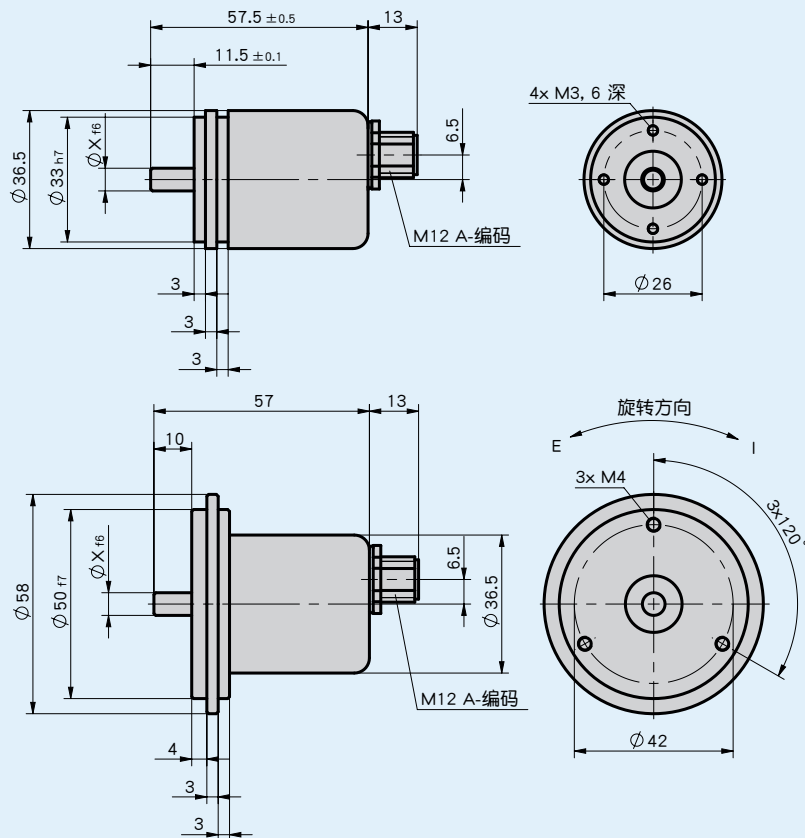


概述

- 紧凑型结构(直径为 36.5 毫米)
- SSI 接口
- 防护等级为IP65
- 无电池多圈型
- 双滚珠轴承
- 13bit 多圈 (8192 转)
- 12bit 单圈 (4096 段)



机械参数

特征	技术数据	补充
轴	不锈钢	
法兰	铝	
外壳	钢	
转速	$\leq 12000 \text{ min}^{-1}$	
转动惯量	$\leq 30 \text{ gcm}^2$	
启动扭矩	$\leq 3 \text{ Nm}$	在 20° C 条件下
轴负载	轴向的 $\leq 40 \text{ N}$ 径向的 $\leq 110 \text{ N}$	
重量	~0.18 kg	

电气数据

特征	技术数据	补充
工作电压	4.5 ... 30 V DC	反极性保护, 用于符合 EN50178 标准的电源
功率消耗	$\leq 1 \text{ W}$	
SSI 时钟频率输入接口	100 kHz ... 2 MHz 依照RS422的线路驱动器	($\leq 1200 \text{ m}$; 100 kHz)
周期循环时间	$\geq 25 \text{ } \mu\text{s}$	单圈

系统数据

特征	技术数据	补充
分辨率	4096	
故障率	350 年	在 40° C (MTTF)

环境条件

特征	技术数据	补充
环境温度	-40 ... 85 ° C	
储存温度	-40 ... 85 ° C	
相对湿度	98 %	不允许凝露
EMV	EN 61000-6-2 EN 61000-6-4	抗干扰性 / 影响度 干扰发射 / 放射量
防护等级	IP65	EN 60529 标准
耐冲击性	$\leq 1000 \text{ m/s}^2$, 6 ms	EN 60068-2-27
耐振动性	$\leq 100 \text{ m/s}^2$, 10 Hz ... 1 kHz	EN 60068-2-6

连接分配

信号	针数
GND	1
+UB	2
SSI Takt +	3
SSI Takt -	4
SSI Daten +	5
SSI Daten -	6
校准输入	7
旋转方向	8

订购

订购表格

特征	订货数据	规格	补充
输出代码	B	A 双的	
	G	灰色	
转数	1	B 单圈	
	4096	12 bit	
	8192	13 bit	
安装方式	6/S36	C 轴直径 6 mm, 法兰直径 36 mm	
	6/S58	轴直径 6 mm, 法兰直径 58 mm	

订购号

WV36M/SSI - A - 4096 - B - C - M12

供货范围: WV36M/SSI

附件:

测量显示器 MA10/4
辅助夹 SK
挠性联轴器 AK18
对应插头总览
配套插头, 8 针, 插口

www.siko-global.com
www.siko-global.com
www.siko-global.com
www.siko-global.com
订购号 83525