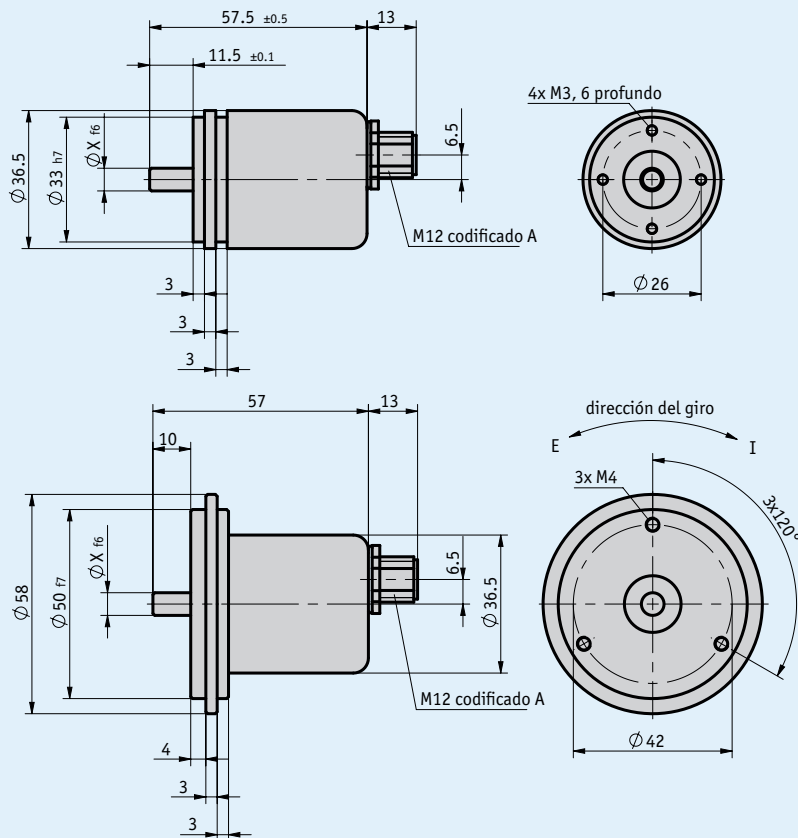


Perfil

- Forma constructiva compacta (diámetro 36.5 mm)
- Interfaz SSI
- Tipo de protección IP65
- Multiturn sin batería
- Rodamiento de bolas doble
- 13 bit Multiturn (8192 revoluciones)
- 12 bit Singleturn (4096 pasos)



Datos mecánicos

Característica	Datos técnicos	Complemento
Eje	acero fino inoxidable	
Brida	aluminio	
Carcasa	acero	
Revoluciones	$\leq 12000 \text{ min}^{-1}$	
Momento de inercia	$\leq 30 \text{ gcm}^2$	
Momento de arranque	$\leq 3 \text{ Ncm}$	a 20 °C
Carga del eje	axial $\leq 40 \text{ N}$ radial $\leq 110 \text{ N}$	
Peso	$\sim 0.18 \text{ kg}$	

Datos eléctricos

Característica	Datos técnicos	Complemento
Tensión de servicio	4.5 ... 30 V DC	protegido frente a un cambio de polaridad, para bloque de alimentación según EN 50178
Absorción de potencia	$\leq 1 \text{ W}$	
SSI tasa de impulsos entrada	100 kHz ... 2 MHz	($\leq 1200 \text{ m}$; 100 kHz)
Interfaz	excitador de línea según RS422	
Tiempodeciclo	$\geq 25 \mu\text{s}$	singleturn

Datos del sistema

Característica	Datos técnicos	Complemento
Resolución	4096	
Tasa de desechos	350 año(s)	a 40 °C (MTTF)

Condiciones ambientales

Característica	Datos técnicos	Complemento
Temperatura ambiente	-40 ... 85 °C	
Temperatura de almacenamiento	-40 ... 85 °C	
Humedad relativa del aire	98 %	formación de rocío no permitida
CEM	EN 61000-6-2	resistencia a las inmisiones / inmisión
	EN 61000-6-4	emisión de interferencias / emisión
Tipo de protección	IP65	EN 60529
Resistencia a choques	$\leq 1000 \text{ m/s}^2$, 6 ms	EN 60068-2-27
Resistencia a vibraciones	$\leq 100 \text{ m/s}^2$, 10 Hz ... 1 kHz	EN 60068-2-6

Ocupación de las conexiones

Señal	PIN
GND	1
+UB	2
SSI cadencia +	3
SSI cadencia -	4
SSI datos +	5
SSI datos -	6
Entrada de calibrado	7
Dirección de giro	8

Pedido

Tabla de pedidos

Característica	Datos de pedido	Especificación	Complemento
Código de salida	B	binario	
	G	gris	
Número de revoluciones	1	singleturn	
	4096	12 bit	
	8192	13 bit	
Tipo de montaje	6/S36	eje ø6 mm, brida ø36 mm	
	6/S58	eje ø6 mm, brida ø58 mm	

Clave de pedido

WV36M/SSI - - - - -

Volumen del suministro: WV36M/SSI

Los accesorios los puede encontrar:

Indicación de medición MA10/4

Servopinza SK

Acoplamiento de compensación AK18

Contraenchufe vision de conjunto

Contraenchufe, 8 polos, hembra

www.siko-global.com

www.siko-global.com

www.siko-global.com

www.siko-global.com

Clave de pedido 83525