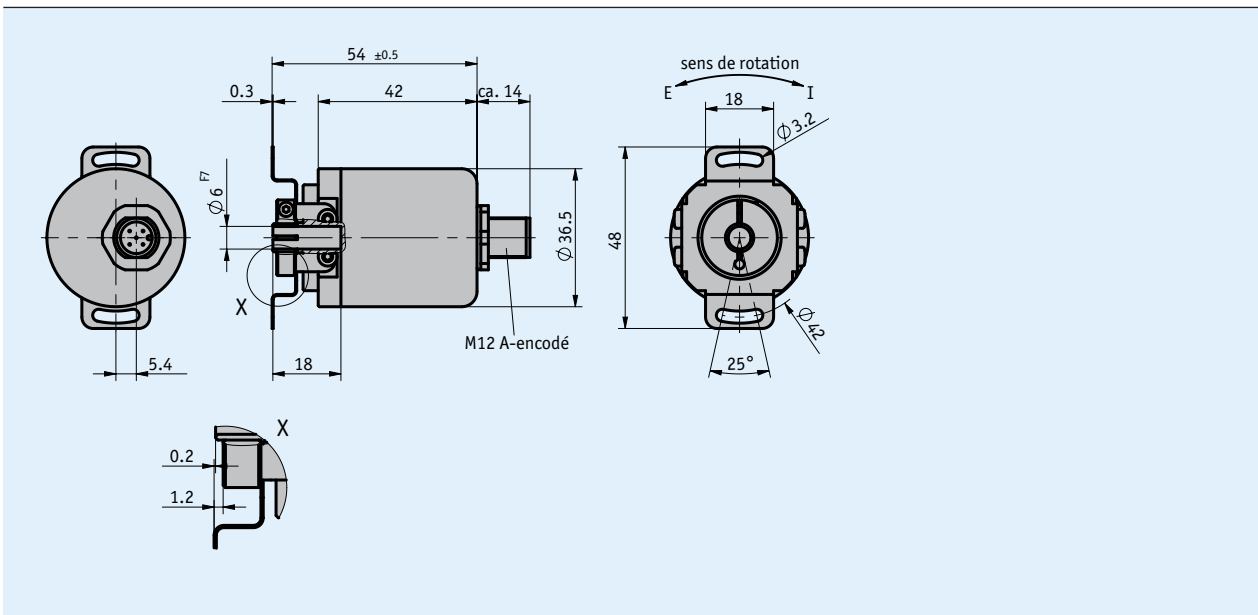
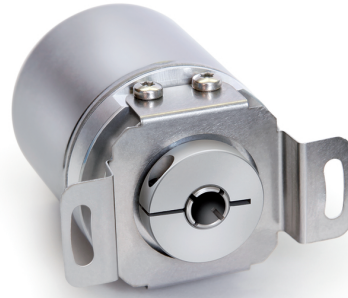


Profil

- Codeur absolu analogique
- Résolution 13 bits (8192) au-delà de la plage de mesure
- Température de fonctionnement jusqu'à -40 °C
- Tension de sortie (0 ... 10 V), courant de sortie (4 ... 20 mA)
- Plage de mesure programmable à l'aide de la fonction teach-in par entrées externes
- Arbre creux $\varnothing 6$ mm



Données mécaniques

Caractéristique	Caractéristiques techniques	Complément
Arbre	acier spécial inoxydable	
Bride	aluminium	
Boîtier	acier revêtu	
Régime	≤12000 tr/min	
Couple d'inertie	≤20 gcm ²	
Couple de démarrage	≤20 Ncm	à 25 °C
Contraintes de l'arbre	axial 20 N radial 80 N	
Poids	~0.15 kg	

Données électriques

■ Transducteur de mesure, sortie de tension

Caractéristique	Caractéristiques techniques	Complément
Tension de service	8 ... 32 V CC	4 ... 20 mA
Consommation de courant	typique 20 mA@ 24 V (sans charge)	4 ... 20 mA
Linéarité	0.15 %	
Charge	RL <500 Ω á UB ≥15 V CC	4 ... 20 mA
Précision	±0.09°	tour simple
Heure d'enclenchement	<500 ms	
Durée de stabilisation	32 ms	

■ Transducteur de mesure, sortie de tension

Caractéristique	Caractéristiques techniques	Complément
Tension de service	8 ... 32 V CC	0 ... 10 V
Consommation de courant	typique 15 mA	0 ... 10 V
Linéarité	0.15 %	
Charge	RL >5 kΩ á UB ≥12 V CC	0 ... 10 V
Précision	±0.09°	tour simple
Heure d'enclenchement	<500 ms	
Durée de stabilisation	32 ms	

Données de système

Caractéristique	Caractéristiques techniques	Complément
Résolution	13 bit (sortie analogique) 13 bit (tour simple)	par plage de mesure programmée
Plage de mesure	≥11.5° ≤1 tour(s) ≤65536 tour(s) 16 tour(s)	plage de mesure S (tour simple) plage de mesure M (multitours) réglage usine, plage de mesure M (multitours)

Conditions ambiantes

Caractéristique	Caractéristiques techniques	Complément
Température ambiante	-40 ... 85 °C	
Température de stockage	-40 ... 85 °C	
Humidité relative	98 %	formation de rosée non admise
CEM	EN 61000-6-2 EN 61000-6-4	résistance aux interférences / nuisances perturbation / émission
Type de protection	IP65	EN 60529
Résistance aux chocs	≤1000 m/s ² , 6 ms	EN 60068-2-27
Résistance aux vibrations	≤100 m/s ² , 10 Hz ... 1 kHz	EN 60068-2-6

Affectation des broches

Signal	PIN
I _{out} /U _{out}	1
+UB	2
GND	3
Set 2	4
Set 1	5

Commande

■ Tableau de commande

Caractéristique	Références	Spécification	Complément
Interface	MWI	A	4 à 20 mA
	MWU	A	0 à 10 V
Plage de mesure	M	B	multitours
	S	B	tour simple
			plage de mesure ≤360°

■ Clé de commande

AH36M - - - M12

Étendue de la livraison: AH36M



Accessoires, voir:
Afficheur de mesure MA50

www.siko-global.com