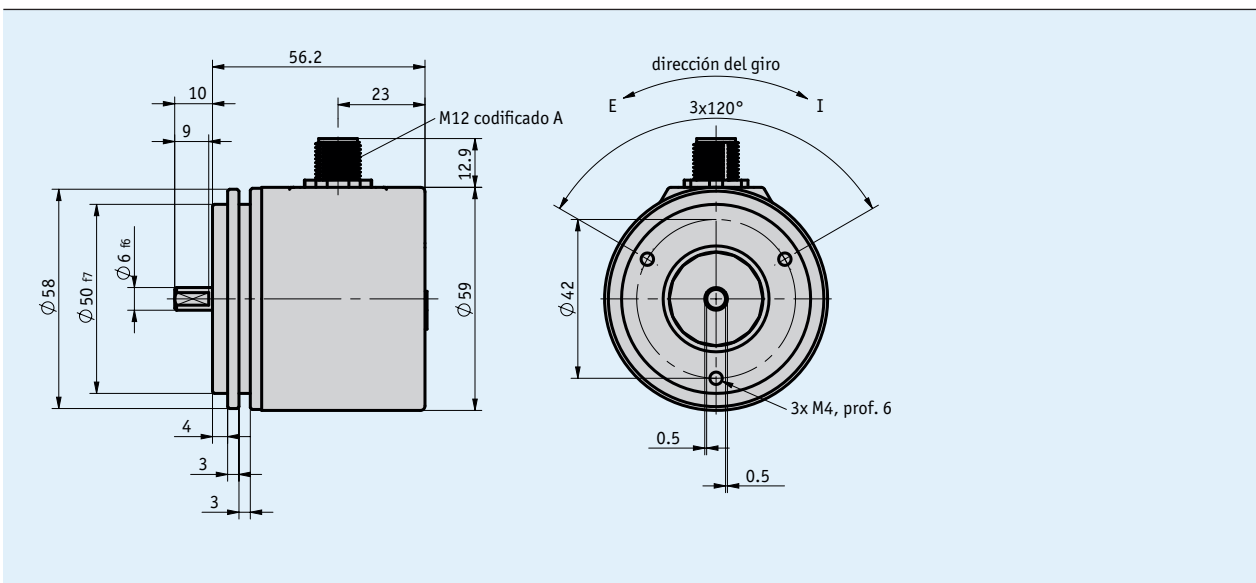


Perfil

- Transmisor analógico absoluto
- 13 bit (8192) resolución sobre la gama de medición
- Temperatura de trabajo hasta -40 °C
- Salida de tensión (0 ... 10 V, 0.5 ... 4.5 V), salida de corriente (0 ... 20 mA)
- Gama de medición programable a través de la función teach-in con función de teclas o de entradas externas



Datos mecánicos

Característica	Datos técnicos	Complemento
Eje	acero fino inoxidable	
Carcasa	acero niquelado	
Revoluciones	$\leq 12000 \text{ min}^{-1}$	
Momento de inercia	$\leq 20 \text{ gcm}^2$	
Momento de arranque	$\leq 2 \text{ Ncm}$	a 25 °C
Carga del eje	axial 20 N radial 80 N	
Peso	~0.15 kg	

Datos eléctricos

- Transductor, salida de corriente

Característica	Datos técnicos	Complemento
Tensión de servicio	8 ... 32 V DC	4 ... 20 mA
Absorción de corriente	típico 20 mA@ 24 V (marcha en vacío)	sin carga
Linealidad	0.15 %	
Carga	$< 500 \Omega$ con $\geq 15 \text{ V DC}$	4 ... 20 mA
Precisión	$\pm 0.09^\circ$	
Tiempo de arranque	$< 500 \text{ ms}$	
Tiempo de ataque	32 ms	
Tipo de conexión	1x M12-conector de enchufe (codificado A)	5 polos, 1 clavija

■ Transductor, salida de tensión

Característica	Datos técnicos	Complemento
Tensión de servicio	8 ... 32 V DC	0 ... 10 V
	8 ... 32 V DC	0.5 ... 4.5 V
Absorción de corriente	típico 15 mA	sin carga
Linealidad	0.15 %	
Carga	>10 k Ω con \geq 12 V DC	0 ... 10 V, 0.5 ... 4.5 V
Precisión	\pm 0.09°	
Tiempo de arranque	<500 ms	
Tiempo de ataque	32 ms	
Tipo de conexión	1x M12-conector de enchufe (A codif.)	5 polos, 1 clavija

Datos del sistema

Característica	Datos técnicos	Complemento
Resolución	13 bit (salida)	sobre la gama de medición programada
Gama de medición	\geq 11.5°	
	65536 revolución(es)	
	16 revolución(es)	ajuste en fábrica

Condiciones ambientales

Característica	Datos técnicos	Complemento
Temperatura ambiente	-40 ... 85 °C	
Temperatura de almacenamiento	-40 ... 85 °C	
Humedad relativa del aire	98 %	formación de rocío no permitida
CEM	EN 61000-6-2	resistencia a las inmisiones / inmisión
	EN 61000-6-4	emisión de interferencias / emisión
Tipo de protección	IP66, IP67 (lado de la carcasa)	EN 60529
	IP65	EN 60529
Resistencia a choques	\leq 1000 m/s ² , 6 ms	EN 60068-2-27
Resistencia a vibraciones	\leq 100 m/s ² , 10 Hz ... 1 kHz	EN 60068-2-6

Ocupación de las conexiones

Señal	PIN
I _{out} /U _{out}	1
+UB	2
GND	3
Límite 2	4
Límite 1	5

Pedido

■ Tabla de pedidos

Característica	Datos de pedido	Especificación	Complemento
Interfaz	0/10V	0 ... 10 V	
	0.5/4.5V	0.5 ... 4.5 V	
	4/20mA	4 ... 20 mA	

■ Clave de pedido

AV58M - A - 6 - M12

Volumen del suministro: AV58M

Los accesorios los puede encontrar:

Indicación de medición MA50

Servopinza SK

Acoplamiento de compensación AK18

Prolongación de cable KV05S0

Contraenchufe vision de conjunto

Contraenchufe, 5 polos, hembra

Contraenchufe, 5 polos, caja de derivación en ángulo

www.siko-global.com

www.siko-global.com

www.siko-global.com

www.siko-global.com

www.siko-global.com

Clave de pedido 84109

Clave de pedido 83006