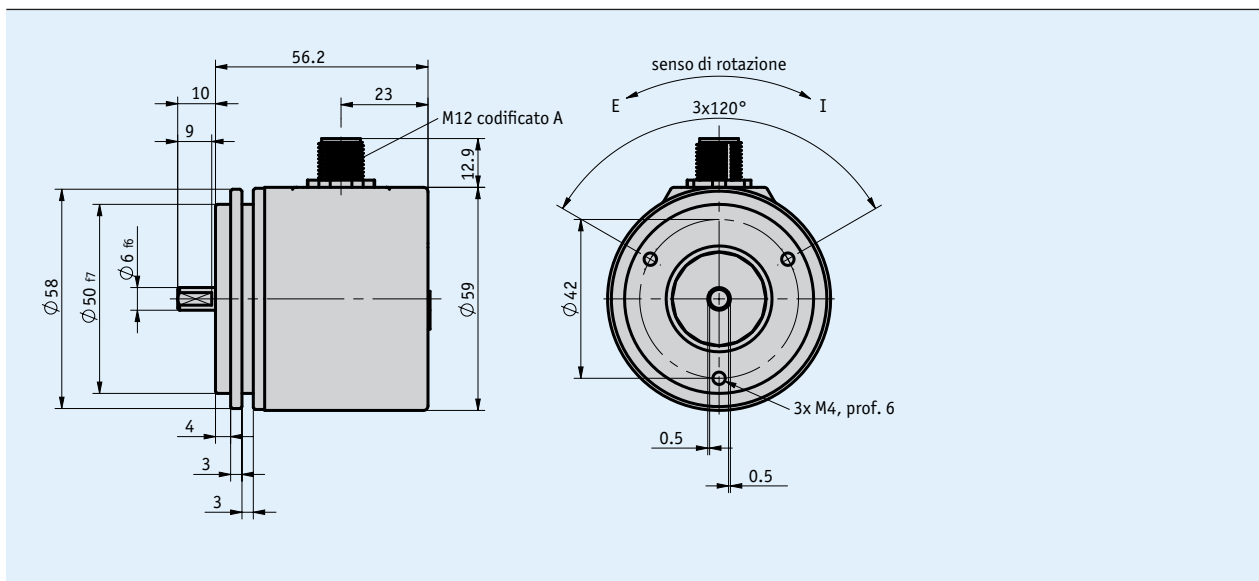


Descrizione

- Trasduttore analogico assoluto
- Risoluzione di 13 bit (8192) superiore al range di misura
- Temperatura di lavoro fino a -40 °C
- Uscita tensione (0 ... 10 V, 0.5 ... 4.5 V), corrente (0 ... 20 mA)
- Range di misura programmabile con funzione teach-in ed ingressi esterni



Dati meccanici

Caratteristica	Dati tecnici	Ulteriori informazioni
Albero	acciaio inossidabile	
Corpo	acciaio nichelato	
N. di giri	≤12000 rpm	
Momento di inerzia	≤20 gcm ²	
Coppia di spunto	≤2 Ncm	a 25 °C
Carico gravante sull'albero	assiale 20 N radiale 80 N	
Peso	~0.15 kg	

Dati elettrici

- Convertitore di misura, uscita di corrente

Caratteristica	Dati tecnici	Ulteriori informazioni
Tensione di esercizio	8 ... 32 V DC	4 ... 20 mA
Corrente assorbita	tipico 20 mA@ 24 V (senza carico)	senza carico
Linearità	0.15 %	
Carico	<500 Ω con ≥15 V DC	4 ... 20 mA
Precisione	±0.09°	
Durata inserzione	<500 ms	
Tempo di assestamento	32 ms	
Tipo di connessione	1 connettore M12 (codifica A)	a 5 poli, 1 connettore maschio

■ Convertitore di misura, uscita di tensione

Caratteristica	Dati tecnici	Ulteriori informazioni
Tensione di esercizio	8 ... 32 V DC	0 ... 10 V
	8 ... 32 V DC	0.5 ... 4.5 V
Corrente assorbita	tipico 15 mA	senza carico
Linearità	0.15 %	
Carico	>10 k Ω con ≥ 12 V DC	0 ... 10 V, 0.5 ... 4.5 V
Precisione	$\pm 0.09^\circ$	
Durata inserzione	<500 ms	
Tempo di assestamento	32 ms	
Tipo di connessione	n. 1 connettore M12 (codifica A)	a 5 poli, 1 connettore maschio

Dati di sistema

Caratteristica	Dati tecnici	Ulteriori informazioni
Risoluzione	13 bit (uscita)	nel range di misura programmato
Range di misura	$\geq 11.5^\circ$	
	65536 giro/i	
	16 giro/i	impostazione di fabbrica

Condizioni ambientali

Caratteristica	Dati tecnici	Ulteriori informazioni
Temperatura ambiente	-40 ... 85 °C	
Temperatura di stoccaggio	-40 ... 85 °C	
Umidità relativa dell'aria	98 %	Condensazione non ammessa
CEM	EN 61000-6-2	immunità / immissione
	EN 61000-6-4	emissione elettromagnetica / emissione
Grado di protezione	IP66, IP67 (lato corpo)	EN 60529
	IP65 (lato albero)	EN 60529
Resistenza allo shock	≤ 1000 m/s ² , 6 ms	EN 60068-2-27
Resistenza alle vibrazioni	≤ 100 m/s ² , 10 Hz ... 1 kHz	EN 60068-2-6

Piedinatura

Segnale	PIN
I _{out} /U _{out}	1
+UB	2
GND	3
Limit 2	4
Limit 1	5

Ordine

Tabella ordini

Caratteristica	Dati ordine	Specifica	Ulteriori informazioni
Interfaccia	0/10V	0 ... 10 V	
	0.5/4.5V	0.5 ... 4.5 V	
	4/20mA	4 ... 20 mA	

Codice di ordinazione

AV58M - - -

Volume di fornitura: AV58M

Per gli accessori si rimanda a:

Visualizzatore di quote MA50

www.siko-global.com

Morsetto SK

www.siko-global.com

Giunto flessibile AK18

www.siko-global.com

Prolunga cavo KV05S0

www.siko-global.com

Panoramica Controconnettore

www.siko-global.com

Controconnettore, a 5 poli, connettore femmina

Codice di ordinazione 84109

Controconnettore, a 5 poli, conn. femm. angolo

Codice di ordinazione 83006