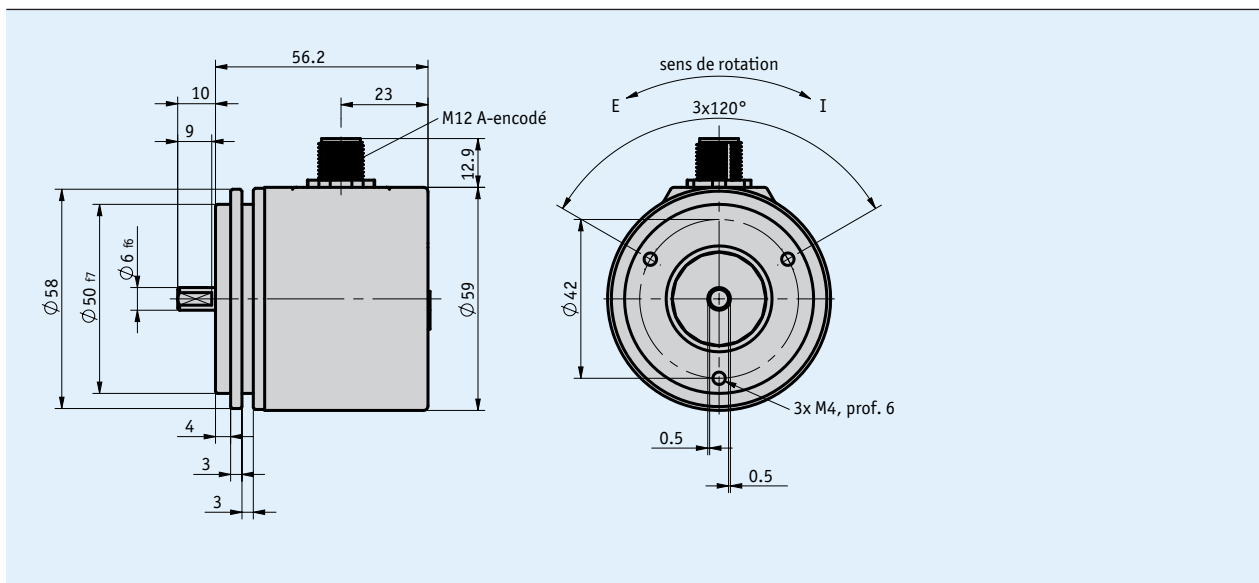


Profil

- Codeur absolu analogique
- Résolution 13 bits (8192) au-delà de la plage de mesure
- Température de fonctionnement jusqu'à -40 °C
- Tension de sortie (0 ... 10 V, 0.5 ... 4.5 V), courant de sortie (0 ... 20 mA)
- Plage de mesure programmable à l'aide de la fonction teach-in par touches ou entrées externes



Données mécaniques

| Caractéristique | Caractéristiques techniques | Complément |
|------------------------|-----------------------------|------------|
| Arbre | acier spécial inoxydable | |
| Boîtier | acier nickelé | |
| Régime | ≤12000 tr/min | |
| Couple d'inertie | ≤20 gcm ² | |
| Couple de démarrage | ≤2 Ncm | à 25 °C |
| Contraintes de l'arbre | axial 20 N radial 80 N | |
| Poids | ~0.15 kg | |

Données électriques

■ Transducteur de mesure, sortie de tension

| Caractéristique | Caractéristiques techniques | Complément |
|-------------------------|-----------------------------------|-------------------|
| Tension de service | 8 ... 32 V CC | 4 ... 20 mA |
| Consommation de courant | typique 20 mA@ 24 V (sans charge) | sans charge |
| Linéarité | 0.15 % | |
| Charge | <500 Ω à ≥15 V CC | 4 ... 20 mA |
| Précision | ±0.09° | |
| Heure d'enclenchement | <500 ms | |
| Durée de stabilisation | 32 ms | |
| Type de branchement | 1 connecteur M12 (codage A) | 5 pôles, 1 broche |

■ **Transducteur de mesure, sortie de tension**

| Caractéristique | Caractéristiques techniques | Complément |
|-------------------------|---------------------------------|-----------------------|
| Tension de service | 8 ... 32 V CC | 0 ... 10 V |
| | 8 ... 32 V CC | 0 à 10 V, 0,5 à 4,5 V |
| Consommation de courant | typique 15 mA | sans charge |
| Linéarité | 0,15 % | |
| Charge | >10 k Ω à \geq 12 V CC | 0 à 10 V, 0,5 à 4,5 V |
| Précision | \pm 0,09° | |
| Heure d'enclenchement | <500 ms | |
| Durée de stabilisation | 32 ms | |
| Type de branchement | 1 connecteur M12 (code A) | 5 pôles, 1 broche |

Données de système

| Caractéristique | Caractéristiques techniques | Complément |
|-----------------|-----------------------------|--------------------------------|
| Résolution | 13 bit (sortie) | par plage de mesure programmée |
| Plage de mesure | \geq 11,5° | |
| | 65536 tour(s) | |
| | 16 tour(s) | réglage usine |

Conditions ambiantes

| Caractéristique | Caractéristiques techniques | Complément |
|---------------------------|---|--|
| Température ambiante | -40 ... 85 °C | |
| Température de stockage | -40 ... 85 °C | |
| Humidité relative | 98 % | formation de rosée non admise |
| CEM | EN 61000-6-2 | résistance aux interférences / nuisances |
| | EN 61000-6-4 | perturbation / émission |
| Type de protection | IP66, IP67 (côté boîtier) | EN 60529 |
| | IP65 (côté arbre) | EN 60529 |
| Résistance aux chocs | \leq 1000 m/s ² , 6 ms | EN 60068-2-27 |
| Résistance aux vibrations | \leq 100 m/s ² , 10 Hz ... 1 kHz | EN 60068-2-6 |

Affectation des broches

| Signal | PIN |
|------------------------------------|-----|
| I _{out} /U _{out} | 1 |
| +UB | 2 |
| GND | 3 |
| Limit 2 | 4 |
| Limit 1 | 5 |

Commande

■ Tableau de commande

| Caractéristique | Références | Spécification | Complément |
|-----------------|------------|---------------|------------|
| Interface | 0/10V | 0 à 10 V | |
| | 0.5/4.5V | 0.5 ... 4.5 V | |
| | 4/20mA | 4 à 20 mA | |

■ Clé de commande

AV58M - A - 6 - M12

Étendue de la livraison: AV58M

Accessoires, voir:

Afficheur de mesure MA50

www.siko-global.com

Servopince SK

www.siko-global.com

Accouplement flexible AK18

www.siko-global.com

Rallonge de câble KV05S0

www.siko-global.com

Connecteur Correspondant

www.siko-global.com

Connecteur correspondant, 5 pôles, douille

Clé de commande 84109

Connecteur correspondant, 5 pôles, douille angulaire

Clé de commande 83006