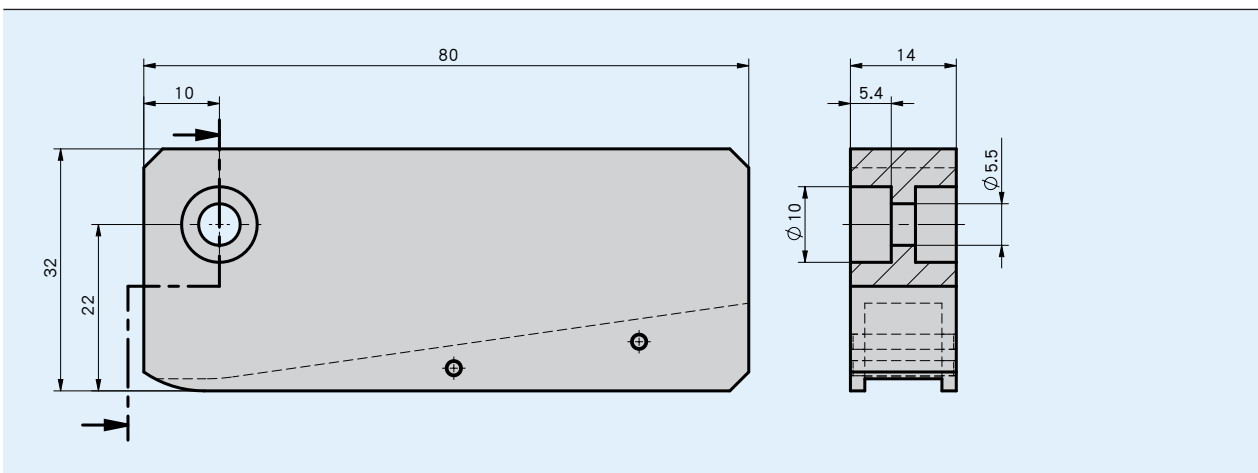


概述

- 用于绝对式磁尺 MBA111, MBA213 的安装辅助
- 磁尺的简便安装
- 适用于 MSA111C, MSA213K 型传感器
- 可重复使用并且可简便的集成到现有的安装过程中
- 用于说明的安装视频



机械参数

特征	技术数据	补充
外壳	黑色塑料	

订购

- 订购号

ZB3055

供货范围: ZB3055