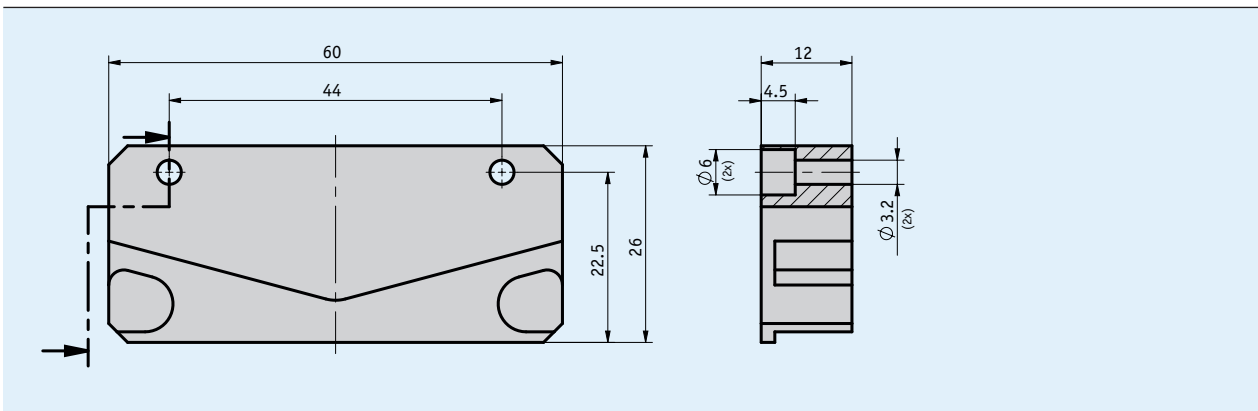
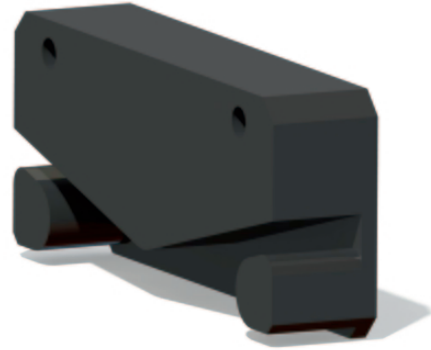


Perfil

- Ayuda para el montaje para cintas magnéticas incrementales con 10 mm de anchura
- Sencillo montaje de las cintas magnéticas
- Adaptado a las formas constructivas de sensor M, ZM, K de los sensores magnéticos
- Se puede utilizar varias veces e integrar sencillamente en procesos de montaje existentes



Datos mecánicos

Característica	Datos técnicos	Complemento
Carcasa	plástico negro	

Pedido

- Clave de pedido

ZB3054

Volumen del suministro: ZB3054