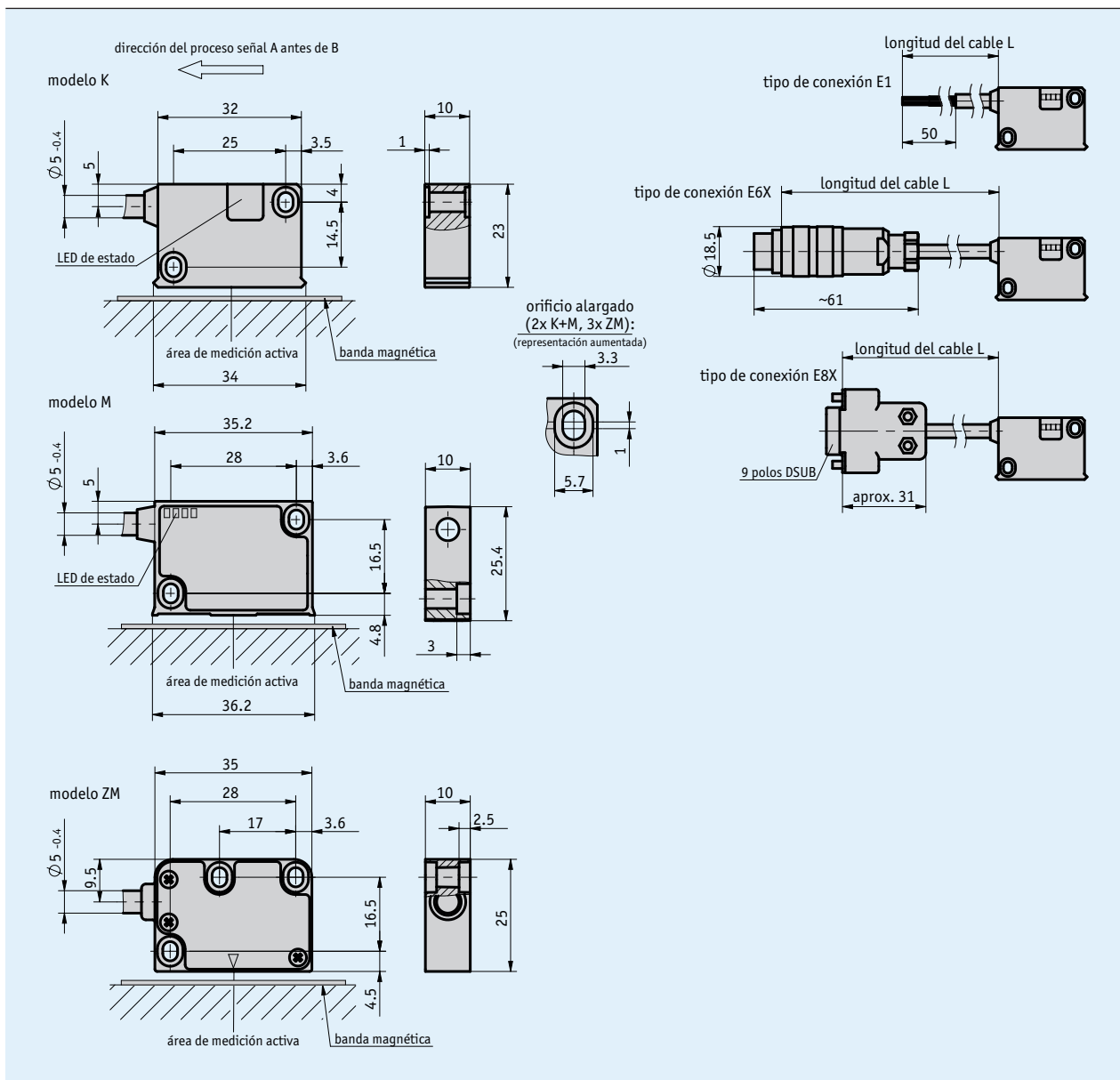


Perfil

- Máx. resolución 1 µm
- Precisión de repetición ±0,01 mm
- Precisión de repetición ±1 incremento
- Indicación LED del estado
- Trabaja con cinta magnética MB500/1, anillo magnético MR500, anillo de cinta magnética MBR500
- Distancia de lectura ≤2 mm
- Máx. 200000 impulsos/giro en combinación con MR500 o MBR500 (160 polos)
- Opcional con punto referencia R o marcas flexibles referencia FR



Datos mecánicos

Característica	Datos técnicos	Complemento
Carcasa	plástico ABS negro	forma constructiva K
	fundición inyectada de cinc/Aluminio	forma constructiva M: tapa frontal de aluminio
	fundición inyectada de cinc	forma constructiva ZM
Distancia lectura sensor/cinta	0.1 ... 2 mm	señal de referencia 0, I
	0.1 ... 1.5 mm	señal de referencia R
	0.4 ... 1 mm	señal de referencia FR
Distancia lectura sensor/anillo	0.1 ... 2 mm	señal de referencia 0, I
	0.1 ... 1.5 mm	señal de referencia R
Cubierta del cable	PUR, apto para cadenas de arrastre	6, 8 conductores ø5 _{-0,4} mm
Radio de flexión cable	5x diámetro del cable	estático
	7.5x diámetro del cable	dinámico
Vida media del cable	>5 millones de ciclos	con las siguientes condiciones de ensayo: desplazamiento 4.5 m velocidad de desplazamiento 3 m/s aceleración 5 m/s ² temperatura ambiente 20 °C ±5 °C

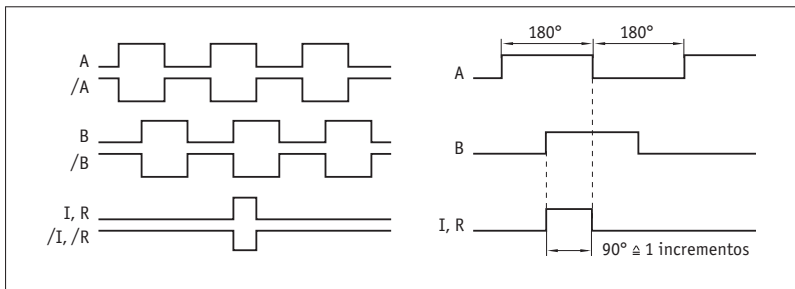
Velocidad de desplazamiento / periférica

Resolución/ Factor de escala	Velocidad de desplazamiento / periférica Vmax [m/s]										
	0.001/1250	4.00	3.20	1.60	0.80	0.32	0.20	0.10	0.05	0.03	0.01
Factor de escala	0.005/250	20.00	16.00	8.00	4.00	1.60	1.00	0.50	0.25	0.13	0.06
	0.01/125	25.00	25.00	16.00	8.00	3.20	2.00	1.00	0.50	0.25	0.12
	0.025/50	25.00	25.00	25.00	20.00	8.00	5.00	2.50	1.25	0.63	0.30
	0.05/25	25.00	25.00	25.00	25.00	16.00	10.00	5.00	2.50	1.25	0.61
	0.1/12.5	25.00	25.00	25.00	25.00	25.00	20.00	10.00	5.00	2.50	1.21
Distancia entre impulsos [µs]		0.20	0.25	0.50	1.00	2.50	4.00	8.00	16.00	32.00	66.00
Frecuencia de conteo [kHz]		1250.00	1000.00	500.00	250.00	100.00	62.50	31.25	15.63	7.81	3.79

Datos eléctricos

Característica	Datos técnicos	Complemento
Tensión de servicio	6.5 ... 30 V DC	protegido frente a un cambio de polaridad
	4.75 ... 6 V DC	no protegido frente a un cambio de polaridad
Absorción de corriente	<25 mA	con 24 V DC; sin carga
	<75 mA	con carga
Conexión de salida	PP, LD (RS422)	
Señales de salida	A, /A, B, /B, I, /I, R, /R, FR, /FR	
Nivel de señal de salida alto	>UB - 2.5 V	PP
	>2.5 V	LD
Nivel de señal de salida bajo	<0.8 V	
Tiempo de latencia	1.5 µs	
Amplitud fase señal de referencia	1 o 4 incremento(s)	
Requerimiento en tiempo real	emisión de señales proporcional a la velocidad	
Tipo de conexión	extremos de cable abierto	
	conector de enchufe	7/8 polos
	D-Sub	9 polos

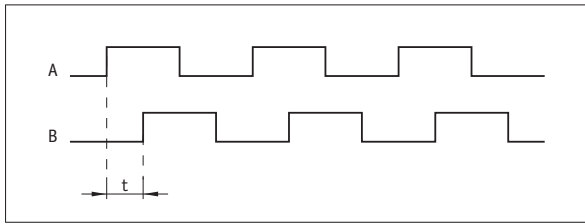
Indicación dada por una señal



! El estado lógico de las señales A y B no está definido respecto a la señal de índice I o la señal de referencia R. Puede desviarse de la imagen de la señal.

! La señal de referencia o de índice con 4 incrementos (360°) de longitud de señal es sólo válida desde el quinto paso de conteo. Tras la conexión de la tensión de servicio se debe tener en cuenta el corres. retardo

Distancia entre impulsos



Ejemplo: Intervalo entre impulsos $t = 1 \mu s$
 (es decir, la técnica subsiguiente tiene que poder procesar 250 kHz)

$$\text{Fórmula de la frecuencia de conteo} = \frac{1}{1 \mu s \times 4} = 250 \text{ kHz}$$

Datos del sistema

Característica	Datos técnicos	Complemento
Resolución	0.001, 0.005, 0.01, 0.025, 0.05, 0.1 mm	
Factor de escalada	12.5, 25, 50, 125, 250, 1250	
Desviación de la linealidad	±20 µm	con $T_J = 20 \text{ °C}$, distancia de lectura 1 mm
Precisión de repetición	±10 µm	
Gama de medición	∞	
Velocidad periférica	en función de la resolución y de la distancia entre impulsos	ver tabla
Velocidad de desplazamiento	en función de la resolución y distancia entre impulsos	ver tabla

Condiciones ambientales

Característica	Datos técnicos	Complemento
Temperatura ambiente	-10 ... 70 °C	
Temperatura de almacenamiento	-30 ... 80 °C	
Humedad relativa del aire	100 %	formación de rocío permitida
CEM	EN 61000-6-2	resistencia a las inmisiones / inmisión
	EN 61000-6-4	emisión de interferencias / emisión
Tipo de protección	IP67	EN 60529
Resistencia a choques	500 m/s ² , 11 ms	EN 60068-2-27
Resistencia a vibraciones	100 m/s ² , 5 ... 150 Hz	EN 60068-2-6

Ocupación de las conexiones

Invertida sin señal de referencia

Señal	E1	E6X	E8X
A	rojo	1	1
B	naranja	2	2
nc		3	3
+UB	marrón	4	4
GND	negro	5	5
/A	amarillo	6	6
/B	verde	7	7
nc			8
nc			9

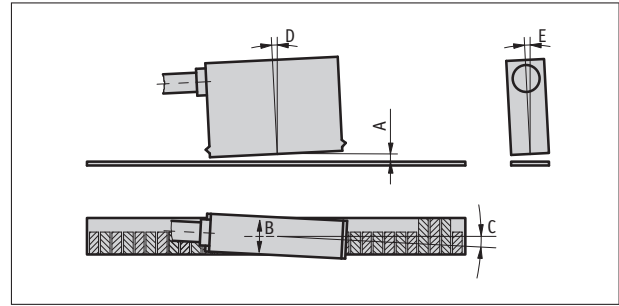
Invertida con señal de referencia

Señal	E1	E6X	E8X
A	rojo	1	1
B	naranja	2	2
I,R	azul	3	3
+UB	marrón	4	4
GND	negro	5	5
/A	amarillo	6	6
/B	verde	7	7
/I, /R	violeta	8	8
nc			9

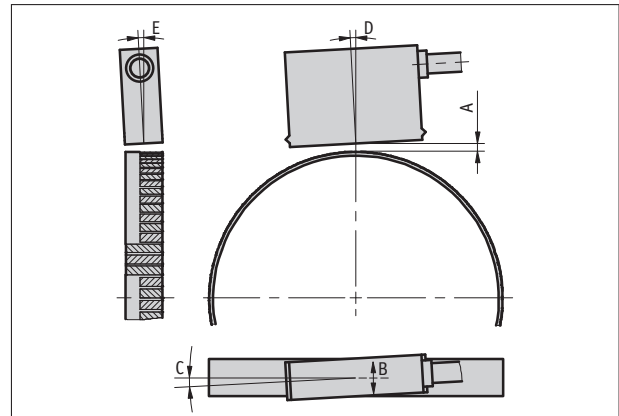
Observación de montaje

En los sistemas con puntos de referencia en la cinta magnética, por favor, prestar atención a la orientación correcta del sensor y cinta (ver imagen).

Señal de referencia	O, I	R	FR
A, Distancia de lectura sensor/cinta	≤2 mm	≤1.5 mm	0.4 ... 1.0 mm
B, desplazamiento lateral	±2 mm	±0.5 mm	±0.5 mm
C, Error de alineación	±3°	±3°	±3°
D, Inclinación longitudinal	±1°	±1°	±1°
E, Inclinación lateral	±3°	±3°	±3°



Representación simbólica



representación simbólica de sensores

Pedido

Observación de pedido

Se necesitan uno o varios componentes de sistema:

Cinta magnética MB500/1

www.siko-global.com

Anillo magnético MR500

www.siko-global.com

Anillo de cinta magnética MBR500

www.siko-global.com

Tabla de pedidos

Característica	Datos de pedido	Especificación	Complemento
Tensión de funcionamiento	10	6.5 ... 30 V DC	Con una longitud creciente del cable se debe contar con una caída de la tensión. Esto debe tener en cuenta al realizar el diseño eléctrico.
	11	4.75 ... 6 V DC	
Modelo	K	carcasa de plástico	
	M	carcasa de metal con LEDs de estado	
	ZM	carcasa de metal sin LEDs de estado	
Tipo de conexión	E1	extremo de cable abierto	
	E6X	conector redondo sin contraenchufe	
	E8X	D-SUB 9-polos sin contraenchufe	
		prolongación de cable a demanda	
Longitud del cable	...	01.0 ... 20 m, en paso de 1 m	
		otros a demanda	
Circuito de salida	PP	push-pull	
	LD	Line-Driver	
Señal de referencia	O	sin	
	I	índice periódico	señal de índice cada 5 mm
	R	referencia fija	
	FR	referencia flexible	sólo con forma constructiva ZM y cinta magnética MB500/1
Resolución lineal / factor de escala radial	...	0.001/1250, 0.005/250, 0.010/125, 0.025/50, 0.050/25, 0.1/12.5	
		otros a demanda	
Intervalo de impulsos	...	0.2, 0.25, 0.5, 1, 2.5, 4, 8, 16, 32, 64	

Clave de pedido

MSK5000 - - - - - - - -

A B C D E F G H

Volumen del suministro: MSK5000, Instrucciones de montaje, Set de fijación

Los accesorios los puede encontrar:

Herramienta de montaje ZB3054

www.siko-global.com

Marca de referencia flexible

Clave de pedido 88436