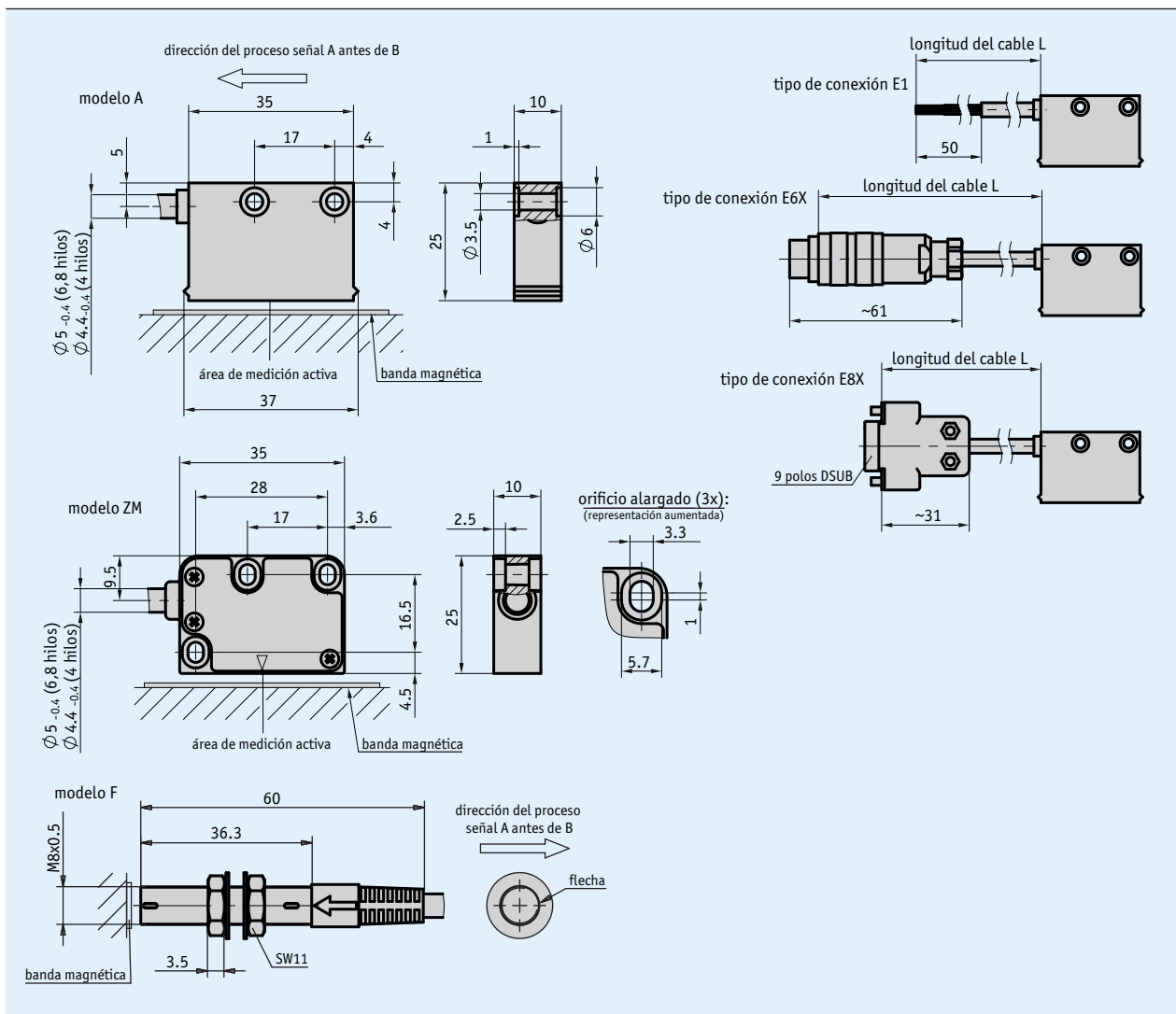
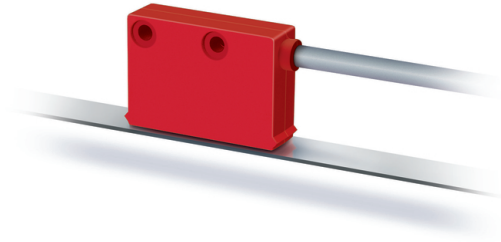


Perfil

- Máx. resolución 12.5 µm
- Resolución máx. 0.006° con MR320 o MBR320 (250 polos)
- Precisión de repetición ±0.04 mm
- Precisión de repetición ±1 incremento
- Trabaja con cinta magnética MB320/1, anillo magnético MRI01 ó MR320, anillo de cinta magnética MBR320
- Distancia de lectura ≤2 mm
- Máx. 16000 impulsos/giro en combinación con MR320 o MBR320 (250 polos)
- Opcional con punto referencia R o marcas flexibles referencia FR



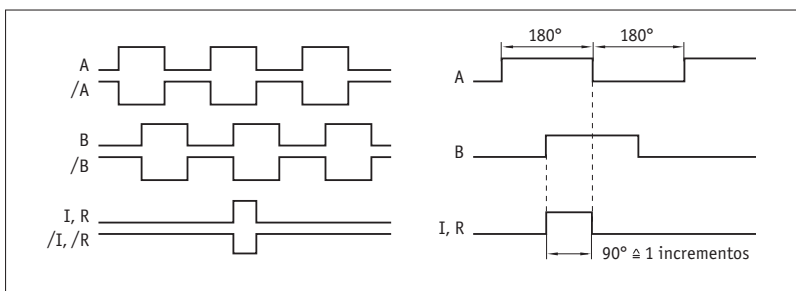
Datos mecánicos

Característica	Datos técnicos	Complemento
Carcasa	plástico rojo	forma constructiva A
	acero	forma constructiva F
	fundición inyectada de cinc	forma constructiva ZM
Distancia lectura sensor/cinta	0.1 ... 2 mm	señal de referencia 0, I
	0.1 ... 1.5 mm	señal de referencia R
	0.4 ... 1 mm	señal de referencia FR
Distancia lectura sensor/anillo	0.1 ... 2 mm	señal de referencia 0, I
	0.1 ... 1 mm	señal de referencia R
Cubierta del cable	PUR apto para cadena de arrastre	4 conductores Ø4.4-0.4 mm; 5, 6, 8 conductores Ø5-0.4 mm
Radio de flexión cable	5x diámetro del cable	estático
	7.5x diámetro del cable	dinámico
Vida media del cable	>5 millones de ciclos	con las siguientes condiciones de ensayo: desplazamiento 4.5 m velocidad de desplazamiento 3 m/s aceleración 5 m/s ² temperatura ambiente 20 °C ±5 °C

Datos eléctricos

Característica	Datos técnicos	Complemento
Tensión de servicio	24 V DC ±20 %	protegido frente a un cambio de polaridad
	5 V DC ±5 %	no protegido frente a un cambio de polaridad
Absorción de corriente	<20 mA	con 24 V DC, sin carga
	<75 mA	con carga
Conexión de salida	PP, LD (RS422), TTL	PP sólo con 24 V
Señales de salida	A, /A, B, /B, I, /I, R, /R, FR, /FR	señal de cuadratura
Nivel de señal de salida alto	>UB - 2.5 V	PP
	>2.5 V	LD
	>2.4 V	TTL
	>2.4 V	TTL
Nivel de señal de salida bajo	<0.8 V	PP
	<0.5 V	LD
	<0.4 V	TTL
Tiempo de latencia	1.5 µs	
Inestabilidad a corto plazo	<15 %	distancia de lectura 0.5 mm
Amplitud fase señal de referencia	1 incremento(s)	
Requerimiento en tiempo real	emisión de señales proporcional a la velocidad	
Tipo de conexión	extremo de cable abierto	
	conector de enchufe	7/8 polos
	D-Sub	9 polos

■ Indicación dada por una señal



El estado lógico de las señales A y B no está definido respecto a la señal de índice I o la señal de referencia R. Puede desviarse de la imagen de la señal.

Datos del sistema

Característica	Datos técnicos	Complemento
Resolución	0.04, 0.05, 0.08, 0.1, 0.16, 0.2, 0.8 mm	
Factor de escalada	1, 4, 5, 8, 10, 16, 20, 64	
Desviación de la linealidad	±30 µm	con T _U = 20 °C, distancia de lectura 1 mm
Precisión de repetición	±1 incremento(s)	
Gama de medición	∞	
Velocidad periférica	≤25 m/s	velocidad de referenciación ≤3.2 m/s
Velocidad de desplazamiento	≤25 m/s	velocidad de referenciación ≤3.2 m/s

Condiciones ambientales

Característica	Datos técnicos	Complemento
Temperatura ambiente	-10 ... 70 °C	
Temperatura de almacenamiento	-30 ... 80 °C	
Humedad relativa del aire	100 %	formación de rocío permitida
CEM	EN 61000-6-2	resistencia a las inmisiones / inmisión
	EN 61000-6-4	emisión de interferencias / emisión
Tipo de protección	IP67	EN 60529
Resistencia a choques	500 m/s ² , 11 ms	EN 60068-2-27
Resistencia a vibraciones	100 m/s ² , 5 ... 150 Hz	EN 60068-2-6

Ocupación de las conexiones

■ Non invertito senza segnale di riferimento

Señal	E1	E6X	E8X
GND	negro	1	1
+UB	marrón	2	2
A	rojo	3	3
B	naranja	4	4
nc		5	5
nc		6	6
nc		7	7
nc			8
nc			9

■ Invertido con señal de referencia

Señal	E1	E6X	E8X
A	rojo	1	1
B	naranja	2	2
I	azul	3	3
+UB	marrón	4	4
GND	negro	5	5
A/	amarillo	6	6
B/	verde	7	7
I/	violeta	8	8
nc			9

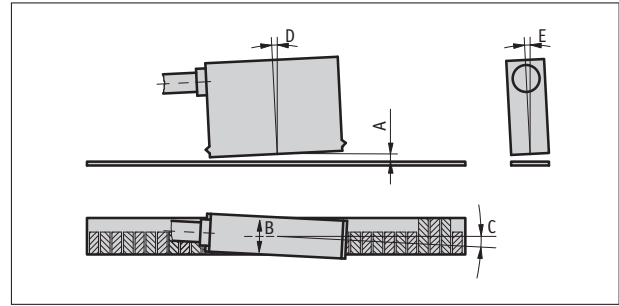
■ Invertido sin señal de referencia

Señal	E1	E6X	E8X
A	rojo	1	1
B	naranja	2	2
nc		3	3
+UB	marrón	4	4
GND	negro	5	5
A/	amarillo	6	6
B/	verde	7	7
nc			8
nc			9

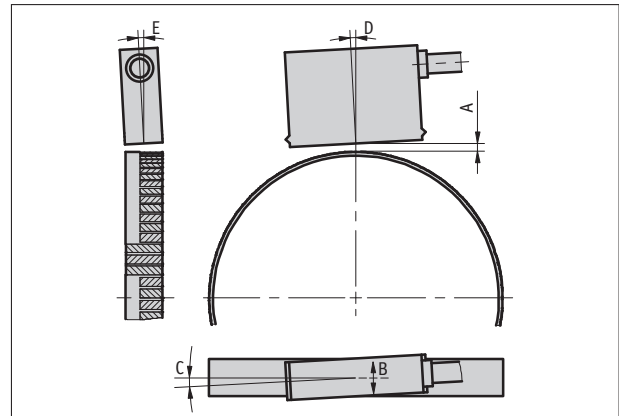
Observación de montaje

En los sistemas con puntos de referencia en la cinta magnética, por favor, prestar atención a la orientación correcta del sensor y cinta (ver imagen).

Señal de referencia	O, I	R	FR
A, Distancia de lectura sensor/cinta	≤2 mm	≤1.5 mm	0.4 ... 1.0 mm
B, desplazamiento lateral	±2 mm	±0.5 mm	±0.5 mm
C, Error de alineación	±3°	±3°	±3°
D, Inclinación longitudinal	±1°	±1°	±1°
E, Inclinación lateral	±3°	±3°	±3°



representación simbólica de sensores



representación simbólica de sensores

Pedido

Observación de pedido

Se necesitan uno o varios componentes de sistema:

Cinta magnética MB320/1

www.siko-global.com

Anillo magnético MR320

www.siko-global.com

Anillo de cinta magnética MBR320

www.siko-global.com

Anillo magnético MRI01

www.siko-global.com

Tabla de pedidos

Característica	Datos de pedido	Especificación	Complemento
Tensión de funcionamiento	4	24 V DC ±20 %	protegido frente a cambio de polaridad
	5	5 V DC ±5 %	Con una longitud creciente del cable se debe contar con una caída de la tensión. Esto debe tener en cuenta al calcular el tendido eléctrico.
Modelo	A	cuadrangular	
	ZM	carcasa de metal sin LEDs de estado	no con tensión de servicio 4 y conexión de salida LD
	F	redondo	sólo con señal de salida NI, señal de referencia 0 y factor de escala 8
Tipo de conexión	E1	extremo de cable abierto	
	E6X	conector redondo sin contraenchufe	
	E8X	D-SUB de 9 polos sin contraenchufe	
		prolongación de cable a demanda	
Longitud del cable	...	1.0 ... 20 m, en pasos de 1 m	
		otros a demanda	
Circuito de salida	PP	push-pull	sólo tensión de servicio 4
	LD	Line-Driver	
	TTL		sólo con señal de salida no invertida, ≤ 5 m longitud de cable
Señal de salida	NI	no invertido	
	I	invertido	sólo con forma constructiva A o ZM y señal de referencia I o R
Señal de referencia	0	sin	
	I	índice periódico	sólo con forma constructiva A o ZM, señal de índice cada 3.2 mm
	R	referencia fija	sólo con forma constructiva A o ZM, no con factor de escala 1
	FR	referencia flexible	sólo con forma constructiva ZM y cinta magnética MB320/1
Resolución lineal / factor de escala radial	...	0.0125/64, 0.04/20, 0.05/16, 0.08/10, 0.1/8, 0.16/5, 0.2/4, 0.8/1	
		otros a demanda	

Clave de pedido

MSK320 - - - - - - - -

A B C D E F G H

Volumen del suministro: MSK320, Instrucciones de montaje, Set de fijación

Los accesorios los puede encontrar:

Herramienta de montaje ZB3054

www.siko-global.com

Marca de referencia flexible

Clave de pedido 88434