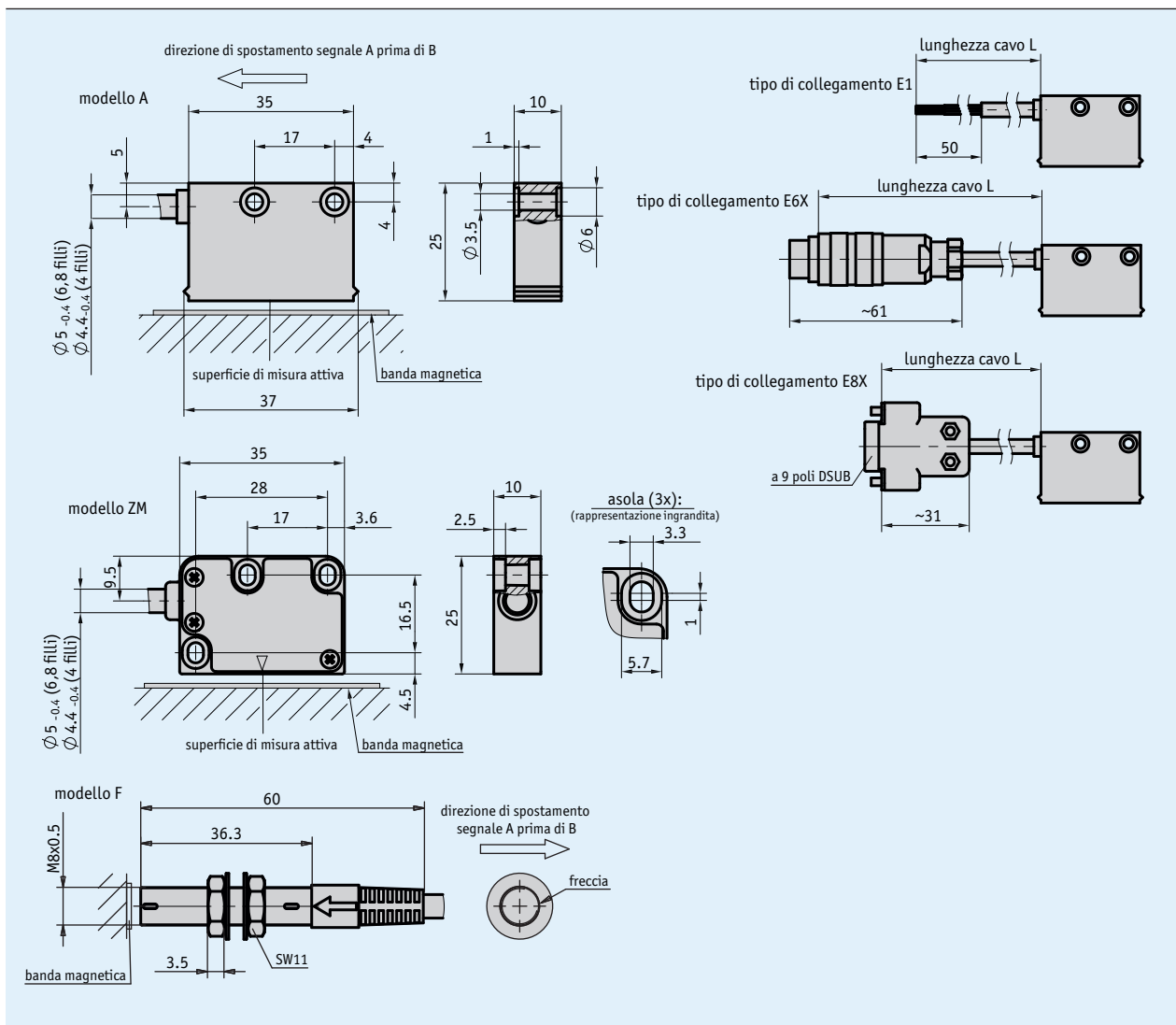
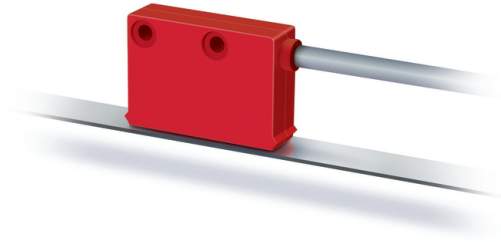


Descrizione

- Max. risoluzione 12.5 µm
- Max. risoluzione 0.006° con MR320 o MBR320 (250 poli)
- Ripetibilità ±0.04 mm
- Ripetibilità ±1 incremento
- Lavora con banda magnetica MB320/1, anello magnetico MRI01 o MR320, anello di banda magnetica MBR320
- Distanza di lettura ≤2 mm
- Max. 16000 impulsi/giro in collegamento con MR320 o MBR320 (250 poli)
- Opzionale con punto di riferimento R o tacche di riferimento flessibili FR



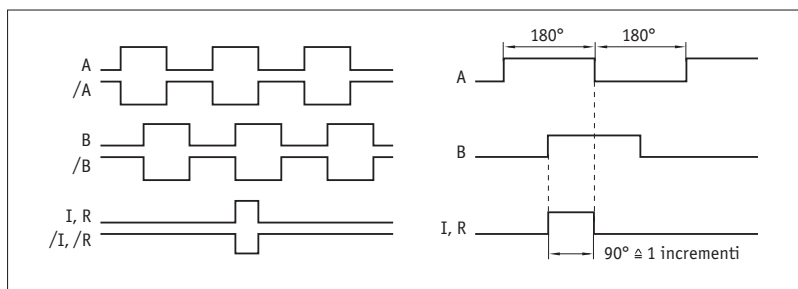
Dati meccanici

Caratteristica	Dati tecnici	Ulteriori informazioni
Corpo	materiale sintetico rosso	modello A
	acciaio	modello F
	pressoegetto di zinco	modello ZM
Distanza di lettura sensore/banda	0.1 ... 2 mm	segnale di riferimento 0, I
	0.1 ... 1.5 mm	segnale di riferimento R
	0.4 ... 1 mm	segnale di riferimento FR
Distanza di lettura sensore/anello	0.1 ... 2 mm	segnale di riferimento 0, I
	0.1 ... 1 mm	segnale di riferimento R
Guaina di protezione per cavi	PUR adatto per catene portacavi	a 4 fili $\varnothing 4.4_{-0.4}$ mm; a 5, 6 o 8 fili $\varnothing 5_{-0.4}$ mm
Raggio di curvatura	5x diametro cavo	statico
	7.5x diametro cavo	dinamico
Durata cavo	>5 mio. cicli	con le seguenti condizioni di prova: corsa di spostamento 4.5 m velocità di spostamento 3 m/s accelerazione 5 m/s ² temperatura ambiente 20 °C ± 5 °C

Dati elettrici

Caratteristica	Dati tecnici	Ulteriori informazioni
Tensione di esercizio	24 V DC ± 20 %	con protezione da inversione di polarità
	5 V DC ± 5 %	senza protezione da inversione di polarità
Corrente assorbita	<20 mA	con 24 V DC; senza carico
	<75 mA	con carico
Circuito di uscita	PP, LD (RS422), TTL	PP solo con 24 V
Segnali di uscita	A, /A, B, /B, I, /I, R, /R, FR, /FR	segnale in quadratura
Livello del segnale in uscita high	>UB - 2.5 V	PP
	>2.5 V	LD
	>2.4 V	TTL
Livello del segnale in uscita low	<0.8 V	PP
	<0.5 V	LD
	<0.4 V	TTL
Latenza	1.5 µs	
Jitter	<15 %	distanza di lettura 0.5 mm
Larghezza di impulso segnale di riferimento	1 incremento/i	
Elaborazione real-time	output segnali proporzionale a velocità	
Tipo di connessione	estremità del cavo aperta	
	connettore	a 7 o 8 poli
	D-sub	a 9 poli

■ Rappresentazione grafica del segnale



! Lo stato logico dei segnali A e B non è definito in rapporto al segnale di indice I o al segnale di riferimento R. Esso può quindi discostare dalla rappresentazione grafica del segnale.

Dati di sistema

Caratteristica	Dati tecnici	Ulteriori informazioni
Risoluzione	0.04, 0.05, 0.08, 0.1, 0.16, 0.2, 0.8 mm	
Fattore di scala	1, 4, 5, 8, 10, 16, 20, 64	
Scostamento di linearità	± 30 µm	a T _U = 20 °C, distanza di lettura 1 mm
Ripetibilità	± 1 incremento/i	
Range di misura	∞	
Velocità periferica	≤ 25 m/s	velocità di riferimento ≤ 3.2 m/s
Velocità di traslazione	≤ 25 m/s	velocità di riferimento ≤ 3.2 m/s

Condizioni ambientali

Caratteristica	Dati tecnici	Ulteriori informazioni
Temperatura ambiente	-10 ... 70 °C	
Temperatura di stoccaggio	-30 ... 80 °C	
Umidità relativa dell'aria	100 %	Condensazione ammessa
CEM	EN 61000-6-2	immunità / immissione
	EN 61000-6-4	emissione elettromagnetica / emissione
Grado di protezione	IP67	EN 60529
Resistenza allo shock	500 m/s ² , 11 ms	EN 60068-2-27
Resistenza alle vibrazioni	100 m/s ² , 5 ... 150 Hz	EN 60068-2-6

Piedinatura

■ Non invertito senza segnale di riferimento

Segnale	E1	E6X	E8X
GND	nero	1	1
+UB	marrone	2	2
A	rosso	3	3
B	arancione	4	4
nc		5	5
nc		6	6
nc		7	7
nc			8
nc			9

■ Invertito con segnale di riferimento

Segnale	E1	E6X	E8X
A	rosso	1	1
B	arancione	2	2
I	blu	3	3
+UB	marrone	4	4
GND	nero	5	5
A/	giallo	6	6
B/	verde	7	7
I/	viola	8	8
nc			9

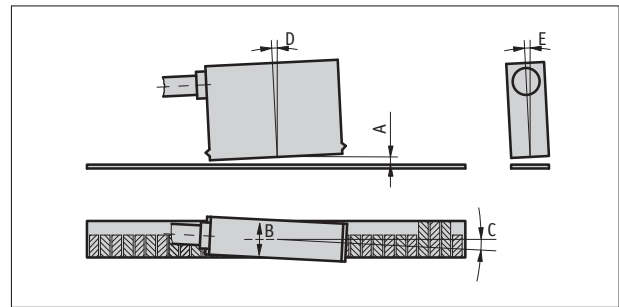
■ Invertito senza segnale di riferimento

Segnale	E1	E6X	E8X
A	rosso	1	1
B	arancione	2	2
nc		3	3
+UB	marrone	4	4
GND	nero	5	5
A/	giallo	6	6
B/	verde	7	7
nc			8
nc			9

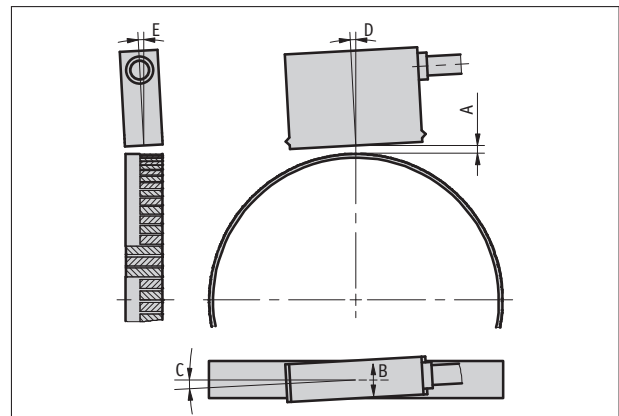
Istruzioni di montaggio

Nei sistemi con punti di riferimento sulla banda magnetica prestare attenzione al corretto allineamento di sensore e banda (vedi immagine).

Segnale di riferimento	O, I	R	FR
A, distanza di lettura sensore/ banda	≤2 mm	≤1.5 mm	0.4 ... 1.0 mm
B, spostamento laterale	±2 mm	±0.5 mm	±0.5 mm
C, disassamento	±3°	±3°	±3°
D, inclinazione longitudinale	±1°	±1°	±1°
E, inclinazione laterale	±3°	±3°	±3°



rappresentazione del sensore simbolica



rappresentazione del sensore simbolica

Ordine

Riferimento ordine

Sono necessari uno o più componenti di sistema:

Banda magnetica MB320/1
 Anello magnetico MR320
 Anello banda magnetica MBR320
 Anello magnetico MRT01

www.siko-global.com
www.siko-global.com
www.siko-global.com
www.siko-global.com

Tabella ordini

Caratteristica	Dati ordine	Specifica	Ulteriori informazioni
Tensione di esercizio	4	24 V DC ±20 %	con protezione da inversione di polarità
	5	5 V DC ±5 %	Aumentando la lunghezza del cavo bisogna tenere conto della conseguente perdita di tensione. Ciò va considerato nel progetto elettrico.
Modello	A	rettangolare	no con esercizio di tensione 4 e circuito di uscita LD solo per segnale di uscita NI, segnale di riferimento 0 e fattore di scala 8
	ZM	corpo in metallo senza LED di stato	
	F	di forma tonda	
Tipo di collegamento	E1	estremità del cavo aperta	
	E6X	connettore rotondo senza controconnettore	
	E8X	D-SUB a 9 poli senza controconnettore	
		prolunghe per cavi su richiesta	
Lunghezza cavo	...	1.0 ... 20 m, ad incrementi di 1 m	
		altri su richiesta	
Circuito di uscita	PP	push-pull	solo tensione di esercizio 4
	LD	Line-Driver	solo con segnale di uscita non invertito, lunghezza cavo ≤ 5 m
	TTL		
Segnale di uscita	NI	non invertito	Solo per modello A o ZM e segnale di riferimento I o R
	I	invertito	
Segnale di riferimento	0	senza	solo per modello A o ZM, segnale di indice ogni 3.2 mm solo per modello A o ZM, non con fattore di scala 1 solo per modello ZM e con banda magnetica MB320/1
	I	indice periodico	
	R	riferimento fisso	
	FR	Riferimento flessibile	
Risoluzione lineare/ Fattore di scala radiale	...	0.0125/64, 0.04/20, 0.05/16, 0.08/10, 0.1/8, 0.16/5, 0.2/4, 0.8/1	
		altri su richiesta	

Codice di ordinazione

MSK320 - - - - - - - - -
 A B C D E F G H

Volume di fornitura: MSK320, Istruzioni per il montaggio, Set di fissaggio

Per gli accessori si rimanda a:
 Ausilio per il montaggio ZB3054
 Tacca di riferimento flessibile

www.siko-global.com
 Codice di ordinazione 88434