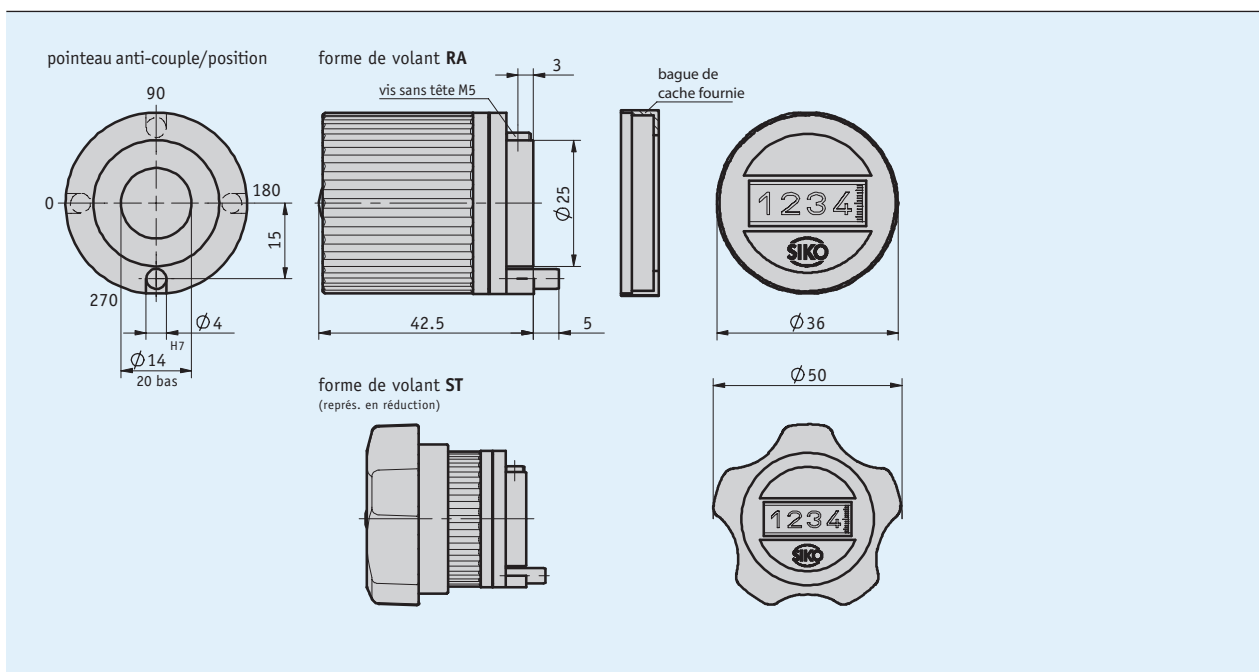


Profil

- Molette à indicateur de position intégré
- Logement d'arbre 14 mm Ø max.
- Compteur à 4 digits et lecture détaillée
- Différentes valeurs d'affichage
- Au choix avec poignée-étoile



Données mécaniques

Caractéristique	Caractéristiques techniques	Complément
Boîtier	plastique	
Fenêtre	plastique	en option verre minéral
Plage de mesure	4 décade, lecture détaillée	
Hauteur de chiffres	~6 mm	
Poids	0.06 kg	

Conditions ambiantes

Caractéristique	Caractéristiques techniques	Complément
Température ambiante	0 ... 80 °C	

Commande

■ Tableau de commande

Caractéristique	Références	Spécification	Complément
Affichage après 1ère rotation	... A	12/5, 15, 17/5, 20, 25, 30, 40, 50, 100 autres sur demande	/5 = valeur math. non affichée
Point décimal	0 1 2 3 B	0 = 0000 1 = 000.0 2 = 00.00 3 = 0.000	
Sens de comptage	i e C	valeurs croissantes dans le sens horaire valeurs croissant dans le sens anti-horaire	
Arbre creux/diamètre	14 ... D	∅ 14 mm RH8, RH10, RH12 autres sur demande	douilles de réduction
Pointeau anti-couple/position	270 0 90 180 E	voir dessin voir dessin voir dessin voir dessin	
Forme volant	RA ST F	poignée moletée poignée en étoile	
Couleur volant	FR S G	rouge RAL 3000 noir RAL 9005	
Anneau de recouvrement	0 M H	sans anneau de recouvrement anneau de recouvrement joint	

■ Clé de commande

DK01 - - - - - - - - - -

A B C D E F G K H

Étendue de la livraison: DK01

Accessoires, voir:
Douille de réduction RH

www.siko-global.com