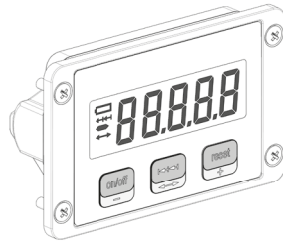


## Kurzanleitung

MA508

Messanzeige



Ausführlichere Dokumentationen unter  
<http://www.siko-global.com/de-de/service-downloads/download-produkte>

### Allgemeine Hinweise

Vor der Installation, einschließlich in Gefahrenbereichen, lesen Sie die Montageanleitung (Download Internet). Sie enthält die Sicherheitsvorschriften, Hinweise und technischen Daten, die bei der Installation zu beachten sind. Änderungen sind vorbehalten.

### ⚠ Vorsicht

Damit dieses Produkt zuverlässig funktioniert, muss es sachgemäß transportiert, aufbewahrt, positioniert und montiert werden. Es muss mit Sorgfalt betrieben und gewartet werden. Nur entsprechend qualifiziertes Personal darf dieses Produkt installieren und betreiben.

### Sicherheitshinweise

Aus Sicherheitsgründen ist es wichtig, dass Sie die folgenden Punkte lesen und verstehen, bevor Sie das System installieren:

- Installation, Anschluss, Inbetriebnahme und Wartung ist von Personal auszuführen, das entsprechend qualifiziert ist.
- Es liegt in der Verantwortung des Kunden, dass das betreffende Personal vor der Installation des Gerätes die Anweisungen und Richtungsangaben in dieser Anleitung und in der Benutzerinformation versteht und befolgt.
- Es liegt in der Verantwortung des Kunden, sicherzustellen, dass die Messanzeige richtig angeschlossen und konfiguriert ist.
- Reparatur und Wartung ist nur von Personal durchzuführen, das von SIKO besonders geschult wurde.

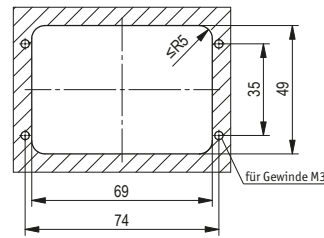


SIKO GmbH  
 Weihermattenweg 2  
 79256 Buchenbach  
[www.siko-global.com](http://www.siko-global.com)

Telefon: +49 7661 394-0  
 Telefax: +49 7661 394-388  
 Service: support@siko.de

### Montage Messanzeige

Für den Schalttafeleinbau gelten empfohlene Abmessungen:



### Montage Magnetsensor

Der Sensor erfasst die inkrementale Weginformation des Magnetbandes MB500/1.

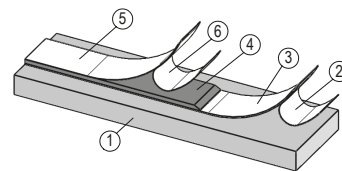
Der Magnetsensor Bauform L, kann durch zwei beiliegenden Schrauben über die  $\varnothing 3.5$  mm Durchgangslöcher befestigt werden. Anzugsmoment = 0.25 Nm.

### Montage Magnetband

Das Magnetband muss plan zur Montagefläche bzw. der zu messenden Strecke aufgeklebt werden. Welligkeiten verschlechtern die Messgenauigkeit.

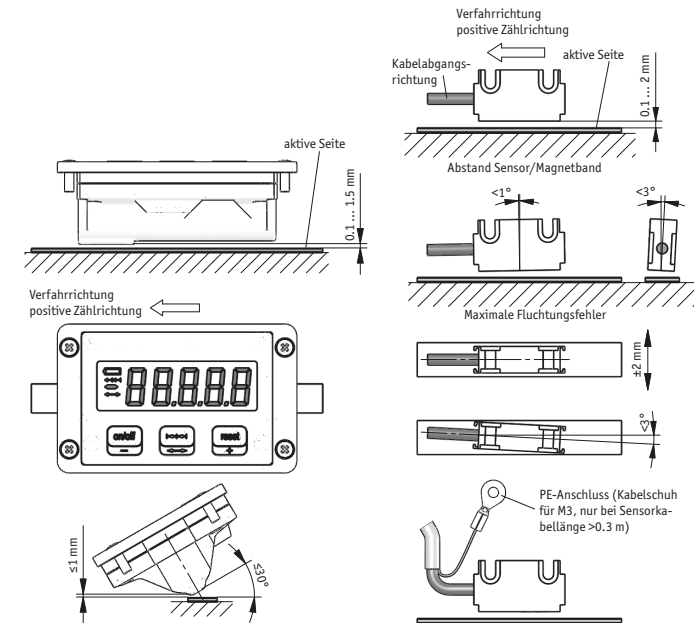
Montageschritte:

1. Befestigungsfläche sorgfältig reinigen.
  2. Schutzfolie des Klebebandes entfernen.
  3. Magnetband aufkleben.
  4. Magnetbandoberfläche sorgfältig reinigen.
  5. Schutzfolie des Abdeckbandes entfernen.
  6. Abdeckband aufkleben (an beiden Enden leicht überlappen lassen).
- Überlappende Enden des Abdeckbandes gegen Ablösen sichern.



### ⚠ Achtung!

Die Toleranz- und Abstandsmaße müssen über die gesamte Messstrecke eingehalten werden.



### Elektrische Installation

Der Einsatzort ist so zu wählen, dass induktive oder kapazitive Störungen nicht auf die Messanzeige oder dessen Anschlussleitung einwirken können!

- Das System in möglichst großem Abstand von Leitungen einbauen, die mit Störungen belastet sind. Schirmbleche oder metallisierte Gehäuse verwenden.

### Anschluss Spannungsversorgung

Die Spannungsversorgung erfolgt über eine interne Batterie.

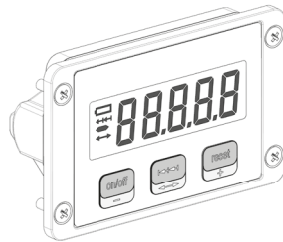
### ⚠ Vorsicht

Sobald die Batteriespannung einen definierten Schwellenwert unterschreitet, wird dies in der Anzeige durch ein Symbol signalisiert. In diesem Stadium ist die Funktion der Messanzeige über einen begrenzten Zeitraum gewährleistet, jedoch sollte baldmöglichst ein Austausch der Batterie bei SIKO vorgenommen werden.

## Quick Start Guide

MA508

Electronic display



For detailed documentation please refer under <http://www.siko-global.com/en-de/service-downloads/download-products>

### General information

Prior to installation, including in hazard areas, read the Installation instruction (download from the internet). It contains the safety instructions, hints and technical data to be observed during installation. Subject to change without notice.

### ⚠ Caution

In order to ensure reliable functioning of this product, take care to transport, store, position and mount it appropriately. Exercise care when you operate and maintain the device. Only properly qualified personnel is authorized to install and operate this product.

### Safety information

It is important for safety reasons that you read and understand the below instructions before you install the system:

- Installation, connection, commissioning and maintenance shall be done by properly qualified personnel.
- It is the responsibility of the customer to ensure that the personnel concerned read and follow the instructions and directions of this Guide and of the User information.
- It is the responsibility of the customer to ensure that the electronic display is correctly connected and configured.
- Only personnel specifically trained by SIKO shall execute repair and maintenance work.

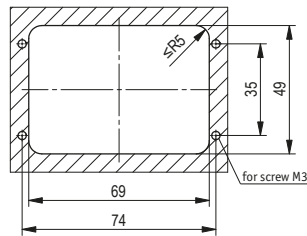


SIKO GmbH  
Weihermattenweg 2  
79256 Buchenbach  
[www.siko-global.com](http://www.siko-global.com)

Phone: +49 7661 394-0  
Fax: +49 7661 394-388  
Service: [support@siko.de](mailto:support@siko.de)

### Mounting of the electronic display

For panel mounting we recommend the following dimensions:



### Mounting of the magnetic sensor

The sensor senses the incremental travel information of the MB500/1 magnetic tape.

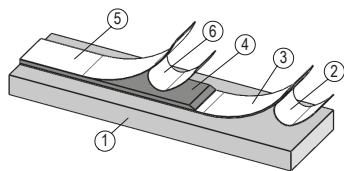
The magnetic sensor, L versions, is mounted by means of the two attached screws via the  $\varnothing 3.5$  mm through holes. Fastening torque = 0.25 Nm.

### Mounting the magnetic tape

Stick the magnetic tape level to the mounting surface or the distance to be measured. Unevenness impairs measuring accuracy.

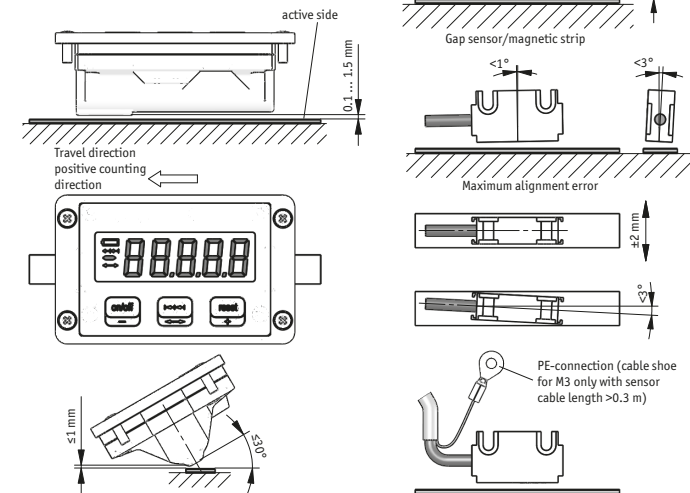
Mounting steps:

- Clean mounting surface ① carefully.
- Remove protective film ② of the adhesive tape ③.
- Stick down the magnetic tape ④.
- Clean surface of magnetic tape carefully.
- Remove protective film ⑥ of the cover tape ⑤.
- Fix cover tape (both ends should slightly overlap).
- Also fix cover tape's ends to avoid unintentional peeling.



### ⚠ Notice!

The tolerance and gap measures must be observed over the whole measuring length.



### Electrical Installation

The location should be selected to ensure that no capacitive or inductive interferences can affect the electronic display or the connection lines!

- When mounting the system keep a maximum possible distance from lines loaded with interference. Use screening shields or metallized housings.

### Connection of power supply

By an internal Battery powered.

### ⚠ Caution

As soon as the battery voltage falls below a defined value, this will be signalled by a symbol on the display. On this stage, the functioning of the electronic display is ensured for a limited time. However, the battery should be replaced by SIKO as soon as possible.