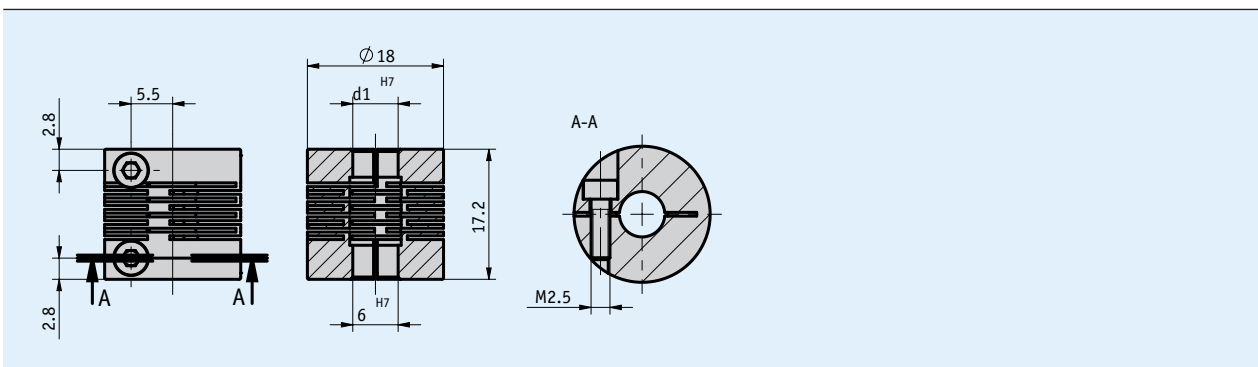


### Profil

- Compensation sans jeu des tolérances mécaniques de fabrication



### Données mécaniques

Caractéristique	Caractéristiques techniques	Complément
Diamètre d'alésage	6 mm	d1
Matériau	aluminium	
Décalage	≤0.1 mm	radial et axial
Régime	≤25000 tr/min	

### Commande

- Clé de commande

AK18 - 6 - 6

Étendue de la livraison: AK18