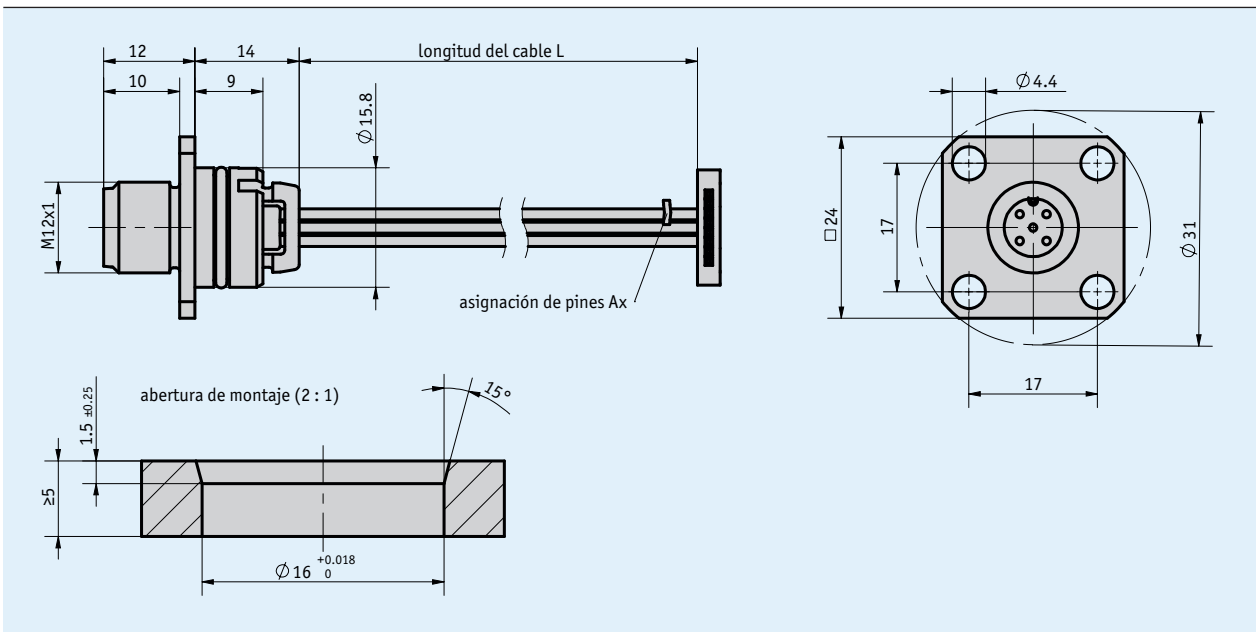
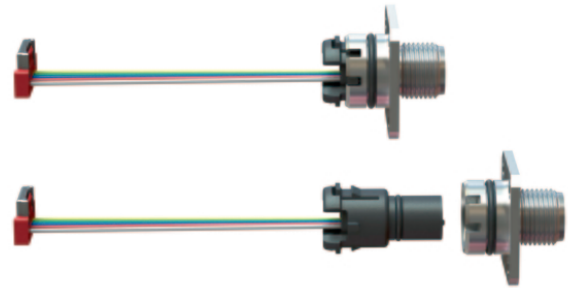


Perfil

- Sistema de enchufe para sensor de tracción por cable SGH
- Montaje ahorrativo de tiempo, sin errores y sencillo
- Tipo de protección IP6K9K
- Otra gama de temperaturas -40 °C ... +105 °C
- Técnica de conexión M12 (codificada A), 5 polos



Datos mecánicos

Característica	Datos técnicos	Complemento
Carcasa	Latón niquelado	CuZn
	Acero fino inoxidable	V4A, 1.4401 no revestido
Cubierta del cable	ETFE	5x 0.17 mm ² , 5x \varnothing 1.03 mm

Condiciones ambientales

Característica	Datos técnicos	Complemento
Temperatura ambiente	-40 ... +105 °C	gama de temperaturas cable (en reposo)
Tipo de protección	IP6K9K	ISO 20653, en estado montado con el contraenchufe adecuado

Ocupación de las conexiones

■ Ocupación de las conexiones A1

Señal analógica	PIN
I _{OUT} /U _{OUT}	1
+UB	2
GND	3
Limit 1	4
Limit 2	5

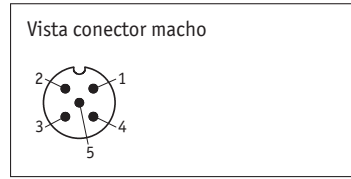
Señal CANopen, SAE J1939	PIN
CAN_GND	1
+UB	2
GND	3
CAN_H	4
CAN_L	5

■ Ocupación de las conexiones A2

Señal analógica	PIN
+UB	1
Limit 1	2
GND	3
I _{OUT} /U _{OUT}	4
Limit 2	5

Señal CANopen, SAE J1939	PIN
+UB	1
CAN_H	2
GND	3
CAN_GND	4
CAN_L	5

■ Ocupación de las conexiones A1 y A2



Pedido

■ Tabla de pedidos

Característica	Datos de pedido	Especificación	Complemento
Asignación de pines	A1	Ver la tabla "ocupación de las conexiones"	
	A2		
Longitud del cable	...	06.5, 20.0, 30.0, 40.0 en cm	
	B		
Carcasa	CuZn	latón niquelado	
	V4A	acero fino inoxidable	

■ Clave de pedido

KV1H - - -

Volumen del suministro: KV1H