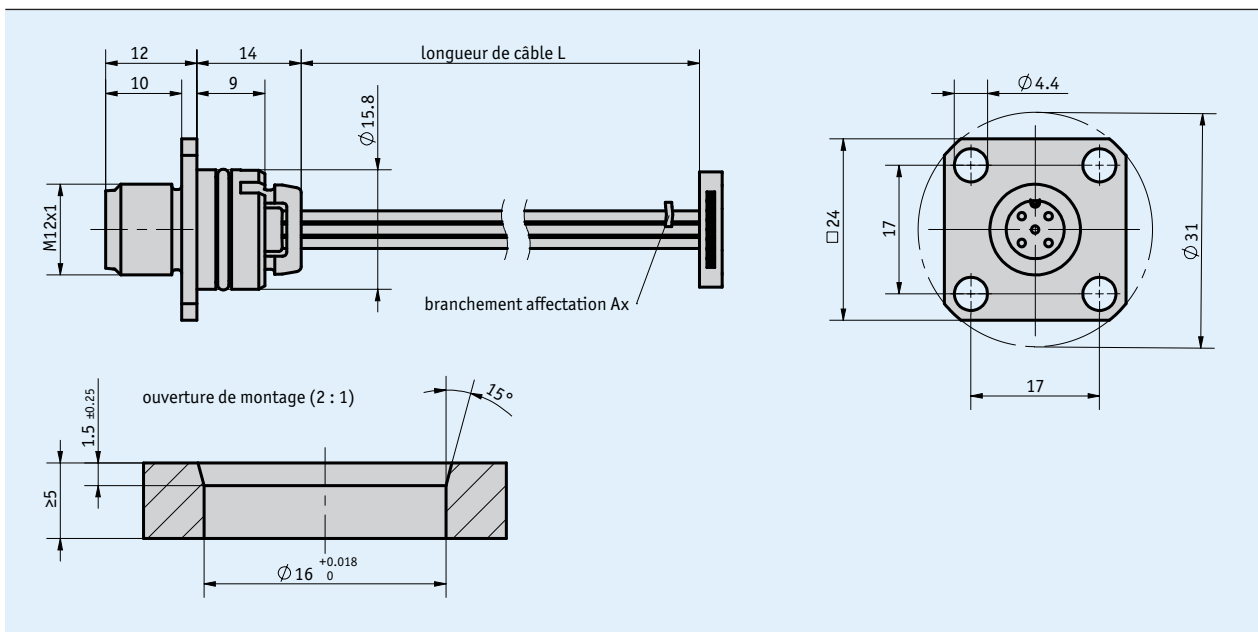
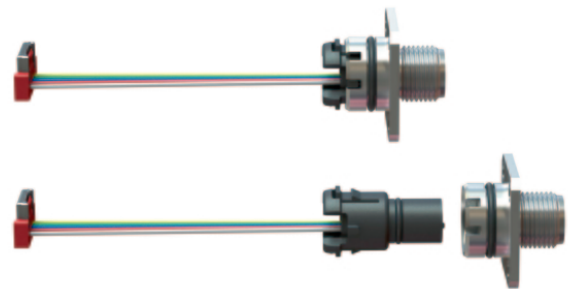


Profil

- Système de connecteur pour capteur de déplacement à câble SGH
- Montage économe en temps, simple et sans erreur
- Type de protection IP6K9K
- Autre plage de température -40 °C à +105 °C
- Connectique M12 (codage A), 5 pôles



Données mécaniques

Caractéristique	Caractéristiques techniques	Complément
Boîtier	laiton nickelé	CuZn
	acier spécial inoxydable	V4A, 1.4401 non revêtu
Gaine de câble	ETFE	5x 0.17 mm ² , 5x ø1.03 mm

Conditions ambiantes

Caractéristique	Caractéristiques techniques	Complément
Température ambiante	-40 ... +105 °C	plage de température câble (constante)
Type de protection	IP6K9K	ISO 20653, à l'état monté avec connecteur correspondant approprié

Affectation des broches

■ Affectation des broches A1

Signal analogique	PIN
I_{OUT}/U_{OUT}	1
+UB	2
GND	3
Limit 1	4
Limit 2	5

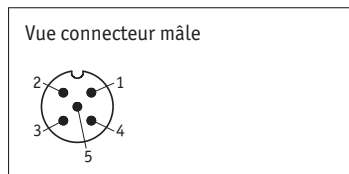
Signal CANopen, SAE J1939	PIN
CAN_GND	1
+UB	2
GND	3
CAN_H	4
CAN_L	5

■ Affectation des broches A2

Signal analogique	PIN
+UB	1
Limit 1	2
GND	3
I_{OUT}/U_{OUT}	4
Limit 2	5

Signal CANopen, SAE J1939	PIN
+UB	1
CAN_H	2
GND	3
CAN_GND	4
CAN_L	5

■ Affectation des broches A1 et A2



Commande

■ Tableau de commande

Caractéristique	Références	Spécification	Complément
Affectation des broches	A1 A2	A voir tableau « Affectation des broches » voir tableau « Affectation des broches »	
Longueur de câble	...	B 06.5, 20.0, 30.0, 40.0 en cm	
Boîtier	CuZn V4A	C laiton nickelé acier spécial inoxydable	

■ Clé de commande

KV1H - - -

Étendue de la livraison: KV1H