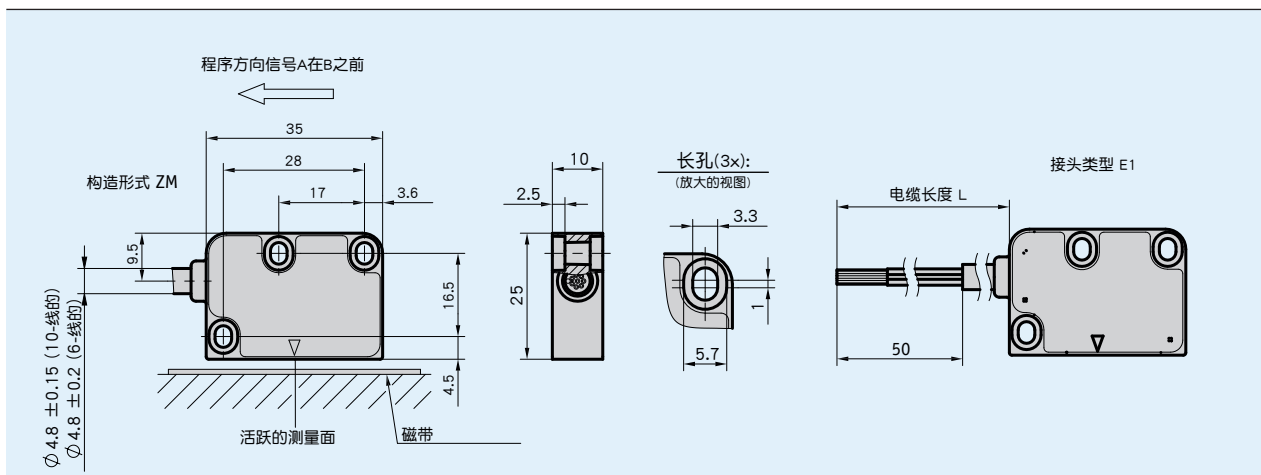
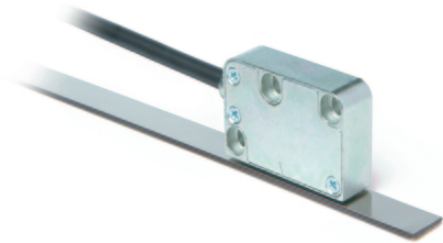


概述

- 通过相互独立的输出通道提高安全性
- 在一个传感器头中有 2 个磁性传感器和 2 个信号调理器
- 与磁尺 MB320/1，磁环 MRI01 或者 MR320，磁尺环 MBR320 配合工作
- 传感器/磁栅尺最大读数距离为 2 mm
- 重复精确度 ± 1 增量式
- 应用温度范围广泛 -40 ... 85° C
- 通过安装一台 MSK320R 传感器来代替两台 MSK320 传感器具有成本优势



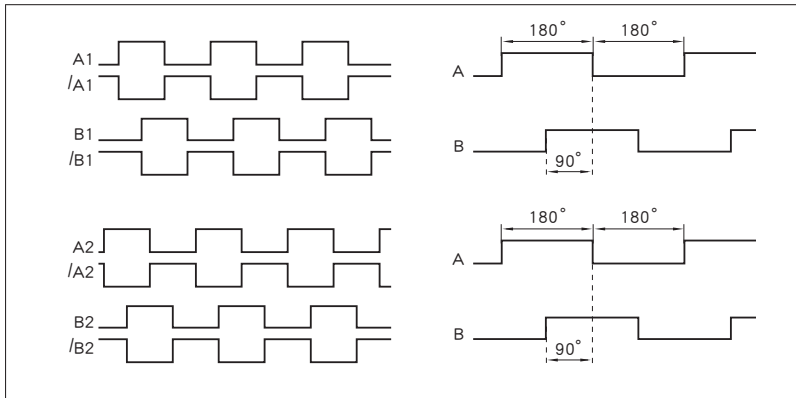
机械参数

特征	技术数据	补充
外壳	锌压铸	ZM 型结构
传感器/尺的读取距离	0.1 ... 2 mm	参考信号 O
传感器/环的读取距离	0.1 ... 2 mm	参考信号 O
电缆护套	聚氯乙烯, 适合拖链	10 芯, 直径 4.8 ± 0.15 毫米

电气数据

特征	技术数据	补充
工作电压	4.5 ... 30 V DC	反极性保护
电流消耗	<20 mA <75 mA	24伏直流电, 无负载 负载
输出电路	PP, LD (RS422)	PP 只在电压 4.5 ...30 V 直流电条件下, LD 只在电压为 4.5 ...6 V 直流电条件下。
输出信号	A1, /A1, B1, B/1, A2, A/2, B2, B/2	平方信号
高的输出信号电平	>UB -2.5 V >2.5 V	PP LD
低的输出信号电平	<0.8 V <0.5 V	PP LD
参考信号的脉冲宽度	1 增量	
实时性要求	与速度成比例的信号输出	
连接方式	开放式电缆末端	

■ 信号图



⚠ 信号A1/B1的逻辑状态没有定义与信号A2/B2涉及。相位A1/B1和A2/B2可偏离信号图。

系统数据

特征	技术数据	补充
分辨率	0.8, 0.4, 0.2, 0.1, 0.05, 0.025, 0.0125 毫米	每个信道可参数化
缩放因数	1, 2, 4, 8, 16, 32, 64	每个信道可参数化
线性偏差	±30 μm	在 T _U = 20 °C 条件下, 读取间距 1 mm
重复精度	±1 增量	
测量范围	∞	
周速度	≤25 m/s	
行进速度	≤25 m/s	

环境条件

特征	技术数据	补充
环境温度	-40 ... 85 °C	
储存温度	-40 ... 85 °C	
相对湿度	100 %	允许凝露
EMV	EN 61326-1	对抗扰度有要求的工业, 放射限值等级B
防护等级	IP67	EN 60529
耐冲击性	500 m/s ² , 11 ms	EN 60068-2-27
耐振动性	100 m/s ² , 5 ... 150 Hz	EN 60068-2-6

连接分配

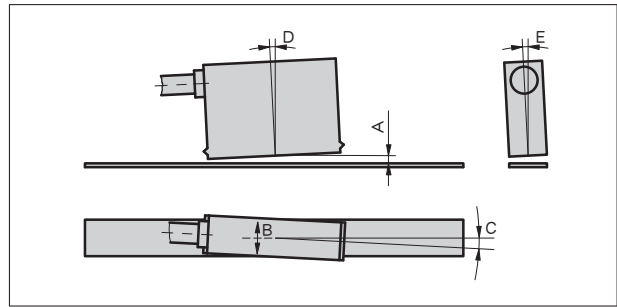
■ 反相的

信号	E1 (电线颜色)
+UB	棕色
GND	黑色
A1	红色
B1	橙色
/A1	黄色
/B1	绿色
A2	蓝色
B2	紫色
/A2	白色
/B2	灰色

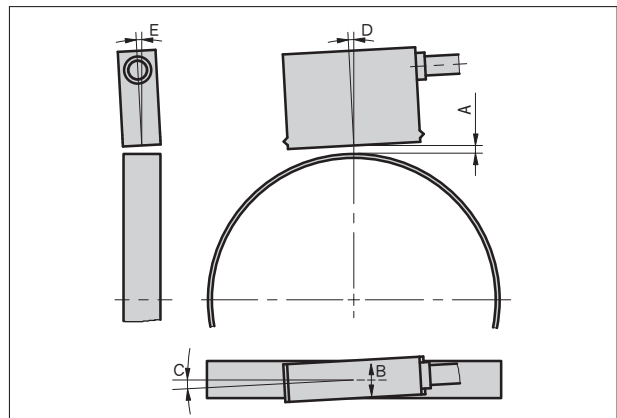
安装提示

带有磁环上参考点的系统请注意调整传感器和环的正确校准(见图)

A , 传感器/环读取间距	≤ 2 mm
B , 横向偏移	± 2 mm
C , 同心度偏差	± 3°
D , 纵向倾斜角	± 1°
E , 内倾斜角	± 3°



传感器符号显示



传感器符号显示

订购

订购提示

下列的系统组件是必需的

- 磁栅尺 MB320/1
- 磁环 MRI01
- 磁环 MR320
- 磁尺环 MBR320

- www.siko-global.com
- www.siko-global.com
- www.siko-global.com
- www.siko-global.com

订购表格

特征	订货数据	规格	补充
电缆长度	00.1 ...	0.1 米 A 01.0 ... 20.0 m, 1m 每段	随着电缆长度增加，可能会出现电压下降。在电气设计中必须考虑到这一点。
分辨率线性/ 缩放系数径向 A1/B1	...	B 0.0125/64, 0.025/32, 0.05/16, 0.1/8, 0.2/4, 0.4/2, 0.8/1 要求其他种类	
分辨率线性/ 缩放系数径向 A2/B2	...	C 0.0125/64, 0.025/32, 0.05/16, 0.1/8, 0.2/4, 0.4/2, 0.8/1 要求其他种类	

订购号

MSK320R - **E1** - - - - -

供货范围: MSK320R, 安装说明